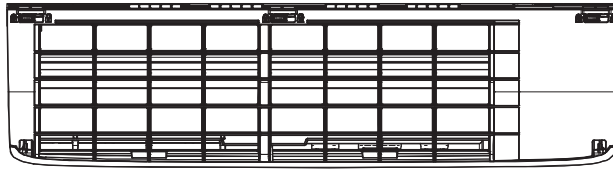


Kích thước

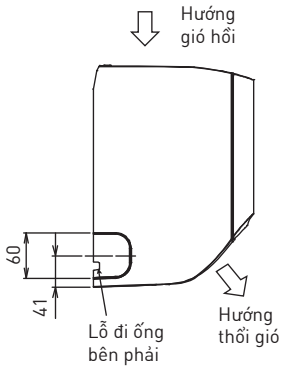
1 Dàn lạnh

1.1 CS-XPU9XKH-8 / CS-XPU12XKH-8 / CS-XPU18XKH-8

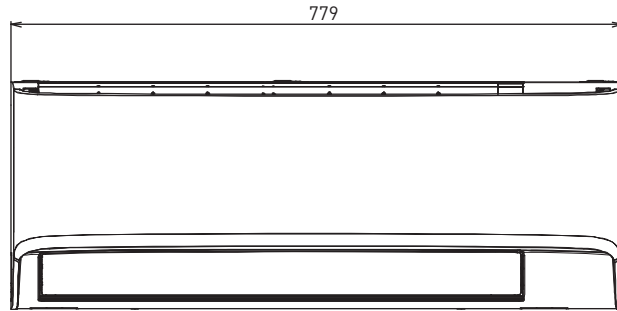
<Mặt trên>



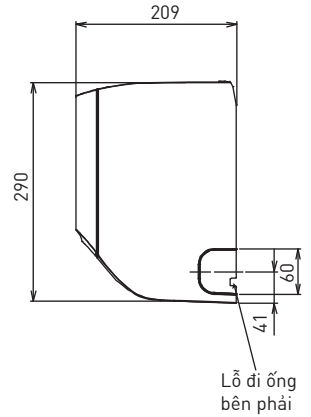
<Mặt bên>



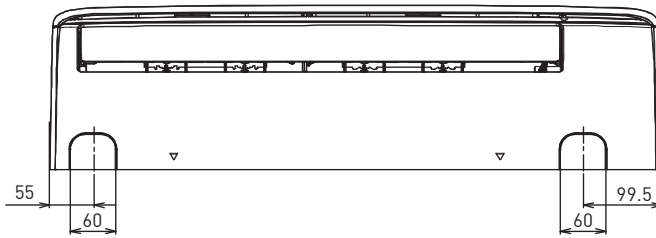
<Mặt trước>



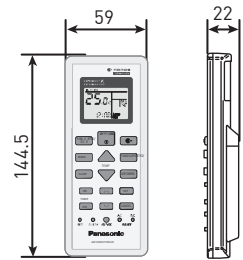
<Mặt bên>



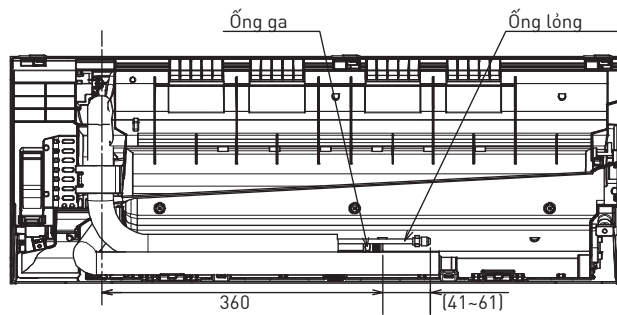
<Mặt dưới>



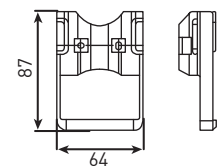
<Điều khiển từ xa>



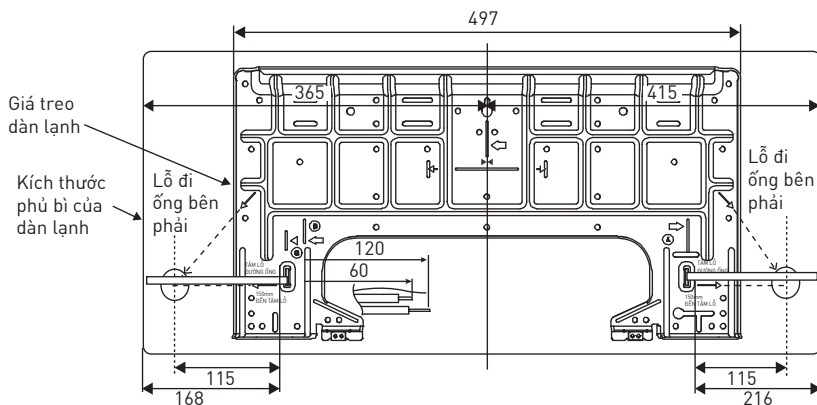
<Mặt sau>



<Giá đỡ điều khiển từ xa>



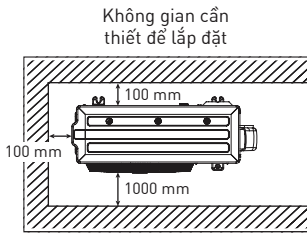
Vị trí tương đối giữa dàn lạnh và giá treo dàn lạnh <Mặt trước>



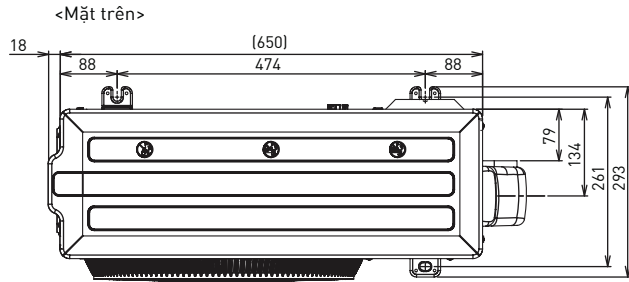
Đơn vị: mm

2 Dàn nóng

2.1 CU-XPU9XKH-8



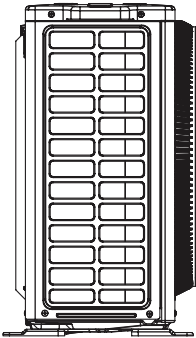
Vị trí tâm lỗ của giá đỡ dàn nóng
261 x 474



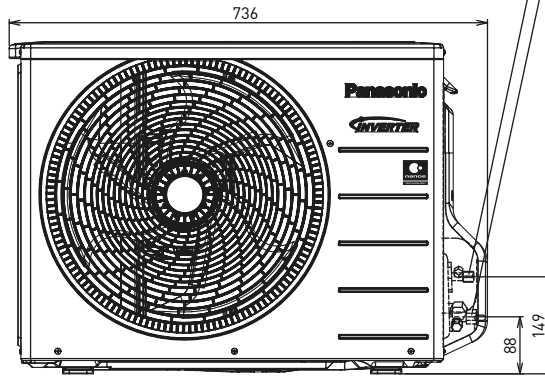
Van 2 ngã ở ống lồng
(Áp suất cao)

Van 3 ngã ở ống ga
(Áp suất thấp)

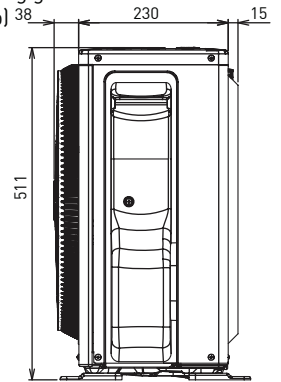
<Mặt bên>



<Mặt trước>

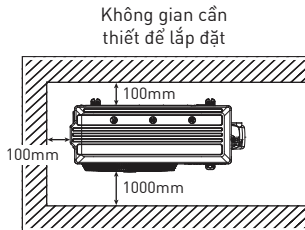


<Mặt bên>



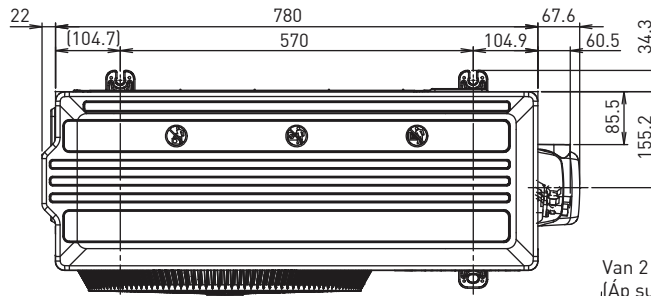
Đơn vị: mm

2.2 CU-XPU12XKH-8



Vị trí tâm lỗ của giá đỡ dàn nóng
320 x 570

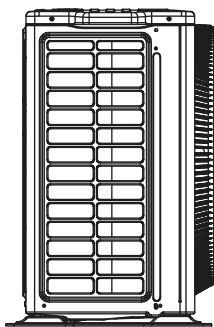
<Mặt trên>



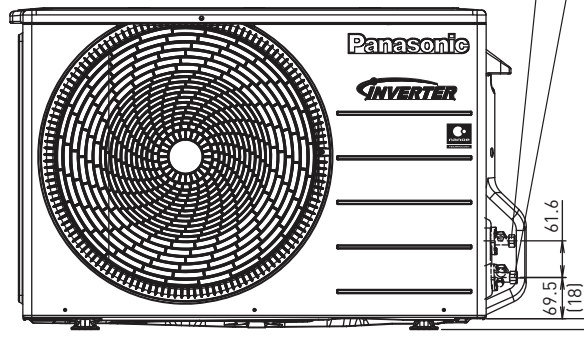
Van 2 ngã ở ống lồng
(Áp suất cao)

Van 3 ngã ở ống ga
(Áp suất thấp)

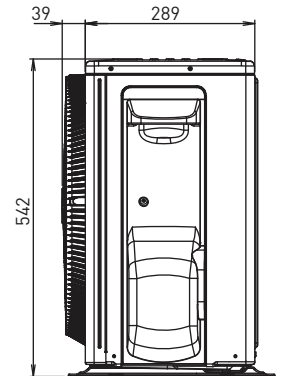
<Mặt bên>



<Mặt trước>



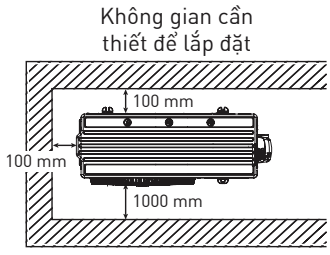
<Mặt bên>



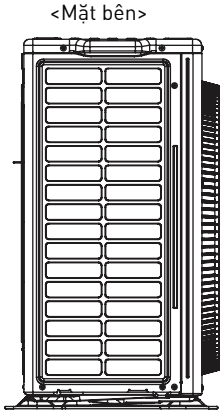
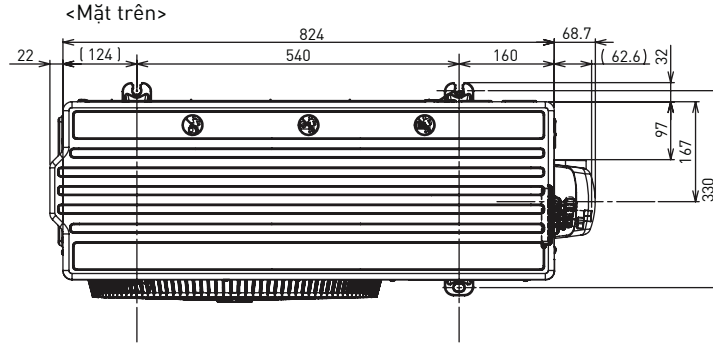
Đơn vị: mm

2.3

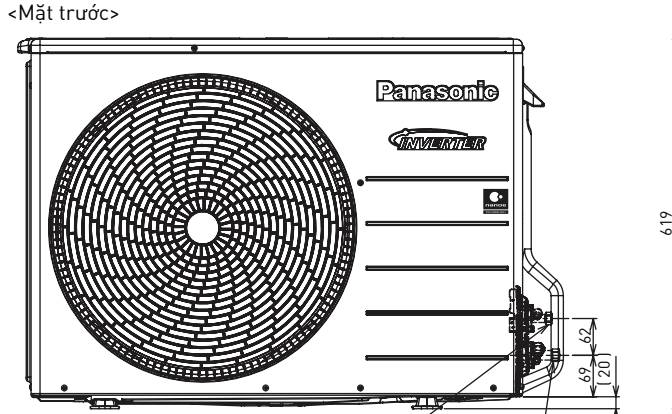
CU-XPU18XKH-8



Vị trí tâm lỗ của giá đỡ dàn nóng
330 x 540



Đơn vị: mm



Van 2 ngã ở ống lỏng
(Áp suất cao)

Van 3 ngã ở ống ga
(Áp suất thấp)

