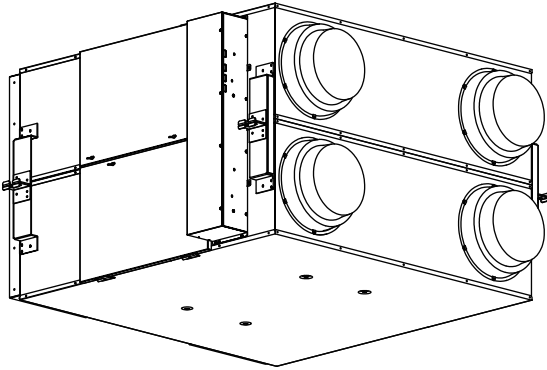
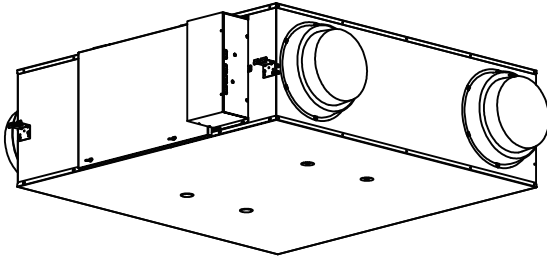


## HƯỚNG DẪN LẮP ĐẶT VÀ VẬN HÀNH

### Thiết bị thông gió thu hồi nhiệt

Mã model FV-80ZY1 FV-1KZY1  
FV-1HZY1 FV-2KZY1



#### NỘI DUNG:

HƯỚNG DẪN AN TOÀN .....	2
HƯỚNG DẪN LẮP ĐẶT .....	2~5
YÊU CẦU LẮP ĐẶT VÀ VẬN HÀNH.....	5~6
TÍNH NĂNG SẢN PHẨM .....	6
PHỤ KIỆN ĐI KÈM .....	7
TÊN BỘ PHẬN VÀ KÍCH THƯỚC .....	7~8
CÔNG VIỆC CẦN THỰC HIỆN TRƯỚC KHI LẮP ĐẶT...	9
CÁCH LẮP ĐẶT .....	10~15
CHẠY THỬ .....	15~16
HƯỚNG DẪN SỬ DỤNG VÀ BẢO TRÌ .....	16~17
BẢO TRÌ .....	18~20
SƠ ĐỒ NỐI DÂY .....	21~22
XỬ LÝ SỰ CỐ .....	22
THÔNG SỐ KỸ THUẬT .....	23
CÁC PHỤ KIỆN TỰY CHỌN .....	24

Cảm ơn bạn đã mua sản phẩm Panasonic.

Vui lòng đọc kỹ những hướng dẫn này trước khi lắp đặt, vận hành hoặc sử dụng sản phẩm Panasonic.

Vui lòng đọc kỹ phần “HƯỚNG DẪN LẮP ĐẶT” (Trang 2~5) trong sách hướng dẫn này trước khi tiến hành lắp đặt. Việc không tuân thủ các hướng dẫn có thể khiến xảy ra thương tích cá nhân hoặc thiệt hại tài sản.

Vui lòng giải thích cho người dùng cách vận hành và bảo trì sản phẩm sau khi lắp đặt và nên gửi sách hướng dẫn này cho người dùng.

Vui lòng đọc kỹ phần “HƯỚNG DẪN SỬ DỤNG VÀ BẢO TRÌ” (Trang 16~17) trong sách hướng dẫn này trước khi tiến hành lắp đặt.

Hãy giữ lại sách hướng dẫn này để tham khảo trong tương lai.

- Ngắt kết nối nguồn điện trước khi bảo trì.
- Thiết bị này không dành cho những người (bao gồm cả trẻ em) bị suy giảm năng lực thể chất, tinh thần hoặc giác quan hoặc thiếu kinh nghiệm và kiến thức sử dụng, trừ khi họ được người chịu trách nhiệm về an toàn giám sát hoặc hướng dẫn liên quan đến việc sử dụng thiết bị này. Trẻ em phải được giám sát để không đùa nghịch với sản phẩm.
- Nếu dây nguồn bị hỏng, nó phải được thay thế bởi nhà sản xuất, đơn vị bảo hành hoặc thợ sửa chữa có trình độ chuyên môn để phòng tránh rủi ro.

Các hướng dẫn sau đây cần được tuân thủ nghiêm ngặt để ngăn ngừa xảy ra thương tích cho người dùng và người khác, hoặc gây thiệt hại cho tài sản.

- Các biểu tượng dưới đây phân biệt các mức độ nguy hiểm và chấn thương có thể xảy ra nếu sản phẩm không được sử dụng theo hướng dẫn.



## CẢNH BÁO

Dấu hiệu này có nghĩa là: Phải tuân thủ nghiêm túc, nếu không có thể dẫn đến tử vong hoặc chấn thương nghiêm trọng.



## CHÚ Ý

Dấu hiệu này có nghĩa là: Phải tuân thủ nghiêm túc, nếu không có thể dẫn đến tổn thương hoặc thiệt hại vật chất.

- Các loại hướng dẫn cần được tuân thủ đã được phân loại và mô tả bằng các ký hiệu hình ảnh sau đây.



Biểu tượng này chỉ ra các hành động cần “LƯU Ý”.



Biểu tượng này chỉ ra các hành động bị “CẤM” thực hiện.



Biểu tượng này chỉ ra các hành động “BẮT BUỘC” phải tuân thủ chính xác.

# HƯỚNG DẪN LẮP ĐẶT



## CẢNH BÁO

Không tháo rời sản phẩm để sửa chữa hoặc sửa đổi.



Nếu không có thể gây hỏa hoạn, giật điện và thương tích. Vui lòng liên hệ với đại lý để sửa chữa.

Không lắp đặt sản phẩm theo phương thức chưa được thông qua trong hướng dẫn.



Thao tác lắp đặt sai quy cách có thể gây ra giật điện hoặc hỏa hoạn.

Sản phẩm phải được nối đất.



Nếu không, có thể gây ra giật điện khi có sự cố hoặc rò rỉ điện.

Sản phẩm phải được lắp đặt bởi các chuyên gia hoặc nhân viên được đào tạo có chuyên môn và kỹ năng tương đương theo các quy tắc đi dây điện quốc gia.



Nếu không, có thể gây ra rò rỉ điện, giật điện hoặc hỏa hoạn do đấu dây sai, dây xoắn hoặc kẹp dây.

Không vận hành sản phẩm khác với điện áp định mức.



Nếu không, có thể làm hỏng sản phẩm hoặc có nguy cơ gây hỏa hoạn.

# HƯỚNG DẪN LẮP ĐẶT



## CẢNH BÁO

Vui lòng lắp đặt một bộ chuyển mạch cho tất cả các cực phù hợp có khoảng cách tiếp điểm lớn hơn 3 mm (được cung cấp tại chỗ). Vui lòng sử dụng bộ chuyển mạch với dòng điện định mức trên 10 A.



Nếu không, nó có thể gây đoản mạch, do đó gây ra hỏa hoạn.

Không lắp đặt cửa hút bên ngoài ở những nơi khí dễ cháy hoặc bất kỳ loại khí thải nào khác có thể xâm nhập vào sản phẩm.



Nếu không, có thể gây ra tình trạng thiếu ôxi trong nhà hoặc ô nhiễm không khí hoặc thậm chí gây ra hỏa hoạn.

Không lắp đặt sản phẩm hoặc cửa nạp khí trong phòng ở những nơi như nhà máy sản xuất máy móc, nhà máy hóa chất hoặc cơ sở nghiên cứu tạo ra khí độc hại hoặc khí chứa thành phần ăn mòn, bao gồm axit, kiềm, dung môi hữu cơ và sơn.



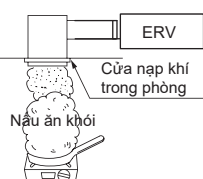
Nếu không, có thể gây ngộ độc hoặc gây hỏa hoạn do ăn mòn bên trong hoặc hư hỏng sản phẩm.

Không để dòng khí chảy ngược vào phòng từ ống dẫn khí dễ cháy hoặc ống khói của các thiết bị đốt lửa khác.



Nếu không, có thể gây ra hỏa hoạn.

Không lắp đặt sản phẩm hoặc cửa hút trong phòng ở những nơi có nhiều khói dầu ăn.



Nếu không, có thể gây ô nhiễm mùi. Không thể sử dụng bộ lọc hoặc lõi trao đổi nhiệt sau khi bị tắc dầu; nếu không, có thể gây hỏa hoạn.

Không lắp tại nơi sản phẩm có thể tiếp xúc với khí dễ cháy bị rò rỉ.



Trong trường hợp có khí tích tụ quanh sản phẩm, có thể gây hỏa hoạn.



## CHÚ Ý

Phải lắp sản phẩm này thật chắc chắn.



Nếu không, sản phẩm có thể rơi và gây thương tích.

Các bộ phận phải được lắp đặt chắc chắn.



Nếu không, sản phẩm có thể rơi và gây thương tích.

Do vị trí lắp đặt khác nhau cho cầu dao đặc biệt, vui lòng lắp đặt một cầu dao chống rò điện.



Có thể gây ra rò rỉ điện nếu không lắp đặt cầu dao chống rò điện.

Không lắp đặt cửa nạp khí bên ngoài gần nguồn ô nhiễm.



Nếu không, có thể làm ô nhiễm không khí trong nhà.

Các bộ phận đặc biệt hoặc riêng biệt như các thiết bị lắp phải được sử dụng nếu các bộ phận đó được cung cấp (bao gồm các phụ kiện).



Nếu không, sản phẩm có thể rơi và gây thương tích.

Vui lòng đeo găng tay và các dụng cụ bảo hộ khác.



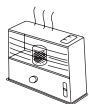
Nếu không, có thể gây thương tích cá nhân.

# HƯỚNG DẪN LẮP ĐẶT



## CHÚ Ý

Không vận hành cùng với thiết bị đốt để mở (ví dụ: lò khí hoặc dầu).



Nếu không, có thể gây ngộ độc khí carbon monoxide.  
→ Vui lòng sử dụng hệ thống thông gió chuyên dụng.

Vui lòng chú ý đến hoạt động quay của cánh quạt do không khí thổi ngược trong ống dẫn khí làm quay.



Mặc dù đã tắt điện, các bộ phận vẫn có thể quay và gây thương tích.

Đảm bảo sản phẩm phải được vận chuyển và lắp đặt bởi hai kỹ sư trở lên. Hãy chú ý đến trọng tâm và trọng lượng sản phẩm khi di chuyển.



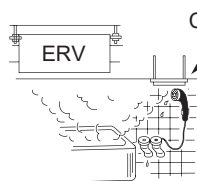
Nếu rơi rớt có thể gây thương tích.

Khi khoan hoặc cắt tường hoặc trần nhà, không được làm hỏng dây điện hoặc ống dẫn trên tường.



Nếu không, có thể gây ra rủi ro về tính an toàn.

Không lắp đặt sản phẩm hoặc cửa nạp khí trong phòng ở những nơi có nhiệt độ không khí cao hoặc độ ẩm cao có thể xâm nhập vào sản phẩm.



Cửa nạp khí trong phòng

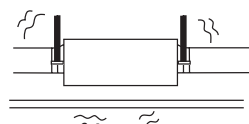
Nếu không, sương có thể tích tụ bên trong sản phẩm, gây điện giật hoặc tạo nước nhỏ giọt và dẫn đến hư hỏng tài sản.

Lắp cửa nạp khí bên ngoài vào vị trí mà khí thải từ sản phẩm không thể trực tiếp bị thổi ngược trở lại.



Nếu không, có thể gây ô nhiễm không khí trong nhà và do đó có thể gây hại cho sức khỏe.

Cấu trúc tòa nhà và các chốt cố định được sử dụng để lắp đặt sản phẩm phải đảm bảo đủ cường độ và có thể chống đỡ được trọng lượng lớn hơn gấp 5 lần trọng lượng của sản phẩm. Phải gia cố tòa nhà và hệ thống chốt cố định nếu không đủ lực nâng.



Nếu không, sản phẩm có thể rơi và gây thương tích.

Không xoắn dây hoặc tác dụng tải quá mức lên sản phẩm trong quá trình thi công.



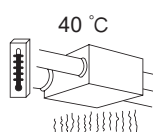
Nếu rơi rớt có thể gây thương tích.

Không cho ngón tay hay chọc cây vào cửa nạp khí hoặc cửa thoát khí của sản phẩm.



Nếu không, hoạt động của bộ phận quay sẽ gây thương tích cá nhân.

Không lắp đặt sản phẩm hoặc cửa nạp khí trong phòng ở những nơi có nhiệt độ cao (nơi nhiệt độ môi trường vượt quá 40 °C) hoặc những nơi tiếp xúc trực tiếp với nguồn nhiệt.



Sử dụng trong các điều kiện nhiệt độ cao có thể gây biến dạng bộ lọc, lõi trao đổi nhiệt hoặc cháy động cơ.

Vui lòng lắp lưới chống chim hoặc thiết bị phòng ngừa tương tự ở nắp đường ống.



Vui lòng loại bỏ những bất thường như tổ chim, nếu không có thể gây thiếu ôxi trong phòng.

Không được lắp đặt sản phẩm ở những nơi có nhiều bụi bẩn.



Nếu không, bộ lọc có thể bị tắc do bụi bẩn và, do đó, cửa nạp khí bên ngoài có thể bị chặn hoặc rút ngắn tuổi thọ sử dụng của bộ lọc.

# HƯỚNG DẪN LẮP ĐẶT



## CHÚ Ý

Cách nhiệt cho ống ngoài trời (bao gồm bên hông trong nhà, nếu cần thiết) để tránh hiện tượng ngưng tụ.



Nếu cách nhiệt không đầy đủ, nước ngưng tụ có thể xâm nhập vào tài sản và gây hư hỏng.

Khi trần nhà chịu nhiệt độ cao và độ ẩm cao cần lắp đặt thiết bị thông gió trên trần nhà.



Nếu không, có thể gây ra hỏa hoạn hoặc rò rỉ điện.

Không lắp đặt sản phẩm trong môi trường có nhiệt độ trong nhà thấp hơn đáng kể so với nhiệt độ bên ngoài.



Nếu không có thể gây ra hiện tượng ngưng tụ, giật điện và trục trặc.

## YÊU CẦU LẮP ĐẶT VÀ VẬN HÀNH

### ■ Phải sử dụng với bộ lọc.

Nếu không sử dụng bộ lọc, lõi trao đổi nhiệt sẽ bị bám bụi bẩn. Hiệu suất của sản phẩm sẽ bị ảnh hưởng và sản phẩm có thể không hoạt động được nữa.

### ■ Không sử dụng 「Thông gió thường」 trong mùa đông.

Nước sẽ ngưng tụ bên trong cửa thoát khí nếu chế độ 「Thông gió thường」 được sử dụng trong phòng có hệ thống sưởi vào mùa đông.

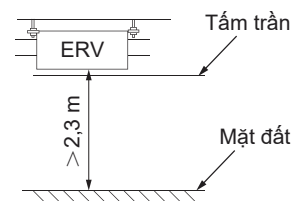
### ■ Không để vật nuôi và cây cối tiếp xúc trực tiếp với cửa thoát khí hoặc cửa thoát khí.

Nếu không, có thể gây khó chịu cho vật nuôi và làm khô cây.

### ■ Bật / tắt công tắc đúng cách.

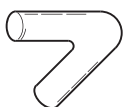
Nếu liên tục bật hoặc tắt công tắc, không chỉ ảnh hưởng đến hoạt động của sản phẩm mà còn làm hỏng ro-le bên trong sản phẩm.

### ■ Để tránh tai nạn, sản phẩm phải được lắp đặt ở độ cao ít nhất 2,3 m so với mặt đất.



### ■ Các lưu ý cần tránh khi lắp đặt đường ống dẫn.

(1) Bề cong quá mức



(2) Bề cong nhiều đoạn.



(3) Giảm đường kính của ống nối



Điều đó có thể gây ra hoạt động không mong muốn.

# YÊU CẦU LẮP ĐẶT VÀ VẬN HÀNH

## Điều kiện sử dụng & Biện pháp an toàn

### ■ Điều kiện sử dụng

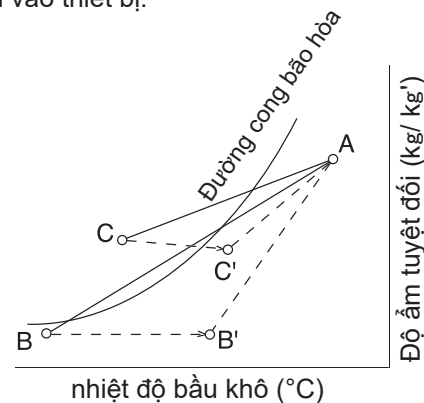
- Điều kiện không khí ngoài trời  
Phạm vi nhiệt độ  $-10^{\circ}\text{C}\sim 40^{\circ}\text{C}$ ,  
độ ẩm tương đối 85% trở xuống.
- Điều kiện không khí trong nhà  
Phạm vi nhiệt độ  $-10^{\circ}\text{C}\sim 40^{\circ}\text{C}$ ,  
độ ẩm tương đối 85% trở xuống.
- Yêu cầu lắp đặt:  
tương tự như điều kiện không khí trong nhà.  
Không khí trong nhà ở đây là không khí  
trong phòng khách được trang bị máy điều  
hòa không khí. Không sử dụng sản phẩm  
này trong kho lạnh hoặc bất kỳ nơi nào khác  
có nhiệt độ thay đổi đột ngột ngay cả khi nhiệt  
độ vẫn nằm trong phạm vi nhiệt độ trên.

Ví dụ: điều kiện không khí trong nhà

Trong thời gian làm mát: nhiệt độ  $27^{\circ}\text{C}$ ,  
độ ẩm tương đối 50%  
Trong thời gian gia nhiệt: nhiệt độ  $20^{\circ}\text{C}$ ,  
độ ẩm tương đối 40%

### ■ Lưu ý sương và tuyết

Như trong hình dưới đây, điều kiện không khí hấp thụ nhiệt độ cao A và điều kiện không khí hấp thụ nhiệt độ thấp B được đánh dấu trên biểu đồ đường thẳng, khi đó không khí nhiệt độ cao A được trao đổi nhiệt bởi thiết bị và Điểm C là xu hướng của đường cong bão hòa. Trong trường hợp này, sương hoặc tuyết sẽ được hình thành bên trong thiết bị. Để tránh hiện tượng này, bạn cần tăng nhiệt cho không khí nhiệt độ thấp B lên B' để có được C' thấp hơn đường cong bão hòa trước khi đi vào thiết bị.



## TÍNH NĂNG SẢN PHẨM

### 1. Thông gió tiết kiệm năng lượng

Nhờ khả năng khôi phục hiệu quả nhiệt năng bị mất trong Quá trình Thông gió (tải do không khí bên ngoài gây ra), bạn có thể tiết kiệm tiền sử dụng máy điều hòa không khí.

### 2. Tiết kiệm thiết bị

Nhờ giảm đáng kể tải do không khí bên ngoài gây ra, bạn có thể làm cho máy điều hòa không khí nhỏ gọn hơn song song với việc khôi phục hiệu quả nhiệt năng.

### 3. Hiệu ứng điều chỉnh độ ẩm

Ở chế độ làm mát, không khí ngoài trời có độ ẩm cao được đưa đến gần bầu không khí trong phòng đã được hút ẩm và sau đó được cung cấp. Ở chế độ sưởi ấm, độ ẩm trong phòng được chuyển sang không khí khô bên ngoài và sau đó được cung cấp.

### 4. Thông gió thoải mái và nhất quán

Hệ thống thông gió khả dụng với sự dao động nhiệt độ phòng ít nhất có thể. Vì việc xả và hút gió được thực hiện đồng thời nên có thể thực hiện thông gió ổn định ngay cả trong phòng có độ kín khí cao.

### 5. Hiệu ứng chắn âm

Các ống dẫn của thiết bị và lõi trao đổi nhiệt là đặc trưng của hiệu ứng chắn âm. Do đó, có thể ngăn tiếng ồn bên ngoài lọt vào thiết bị cũng như âm thanh bên trong thiết bị không thể thoát ra ngoài, nhờ đó có thể bảo toàn được môi trường văn phòng và cửa hàng.

### 6. Điều khiển trung tâm RS485

Thiết bị thông gió thu hồi nhiệt được kết nối với điều khiển từ xa (tùy chọn) có chức năng RS485 để quản lý điều khiển trung tâm bằng BMS hoặc tương tự.

### 7. Bộ lọc ngoài trời

Bộ lọc ngoài trời phù hợp với nhóm MERV 16 của tiêu chuẩn ASHRAE 52.2.

# PHỤ KIỆN ĐI KÈM

Các phụ kiện sau đây được cung cấp kèm theo sản phẩm. Khi bạn mở đóng gói, hãy kiểm tra xem các phụ kiện có được gửi kèm hay không. Nếu không, vui lòng liên hệ với đại lý của bạn.

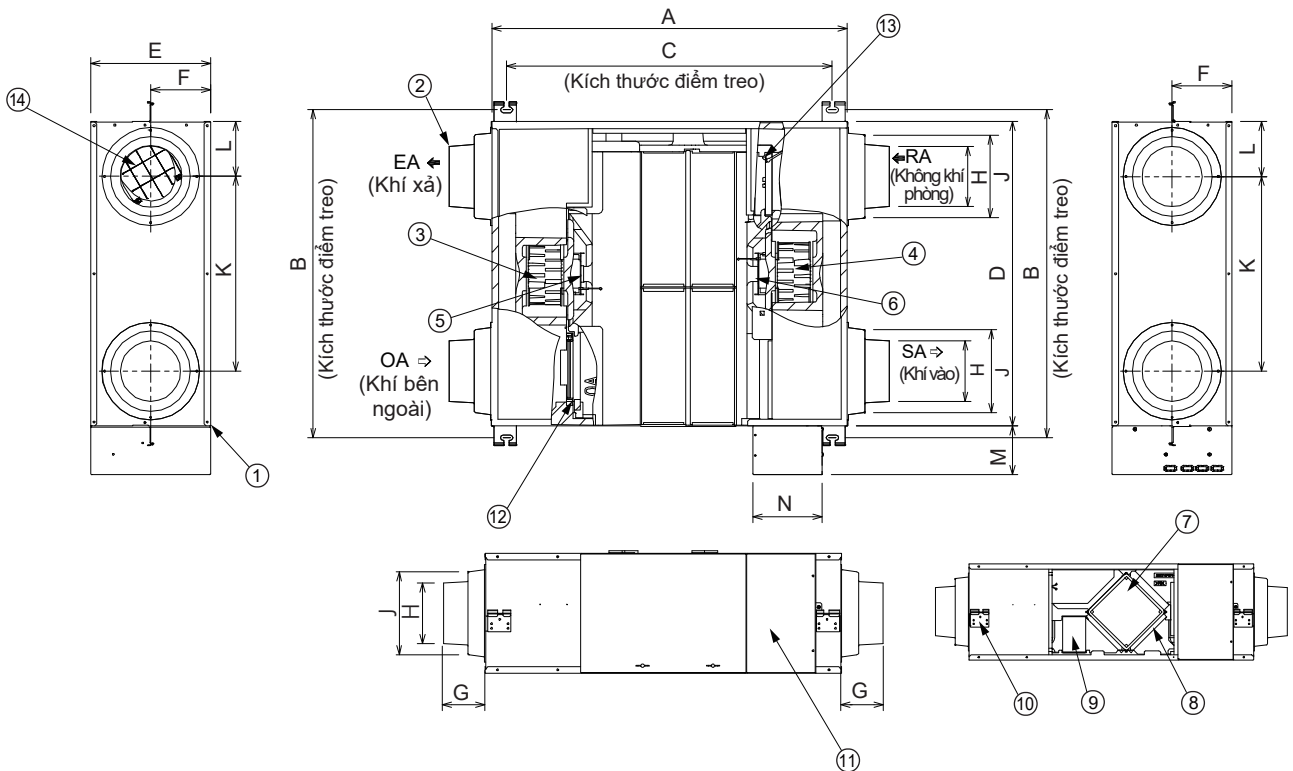
STT	Bản vẽ	Tên và mục đích	Số lượng
①		Hướng dẫn lắp đặt và vận hành	1
②		Nhãn model	1

## TÊN BỘ PHẬN VÀ KÍCH THƯỚC

■ FV-80ZY1, FV-1KZY1

Đơn vị: mm

Mã model	A	B	C	D	E	F	G	H	J	K	L	M	N	Đường kính ống có thể sử dụng
FV-80ZY1	1224	1060	1148	1004	404	202	122	Φ245	Φ300	633	185.5	121	168	Φ250
FV-1KZY1	1224	1287	1148	1231	404	202	122	Φ245	Φ300	860	185.5	121	168	Φ250



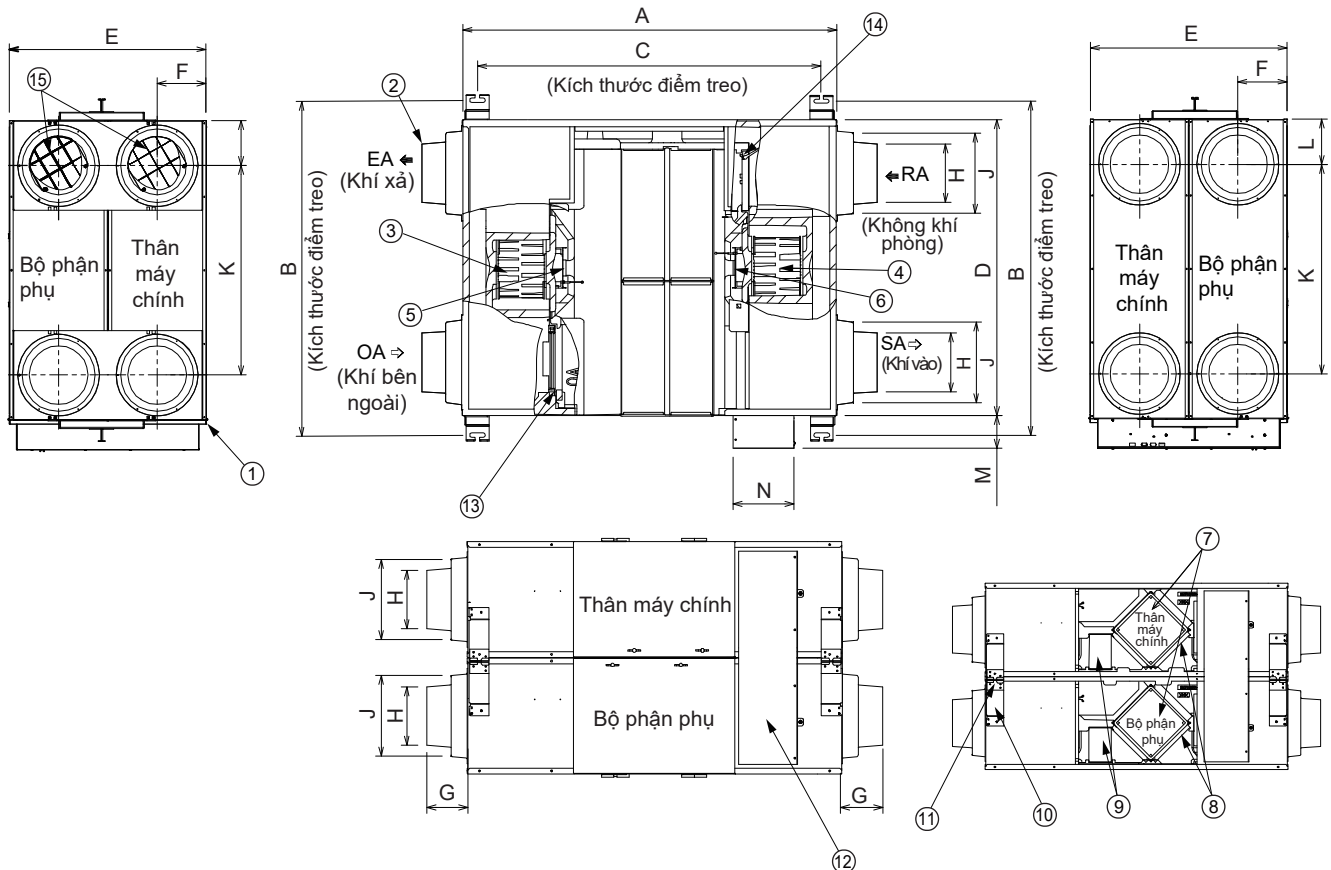
STT	Tên bộ phận	Số lượng	STT	Tên bộ phận	Số lượng	STT	Tên bộ phận	Số lượng
①	Khung	1	⑥	Động cơ SA	1	⑪	Hộp thiết bị điện	1
②	Bộ chuyển đổi	4	⑦	Lõi trao đổi nhiệt	2	⑫	Động cơ van gió OA	1
③	Cánh quạt EA	1	⑧	Bộ lọc RA	1	⑬	Động cơ van gió RA	1
④	Cánh quạt SA	1	⑨	Bộ lọc ngoài trời	2	⑭	Van gió một chiều EA	1
⑤	Động cơ EA	1	⑩	Khung treo	4			

# TÊN BỘ PHẬN VÀ KÍCH THƯỚC

■ FV-1HZY1, FV-2KZY1

Đơn vị: mm

Mã model	A	B	C	D	E	F	G	H	J	K	L	M	N	Đường kính ống có thể sử dụng
FV-1HZY1	1224	1141	1127	1004	808	202	122	Φ245	Φ300	663	185.5	121	168	Φ250
FV-2KZY1	1224	1368	1127	1231	808	202	122	Φ245	Φ300	860	185.5	121	168	Φ250



STT	Tên bộ phận	Số lượng	STT	Tên bộ phận	Số lượng	STT	Tên bộ phận	Số lượng
①	Khung	1	⑥	Động cơ SA	2	⑪	Khung treo 2	8
②	Bộ chuyển đổi	8	⑦	Lõi trao đổi nhiệt	4	⑫	Hộp thiết bị điện	1
③	Cánh quạt EA	2	⑧	Bộ lọc RA	2	⑬	Động cơ van gió OA	2
④	Cánh quạt SA	2	⑨	Bộ lọc ngoài trời	4	⑭	Động cơ van gió RA	2
⑤	Động cơ EA	2	⑩	Khung treo 1	4	⑮	Van gió một chiều EA	2

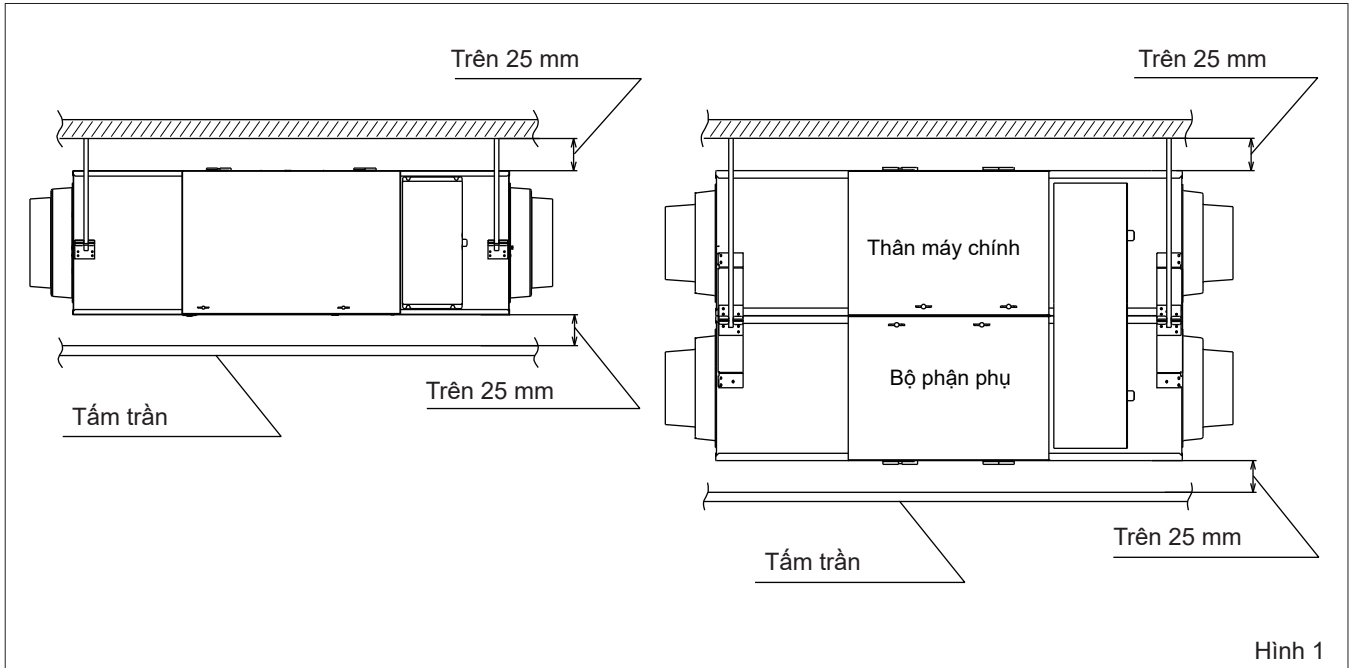


# CÔNG VIỆC CẦN THỰC HIỆN TRƯỚC KHI LẮP ĐẶT

① Hãy đảm bảo khoảng cách an toàn (Hình 1)

(1) Đảm bảo khoảng cách giữa mặt dưới của thiết bị và tấm trần lớn hơn 25 mm.

(2) Đảm bảo khoảng cách giữa mặt trên của thiết bị và mặt gắn của các giá đỡ lớn hơn 25 mm.

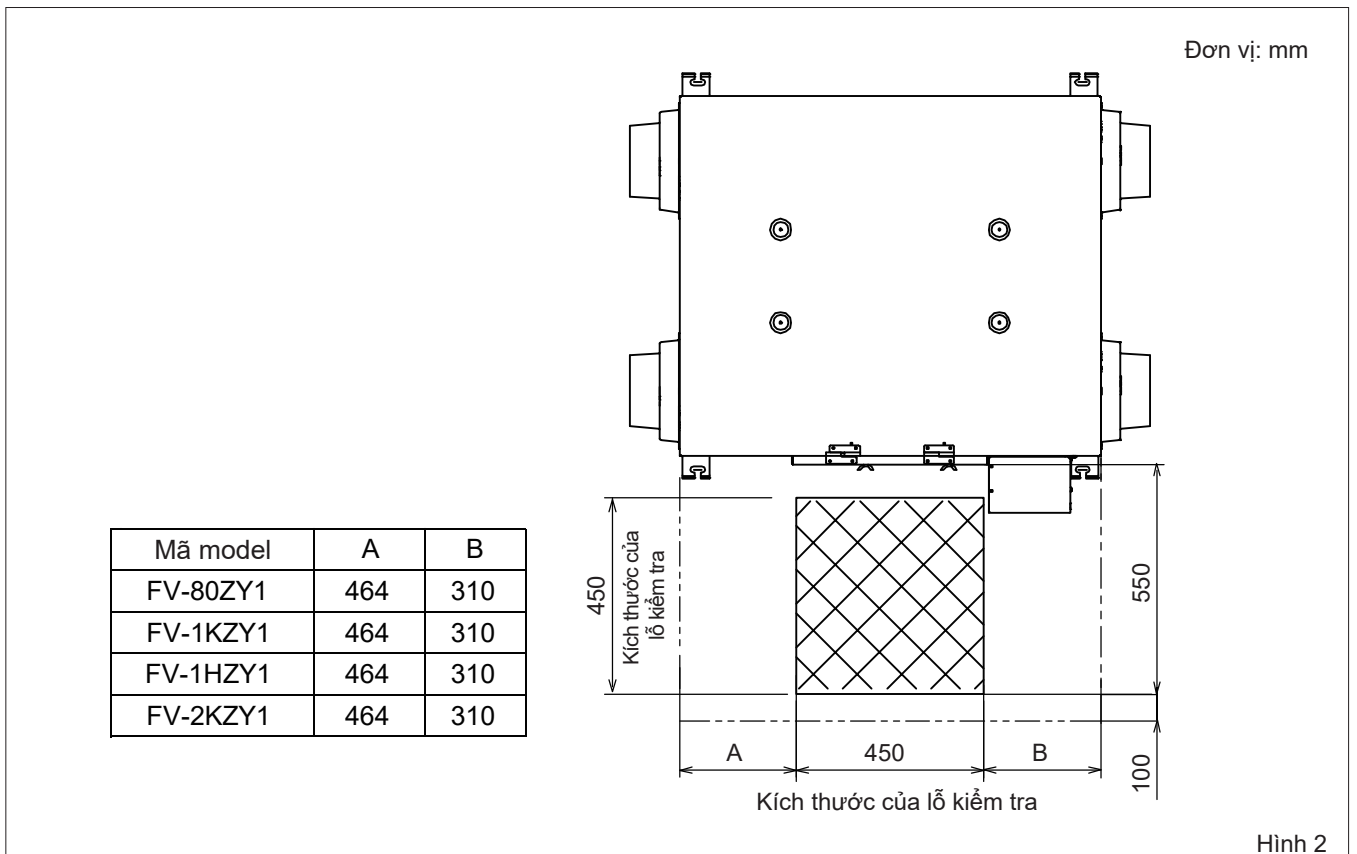


Hình 1

② Đặt lỗ kiểm tra (Hình 2)

(1) Không được đặt thiết bị nào khác bên trong khu vực được đánh dấu bằng đường kẻ hai chấm, khu vực này được dành riêng cho việc bảo trì.

(2) Trong quá trình lắp đặt ngược lại, vị trí của lỗ kiểm tra cũng phải đáp ứng mối tương quan về kích thước như trong Hình 2.

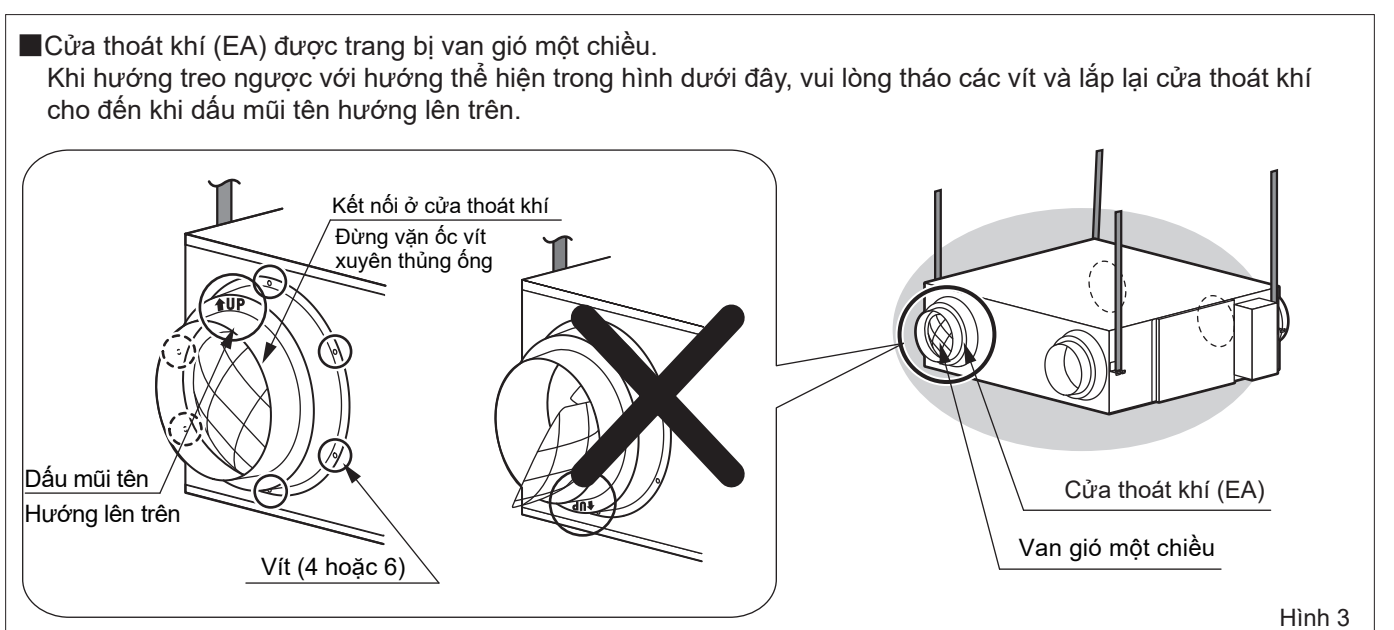
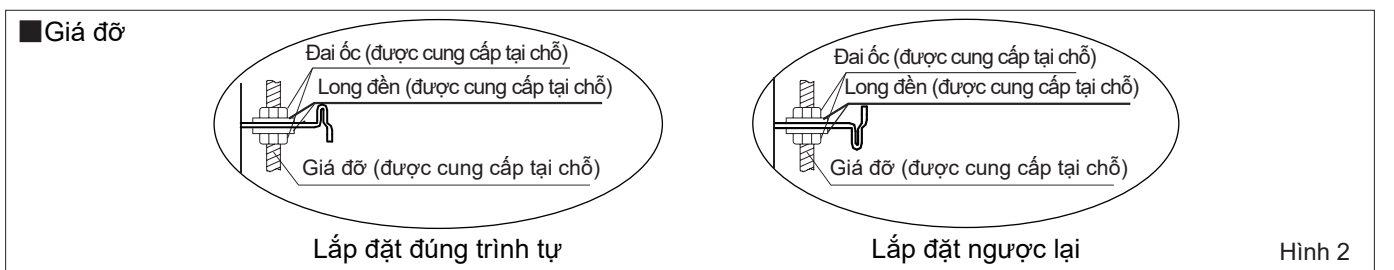
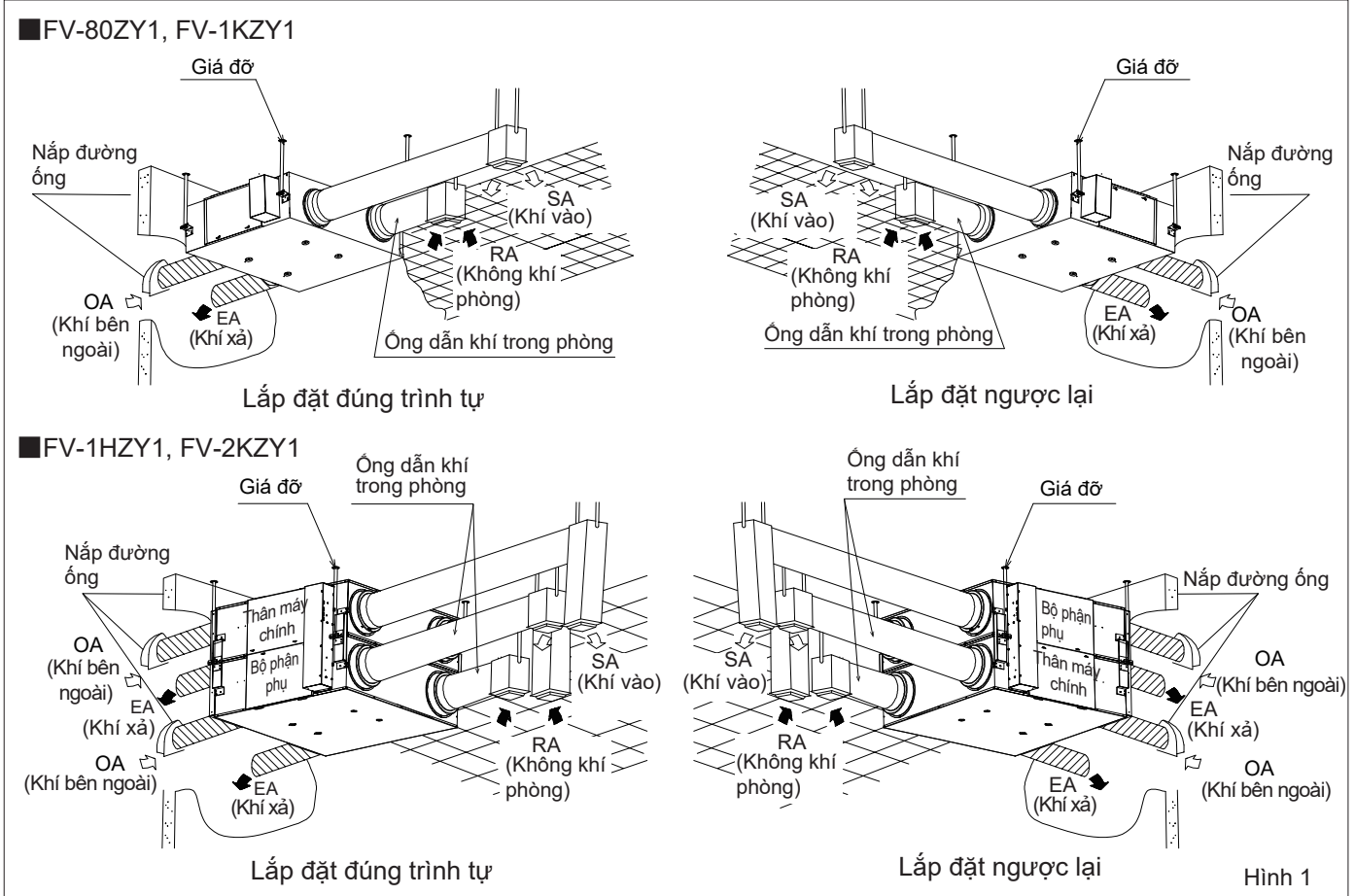


Hình 2

# CÁCH LẮP ĐẶT

## ■ Lắp đặt thiết bị thông gió thu hồi nhiệt

① Sơ đồ lắp đặt (Hình 1, Hình 2, Hình 3)



# CÁCH LẮP ĐẶT

## ② Định vị và lắp đặt các giá đỡ (Hình 1)

- (1) Vui lòng đặt các giá đỡ theo khung treo của thiết bị thông gió thu hồi nhiệt.  
(được cung cấp tại chỗ: M10-M12)
- (2) Lắp đặt khung treo (4) của thiết bị thông gió thu hồi nhiệt vào các giá đỡ (được cung cấp tại chỗ).

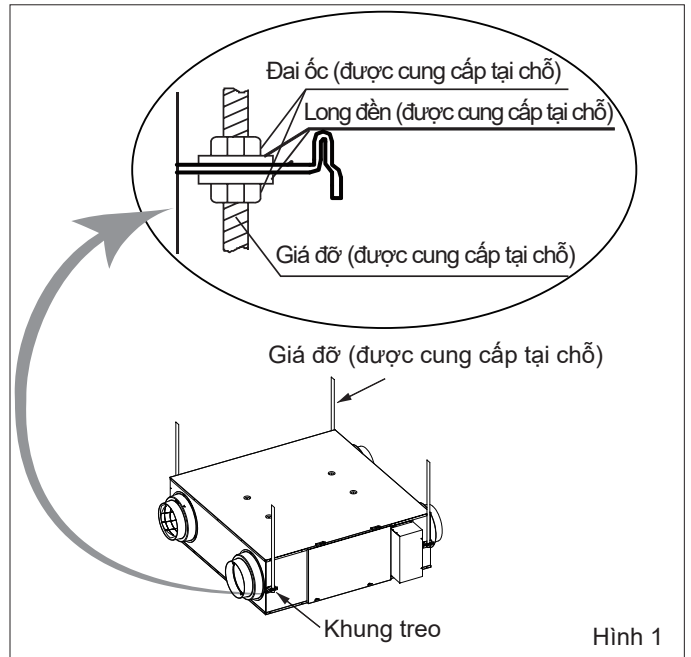


## CHÚ Ý

Đảm bảo lắp đặt chắc chắn các giá đỡ, long đên và đai ốc.



Nếu không, sản phẩm có thể bị rơi và gây chấn thương.



Hình 1

## ■ Lắp đặt Ống dẫn

- ① Khi lắp đặt các ống dẫn (2 hoặc 4) được nối với phía ngoài trời, hãy nghiêng các ống dẫn ra bên ngoài (với độ dốc từ 1/100 đến 1/50) để ngăn nước mưa xâm nhập. (Hình 2)

### Lưu ý

Treo các ống dẫn (được cung cấp tại chỗ) trên trần nhà bằng các bộ phận đỡ (được cung cấp tại chỗ) để ngăn ngoại lực tác động lên thiết bị thông gió thu hồi nhiệt.

- ② Bịt kín khớp nối và ống dẫn (được cung cấp tại chỗ) bằng băng nhôm (được cung cấp tại chỗ) hoặc băng dán (được cung cấp tại chỗ) để tránh rò rỉ không khí.
- ③ Bọc vật liệu cách nhiệt (được cung cấp tại chỗ) ở bên ngoài điểm nối giữa bộ chuyển đổi và ống dẫn. (Hình 3)
- ④ Cách nhiệt các ống dẫn (2 hoặc 4) tiếp xúc trực tiếp với bên ngoài. (Hình 4)  
(Chất liệu đề xuất: len thủy tinh, độ dày 25 mm)
- ⑤ Lắp đặt nắp đường ống ngoài trời.  
(Vui lòng mua riêng nắp đường ống hoặc nắp lỗ thông hơi tùy theo kích thước ống.)

### Lưu ý

Đối với mã FV-1HZY1 và FV-2KZY1, hãy nối ống dẫn riêng cho thân máy chính và bộ phận phụ

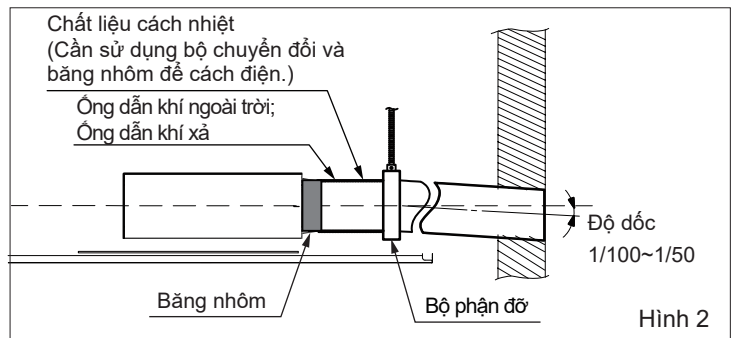


## CẢNH BÁO

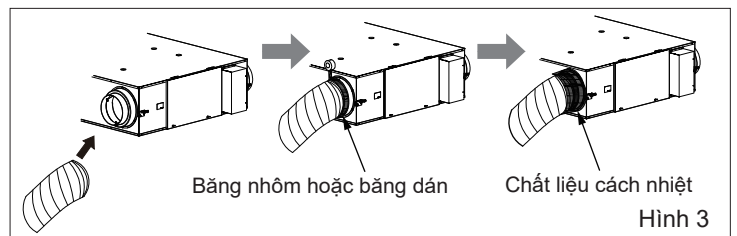
Khi sử dụng ống kim loại, nếu ống đi xuyên qua bức tường có kết cấu kim loại bên trong thì phải ngăn không cho ống kim loại tiếp xúc với kết cấu kim loại.



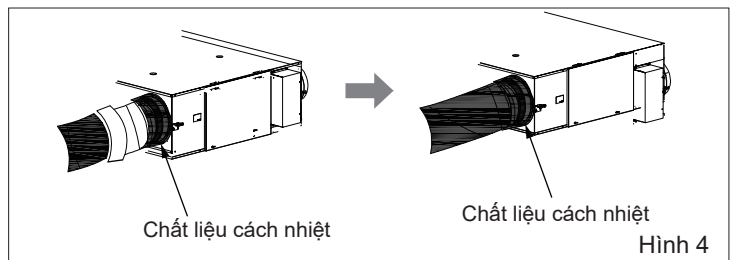
Nếu không, có thể gây điện giật hoặc hỏa hoạn.



Hình 2



Hình 3



Hình 4



## CHÚ Ý

Khi sử dụng sản phẩm trong môi trường có nhiều côn trùng hoặc có đèn đường xung quanh cửa nạp khí và thoát khí bên ngoài và nơi côn trùng dễ bị thu hút, nên sử dụng nắp đường ống có trang bị lưới chống ruồi cùng với sản phẩm. Côn trùng có thể bị hút vào thiết bị thông gió thu hồi nhiệt từ nắp đường ống. Nắp đường ống không thể ngăn chặn hoàn toàn côn trùng đi qua cửa lưới.

# CÁCH LẮP ĐẶT

## ■ Nối dây điện

### ① Tước dây điện. (Hình 1)

Tước dây điện theo sơ đồ nối dây.

Nếu dây điện bị tước sai, có thể xảy ra đoản mạch hoặc hỏa hoạn.

#### Lưu ý

- Để biết cách sắp xếp dây điều khiển từ xa (tùy chọn), vui lòng tham khảo hướng dẫn lắp đặt và vận hành điều khiển từ xa để biết thêm chi tiết.

### ② Mở nắp hộp thiết bị điện. (Hình 2)

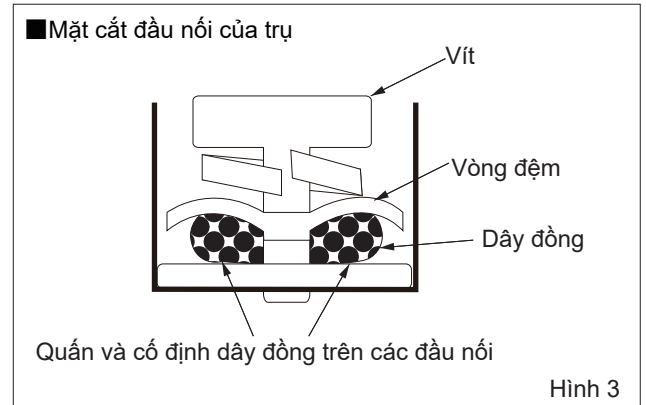
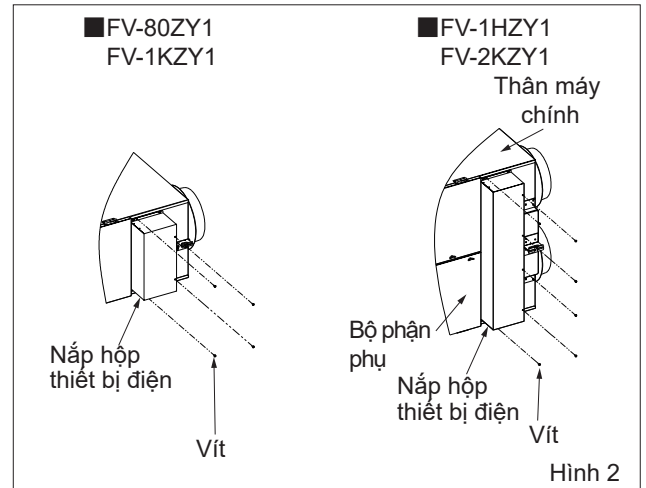
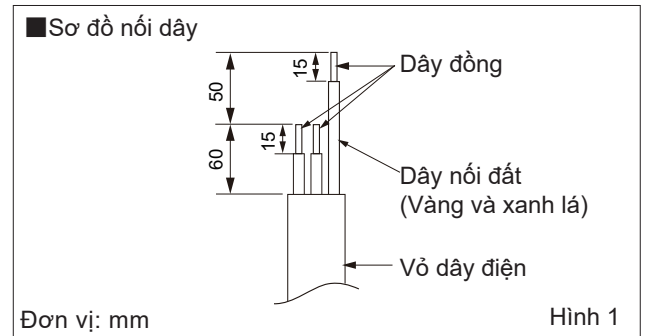
- (1) Tháo các vít trên nắp hộp thiết bị điện.
- (2) Tháo nắp hộp thiết bị điện.

### ③ Tháo các vít trên kẹp dây đang giữ chặt dây.

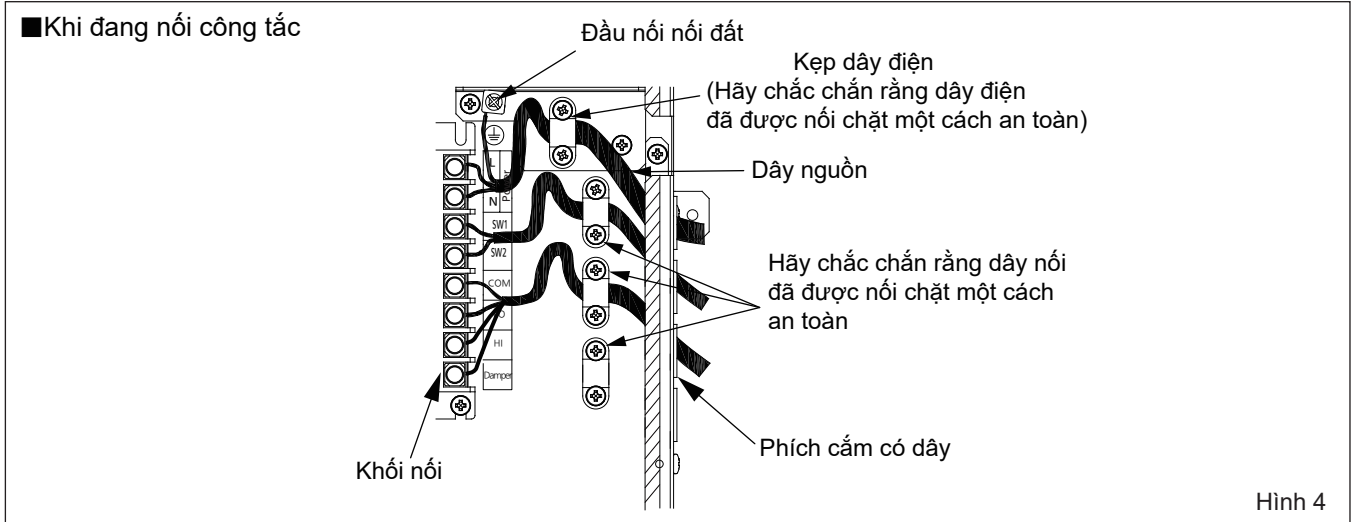
- ### ④ Tháo các vít trên khối nối, xoắn các sợi đồng của từng lõi lại với nhau, luồn dây qua phích cắm có dây và kẹp dây tương ứng, lắp chúng vào phần nối dây của khối nối và đảm bảo tất cả chúng đều được lắp bên dưới long đèn. (Hình 3)

### ⑤ Nối dây ở các vị trí tương ứng. (Hình 4 và Hình 5)

- (1) Nên sử dụng dây dẫn (dây mềm) có điện áp định mức 300 V/500 V để nối dây nguồn với công tắc như quy định trong 60227 IEC 53.
- (2) Sử dụng dây 3 lõi gồm dây xanh lá/vàng, mỗi lõi dây có tiết diện 2,5 mm<sup>2</sup>. (Thực hiện nối dây theo quy định của luật pháp và địa phương)
- (3) Dùng dây 2 lõi để nối đầu nối SW1, SW2 với công tắc, ngoài ra nên dùng dây 4 lõi để nối các đầu nối còn lại với công tắc, mỗi lõi dây có tiết diện 2,5 mm<sup>2</sup>. (Thực hiện nối dây theo quy định của luật pháp và địa phương)



# CÁCH LẮP ĐẶT



(4) Nếu bạn cần sử dụng điều khiển từ xa (tùy chọn) có chức năng RS485, vui lòng kết nối dây theo sơ đồ nối dây trong hướng dẫn của điều khiển từ xa.

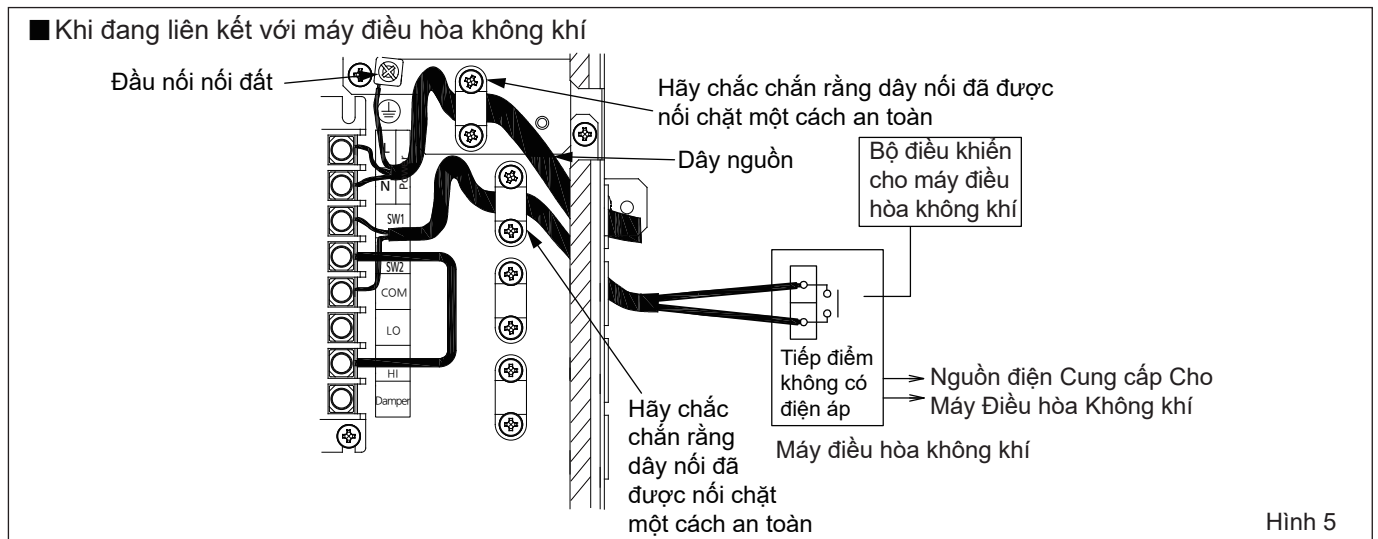
**Lưu ý**

Không thể sử dụng điều khiển từ xa và công tắc cùng một lúc.

(5) Nếu sử dụng chức năng liên kết với máy điều hòa không khí, hãy sử dụng dây một lõi có tiết diện 2,5 mm<sup>2</sup> để nối đầu nối SW2 với HI, như trong Hình 5; sử dụng dây 2 lõi có tiết diện 2,5 mm<sup>2</sup> để nối đầu nối SW1, COM với tiếp điểm không có điện áp. (Thực hiện nối dây theo quy định của luật pháp và địa phương).

**Lưu ý**

● Không sử dụng chức năng điều hòa không khí với điều khiển từ xa cùng lúc.



⑥ Siết chặt dây nối đất (dây màu vàng và xanh lá) của dây điện vào đầu nối nối đất. (Hình 4 hoặc Hình 5)

**Lưu ý**

Kết nối các mẫu FV-1HZY1 và FV-2KZY1 với dây điện, công tắc, điều khiển từ xa và máy điều hòa không khí bằng cách chỉ kết nối chúng với các đầu nối trên thân máy chính chứ không kết nối với các đầu nối trên bộ phận phụ. Các phương pháp kết nối dây điện trên thân máy chính phù hợp với các bước ① đến ⑥ trên đây.

# CÁCH LẮP ĐẶT

## ⑦ Đặt lưu lượng không khí thông gió (Hình 6).

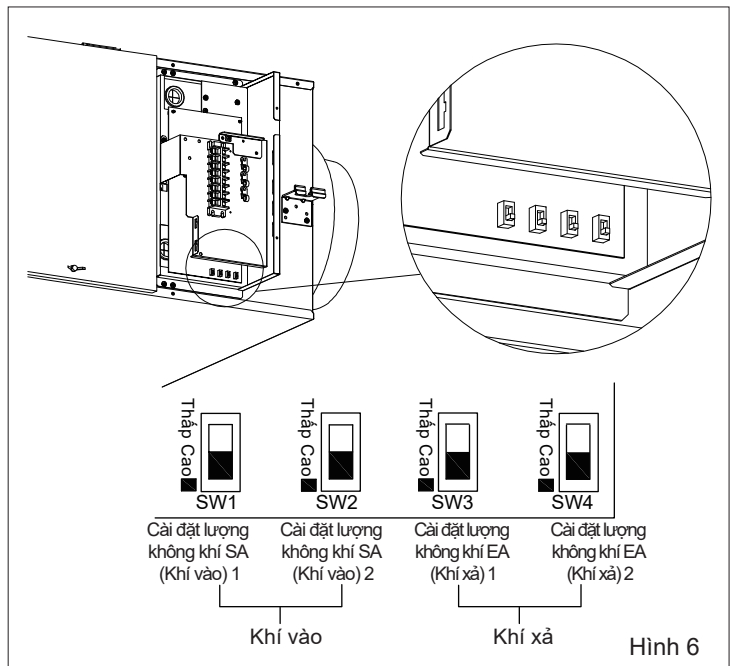
Theo hiệu suất (Bảng 1) của mẫu thiết bị thông gió thu hồi nhiệt cụ thể, chọn lượng không khí thông gió phù hợp với quy mô khu nhà bằng cách trượt công tắc (Hình 6) (Bảng 2). Đối với các mẫu FV-1HZY1 và FV-2KZY1, chỉ điều chỉnh lưu lượng thông gió của thân máy chính.

(Bảng 1)

Mã model	Rãnh	Áp suất tĩnh bên ngoài	Lưu lượng không khí	Rãnh	Áp suất tĩnh bên ngoài	Lưu lượng không khí
		(Pa)	(m <sup>3</sup> /h)		(Pa)	(m <sup>3</sup> /h)
FV-80ZY1	H1	150	800	L1	54	480
	H2	122	720	L2	44	432
	H3	96	640	L3	34.5	384
	H4	74	560	L4	26.5	336
FV-1KZY1	H1	150	1000	L1	54	600
	H2	122	900	L2	44	540
	H3	96	800	L3	34.5	480
	H4	74	700	L4	26.5	420
FV-1HZY1	H1	130	1500	L1	48	900
	H2	107	1350	L2	39	810
	H3	85	1200	L3	31	720
	H4	64	1050	L4	24	630
FV-2KZY1	H1	130	2000	L1	48	1200
	H2	107	1800	L2	39	1080
	H3	85	1600	L3	31	960
	H4	64	1400	L4	24	840

(Bảng 2)

Cài đặt lưu lượng không khí H (Cao) hoặc L (Thấp)	SW1	SW2	SW3	SW4
	Cài đặt lưu lượng không khí SA (Khí vào) 1	Cài đặt lưu lượng không khí SA (Khí vào) 2	Cài đặt lưu lượng không khí EA (Khí xả) 1	Cài đặt lưu lượng không khí EA (Khí xả) 2
H1(L1) (Cài đặt gốc)	Cao	Cao	Cao	Cao
H2(L2)	Cao	Thấp	Cao	Thấp
H3(L3)	Thấp	Cao	Thấp	Cao
H4(L4)	Thấp	Thấp	Thấp	Thấp



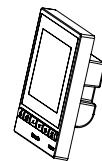
Hình 6

### Lưu ý

Tự lựa chọn các phụ kiện tùy chọn. (Hình 7)

### ■ Điều khiển từ xa

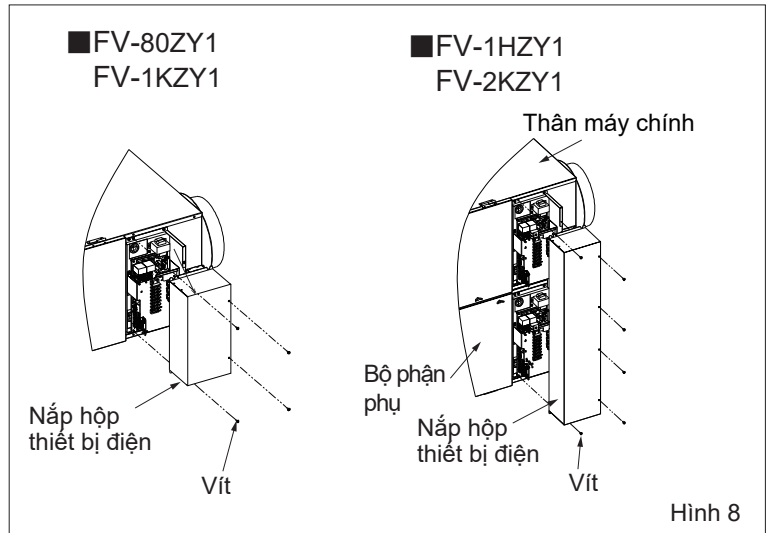
Mã model: FV-SWGR1



Hình 7

# CÁCH LẮP ĐẶT

⑧ Siết lại các vít đã tháo ở bước ② (Trang 12) vào nắp hộp thiết bị điện. (Hình 8)



## CẢNH BÁO

- Khi cố định nắp hộp thiết bị điện, không ấn vào dây điện và dây kết nối. Nếu không, dây điện và dây kết nối có thể bị hỏng.
- Lắp đặt chắc chắn dây điện, dây kết nối và cố định nắp hộp thiết bị điện để tránh bị nghiêng. Nếu nắp hộp thiết bị điện không được lắp chặt, bụi và hơi ẩm sẽ lọt vào có thể gây hỏa hoạn, rò rỉ điện.

## CHẠY THỬ

- Sau khi cài đặt, hãy nhớ thực hiện chạy thử để kiểm tra xem hệ thống dây điện có được nối chính xác không.
- Sau khi xác nhận dây dẫn và điện áp nguồn, hãy bật nguồn sản phẩm và kiểm tra chỉ báo của công tắc và trạng thái nguồn cấp điện theo bảng sau.

Công tắc/Điều khiển từ xa	BẬT/TẮT	Khí vào/Ngừng
Thay đổi lượng không khí	Cao/Thấp	Vui lòng kiểm tra xem lượng không khí có thay đổi khi chuyển đổi lượng không khí hay không.
Chuyển đổi chế độ hoạt động	Trao đổi nhiệt/Thông gió thường	Vui lòng kiểm tra xem sản phẩm có thay đổi khi chọn chế độ vận hành hay không. (Sản phẩm dừng một lúc trong quá trình chuyển đổi)

# CHẠY THỬ

- Trong trường hợp có bất kỳ sự bất thường nào, vui lòng ngay lập tức chuyển bộ ngắt mạch chuyên dụng sang "OFF" (TẮT) và xác nhận lại hệ thống dây điện.

Tình huống	Phân tích	Mô tả
● Sản phẩm không khởi động ngay khi bật công tắc hoặc điều khiển từ xa.	● Cản bật van gió OA trước.	● Điều này là bình thường. Hãy kiên nhẫn chờ đợi khoảng 15 giây.
● Sản phẩm không khởi động khi bật công tắc hoặc điều khiển từ xa.	● Nguồn điện không bình thường.	● Kiểm tra nguồn điện.
	● Kiểm tra xem hệ thống dây điện có được kết nối chính xác không.	● Kiểm tra hệ thống dây điện theo sơ đồ nối dây.
● Không có không khí được thổi ra.	● Ống dẫn bị rò rỉ hoặc bị tắc.	● Kiểm tra xem ống dẫn có bị rò rỉ không và thông tắc ống.
● Tiếng ồn	● Các chốt cố định bị lỏng.	● Kiểm tra các khung treo và đảm bảo rằng chúng không bị lỏng.
	● Cánh quạt hoạt động bất thường.	● Vui lòng liên hệ người bán.
	● Kết nối giữa bộ chuyển đổi và ống dẫn không bình thường.	● Kiểm tra xem bộ chuyển đổi và ống dẫn có được kết nối chính xác và chắc chắn hay không.

- Sau khi chạy thử, nắp hộp thiết bị điện phải được lắp đặt đúng cách.
- Vui lòng dán nhãn gần công tắc.  
Nhãn model được đựng trong túi nhựa kèm theo hướng dẫn lắp đặt và vận hành. Đừng quên sử dụng nhãn.

## HƯỚNG DẪN SỬ DỤNG VÀ BẢO TRÌ



### CẢNH BÁO

Không tháo rời sản phẩm để sửa chữa hoặc sửa đổi.



Nếu không có thể gây hỏa hoạn, giật điện và thương tích. Vui lòng liên hệ với đại lý để sửa chữa.

Không đặt các thiết bị đốt ở vị trí mà cửa thoát khí hoặc cửa thoát khí thổi trực tiếp.



Nếu không, quá trình đốt cháy không hoàn toàn có thể xảy ra gây ngộ độc khí carbon monoxide.

Không để sản phẩm tiếp xúc với nước hoặc đổ nước lên sản phẩm. (Đặc biệt là các bộ phận điện như động cơ, công tắc)



Điều này có thể gây ngắn mạch và điện giật.

Hãy làm sạch bộ lọc thường xuyên.



Quá nhiều bụi bẩn bám trên bộ lọc có thể gây ra tình trạng thiếu ôxi trong nhà.

Khi sản phẩm không được sử dụng trong một thời gian dài, vui lòng tắt bộ chuyển mạch cho tất cả các cực.



Bộ chuyển mạch cho tất cả các cực tích tụ quá nhiều bụi sẽ nóng lên. Điều đó có thể gây hỏa hoạn.

Nếu sản phẩm không còn cần thiết nữa, hãy tháo dỡ sản phẩm xuống.



Vì có thể gây thương tích nếu sản phẩm rơi xuống.

Không bật / tắt công tắc khi tay ướt.



Nếu không, có thể gây ra giật điện.



# HƯỚNG DẪN SỬ DỤNG VÀ BẢO TRÌ



## CẢNH BÁO

Không bật/tắt công tắc khi có rò rỉ khí dễ cháy.



Tia lửa từ công tắc có thể gây nổ khí.

Vui lòng giao cho đại lý hoặc người có trình độ tương tự sửa chữa sản phẩm, ngoại trừ việc bảo trì bộ lọc.

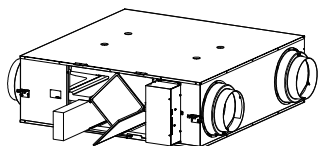


Nếu không có thể gây hỏa hoạn, giật điện và thương tích.



## CHÚ Ý

Cấm sử dụng sản phẩm khi không có bộ lọc.



Bụi bẩn bám vào lõi trao đổi nhiệt sẽ làm giảm hiệu quả hoạt động của thiết bị và có thể tràn vào phòng gây khó chịu.

Vui lòng tham khảo ý kiến chuyên gia nếu sản phẩm được sử dụng cho mục đích đặc biệt.



Có thể ảnh hưởng đến chất lượng nếu sản phẩm được sử dụng cho mục đích đặc biệt như bảo quản thực phẩm, động vật, cây cối, công cụ đo độ chính xác và tác phẩm nghệ thuật.

Vui lòng dừng sản phẩm ngay lập tức và liên hệ với đại lý hoặc người có chuyên môn tương tự để sửa chữa khi phát hiện hoạt động bất thường như phát ra tiếng ồn, rung lắc hoặc có mùi khét.



Nếu không, có thể gây ra tai nạn bất ngờ.

Không đặt chướng ngại vật gần cửa hút khí và cửa xả khí.



Nếu không, có thể gây thương tích.

Tránh hướng mặt trực tiếp vào cửa thoát khí (đặc biệt là khi đang vận hành).



Bụi có thể sẽ bay vào mắt.

Hãy đảm bảo thiết bị được cố định chắc chắn khi tiến hành bảo trì.



Nếu không, thiết bị rơi xuống có thể gây tổn thương vật lý.

Không sử dụng sản phẩm gần bình xịt dễ cháy.



Nếu không, có thể gây ra hỏa hoạn.

Vui lòng tắt bộ chuyển mạch cho tất cả các cực trước khi bảo trì.



Nếu không, có thể gây giật điện và thương tích.

Không đặt bất kỳ vật dụng gì lên trên sản phẩm.



Khi có bất kỳ tình huống rò rỉ nào, nước có thể xâm nhập vào sản phẩm gây điện giật. Khi vật lạ xâm nhập vào sản phẩm, cánh quạt có thể bị hỏng và gây thương tích.

Không để nghiêng sản phẩm trong khi tháo rời.



Nước tích tụ bên trong sản phẩm có thể rò rỉ vào các bộ phận.  
→ Vui lòng liên hệ với đại lý được ủy quyền để sửa chữa.

# BẢO TRÌ



## CHÚ Ý

Vui lòng đeo găng tay trong quá trình bảo trì.



Các vết rạch trên tấm kim loại và các bộ phận nhựa cũng như các chỗ lõm và góc nhọn của sản phẩm có thể gây thương tích.

Vui lòng chú ý đến mã nhận dạng của bộ lọc khi vệ sinh hoặc thay thế bộ lọc.



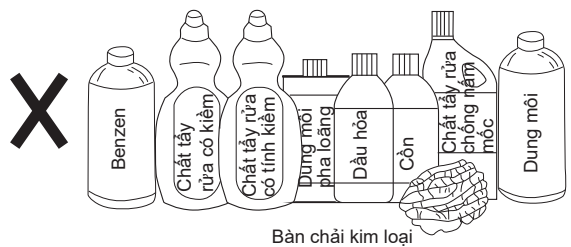
Nếu không, hiệu quả thanh lọc có thể giảm.

### Về tuổi thọ sử dụng của bộ lọc

	Làm sạch	Thay thế
Bộ lọc ngoài trời	Khoảng một tháng một lần	Khoảng bốn đến sáu tháng một lần
Bộ lọc RA	Khoảng một tháng một lần	

### Lưu ý

- Chỉ vệ sinh sản phẩm bằng chất tẩy rửa trung tính. Không sử dụng bất kỳ hóa chất hoặc vật phẩm nào như hình minh họa vì chúng có thể ăn mòn hoặc làm trầy xước sản phẩm.
- Bảo vệ mắt bạn khi vệ sinh hoặc thay thế bộ lọc. Nếu không, bụi bám trên bộ lọc có thể bay vào mắt bạn. Nếu cần thiết, hãy đeo kính bảo vệ mắt.
- Để tránh bụi hấp phụ trên màng lọc khuếch tán trong phòng trong quá trình vệ sinh, vui lòng vệ sinh màng lọc ngoài trời hoặc sử dụng máy hút bụi có thể loại bỏ hạt PM2.5.



### Lưu ý

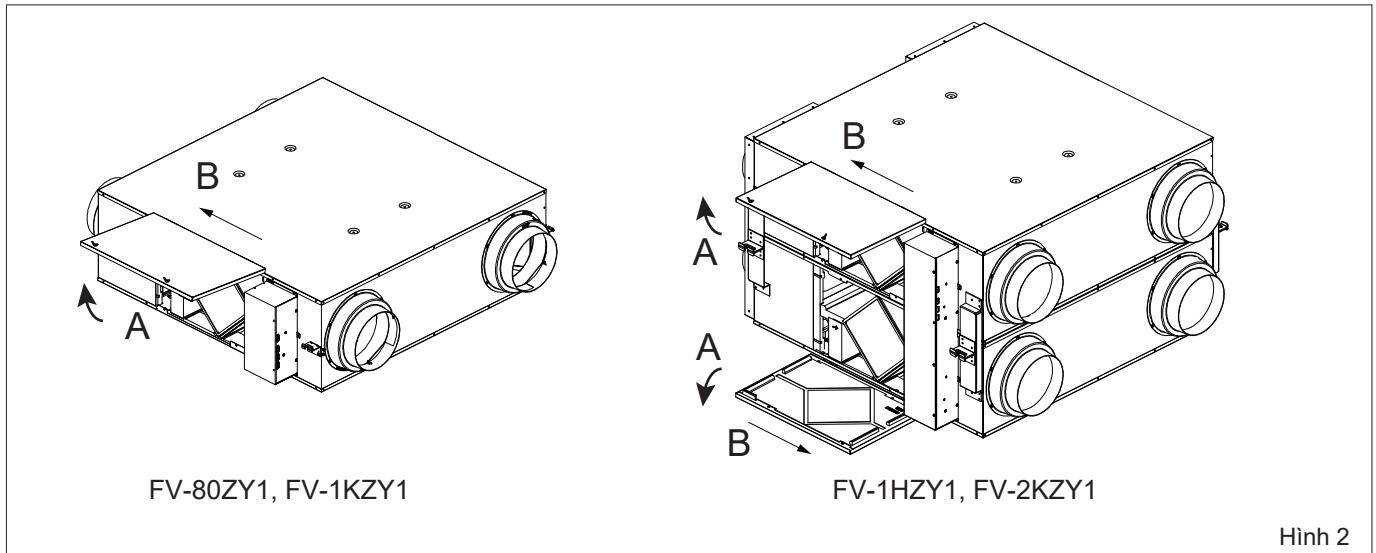
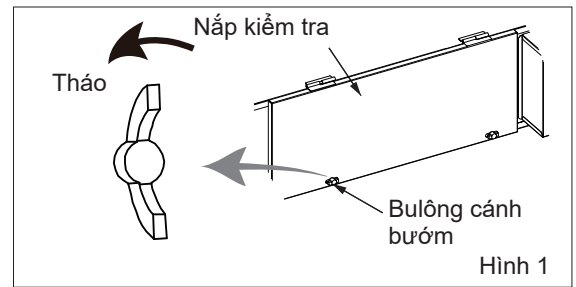
- Tuổi thọ sử dụng của bộ lọc được thiết lập dựa trên thời gian hoạt động 10 giờ mỗi ngày.
- Lượng không khí và hiệu suất lọc có thể giảm tùy thuộc vào môi trường và thời gian vận hành. Khi vệ sinh bộ lọc ngoài trời, nếu bạn quan sát thấy phía có mũi tên của bộ lọc ngoài trời chuyển sang màu đen, vui lòng thay thế bộ lọc ngoài trời kịp thời.
- Nếu sản phẩm được sử dụng trong môi trường lý tưởng và nồng độ của bụi mịn có đường kính dưới 2,5  $\mu\text{m}$  thấp hơn 50  $\mu\text{g}/\text{m}^3$ , sai số của dữ liệu thử nghiệm có thể lớn do tính chính xác của thử nghiệm thiết bị, dẫn đến giảm hiệu suất lọc khí được tính toán dựa trên dữ liệu thử nghiệm ở trên.
- Nếu sử dụng thiết bị thông gió thu hồi nhiệt trong thời gian dài, các bộ lọc ngoài trời của thiết bị thông gió thu hồi nhiệt sẽ bị bụi bám vào khiến thể tích trao đổi không khí và hiệu ứng trao đổi không khí giảm, dẫn đến phát ra tiếng ồn lớn hơn. Hãy vệ sinh bộ lọc ngoài trời thường xuyên theo lượng bụi bám trên bộ lọc.
- Nếu sử dụng sản phẩm trong môi trường khắc nghiệt (khu vực nhiều bụi), lượng không khí và hiệu suất lọc của sản phẩm có thể giảm đáng kể. Để duy trì hoạt động của sản phẩm, vui lòng tăng tần suất vệ sinh hoặc thay thế bộ lọc ngoài trời phù hợp.
- Tiêu chuẩn thay thế được đánh giá theo tiêu chuẩn độc lập của công ty. Môi trường hoạt động thực tế có thể khác.
- Dụng cụ thử nghiệm được công ty sử dụng là TSI 8530.

# BẢO TRÌ

## Vệ sinh hoặc thay thế bộ lọc

### ■ Cách bảo trì và thay thế bộ lọc

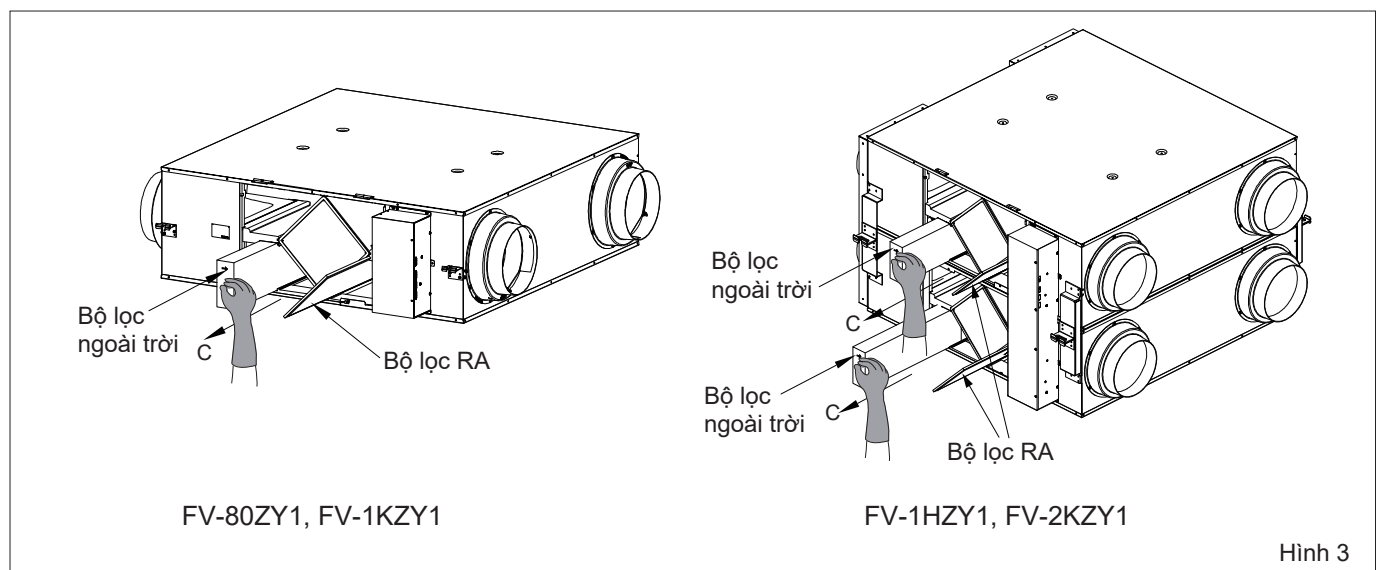
- ① Nới lỏng các bulông cánh bướm đang giữ nắp kiểm tra. (Hình 1)
- ② Xoay nắp kiểm tra dọc theo hướng được chỉ định bởi mũi tên "A". Sau đó trượt và tháo nắp kiểm tra dọc theo hướng mũi tên "B". (Hình 2)



- ③ Tháo hai (một bộ) bộ lọc ngoài trời (Hình 3) dọc theo hướng được chỉ định bởi mũi tên "C". Các bộ lọc RA có thể được làm sạch cùng lúc nếu cần.

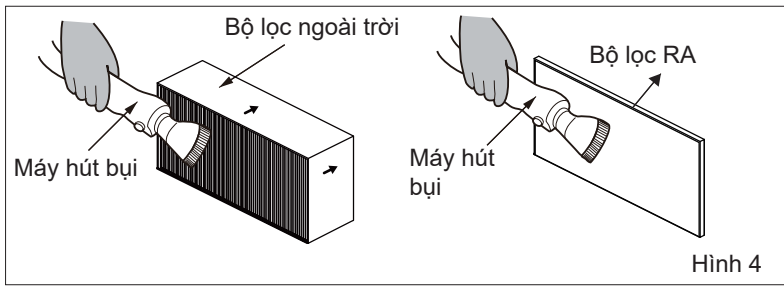
### Notice

Thiết bị thông gió thu hồi nhiệt FV-1HZY1/FV-2KZY1 bao gồm bốn (2 bộ) bộ lọc ngoài trời.



# BẢO TRÌ

④ Sử dụng máy hút bụi để loại bỏ bụi bẩn trên các bộ lọc ngoài trời hoặc bộ lọc RA. Bước này có thể được bỏ qua trong quá trình thay thế. (Hình 4)

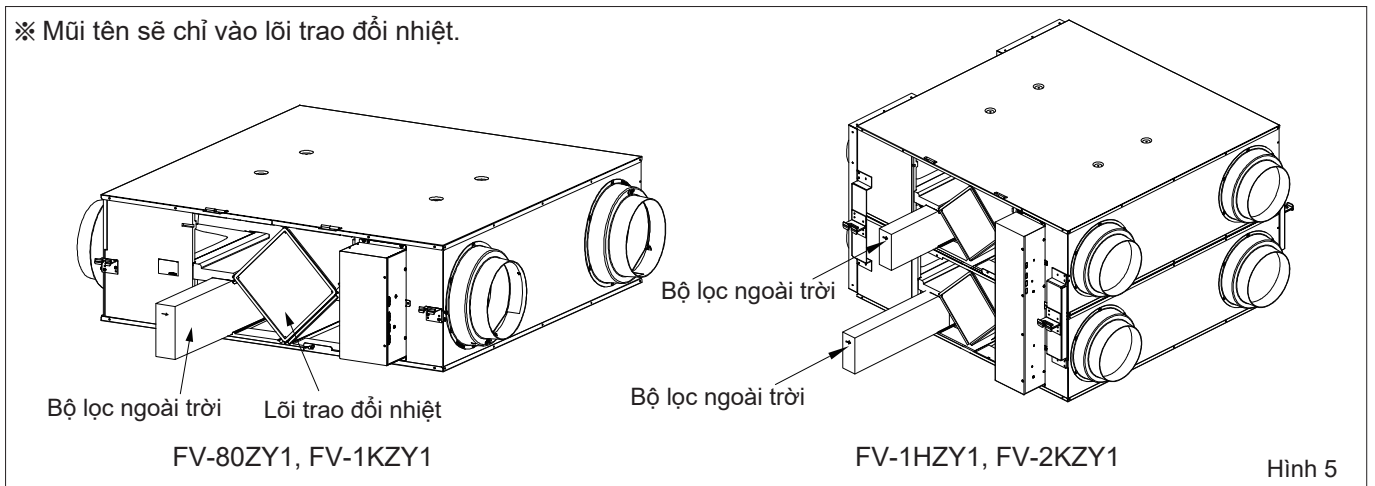


## CHÚ Ý

Không vệ sinh bộ lọc ngoài trời bằng cách rửa bằng nước. Nếu không, có thể làm hỏng bộ lọc ngoài trời và làm giảm hiệu suất.

⑤ Vui lòng lắp các bộ lọc ngoài trời đã vệ sinh hoặc mới vào thiết bị thông gió thu hồi nhiệt dọc theo đường ray dẫn hướng. (Hình 5)

※ Mũi tên sẽ chỉ vào lối trao đổi nhiệt.



⑥ Cố định nắp kiểm tra bằng cách đảo ngược các bước.



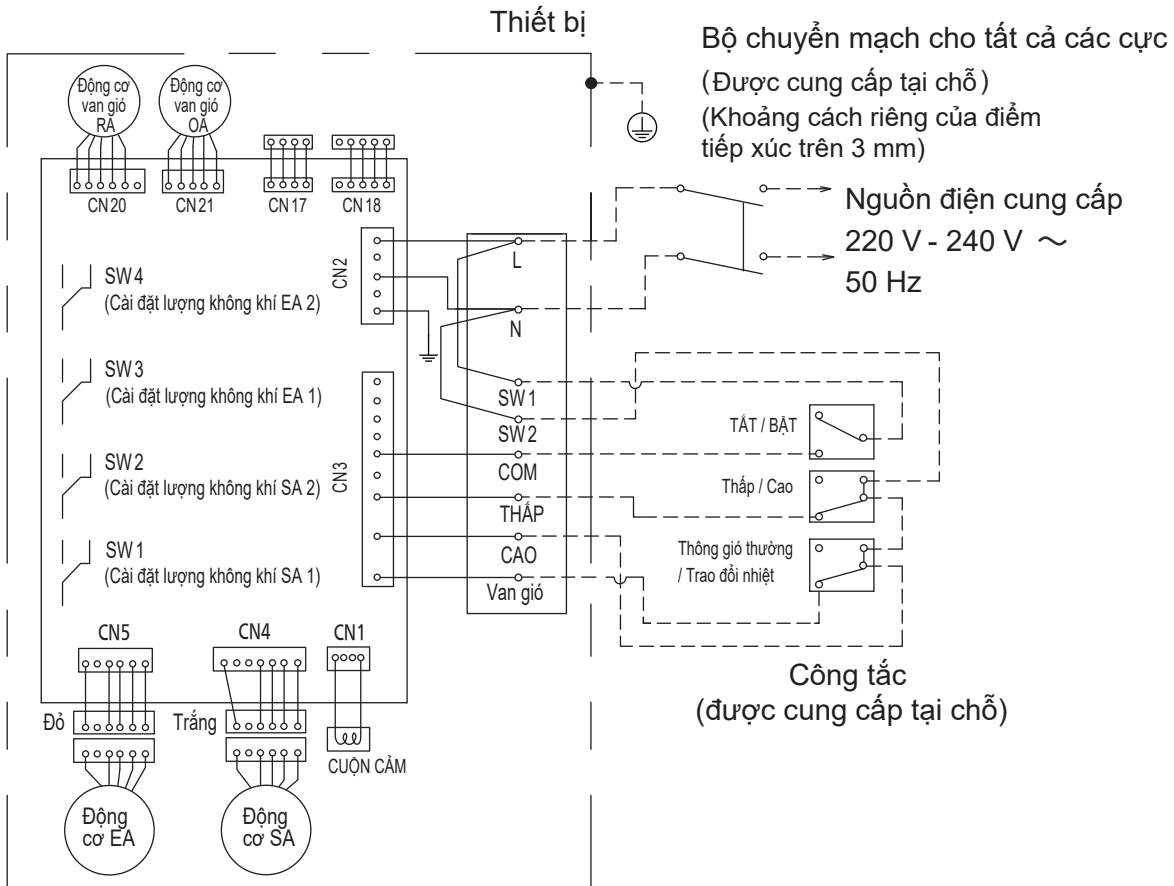
## CHÚ Ý

Hãy chú ý đến hướng lắp đặt của bộ lọc. Việc lắp đặt không đúng cách có thể làm giảm hiệu quả lọc khí.

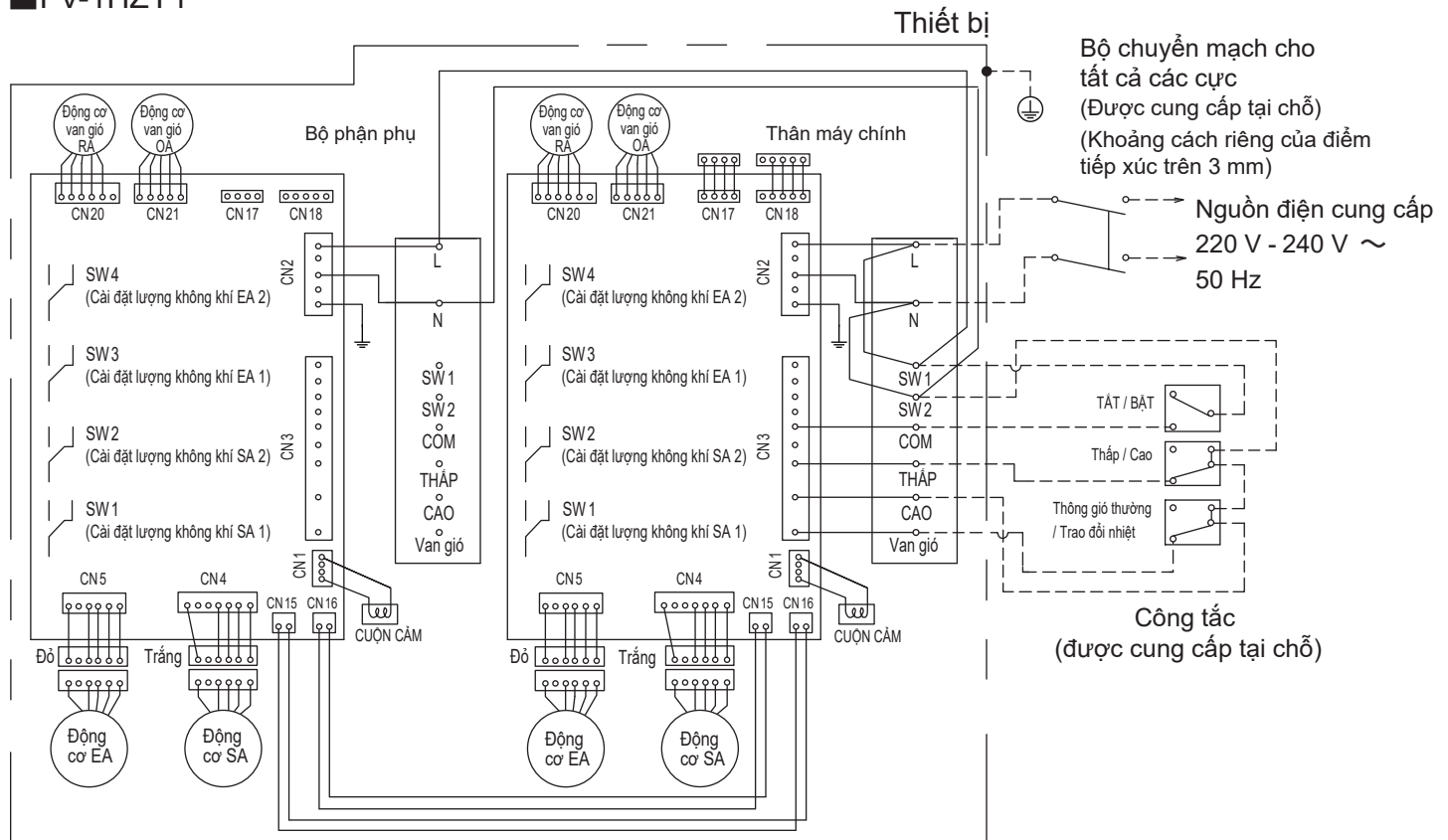
# SƠ ĐỒ NỐI DÂY

Kết nối dây được chỉ định bởi các đường đứt nét. Vui lòng sử dụng bộ chuyển mạch với dòng điện định mức trên 10 A.

## ■ FV-80ZY1, FV-1KZY1

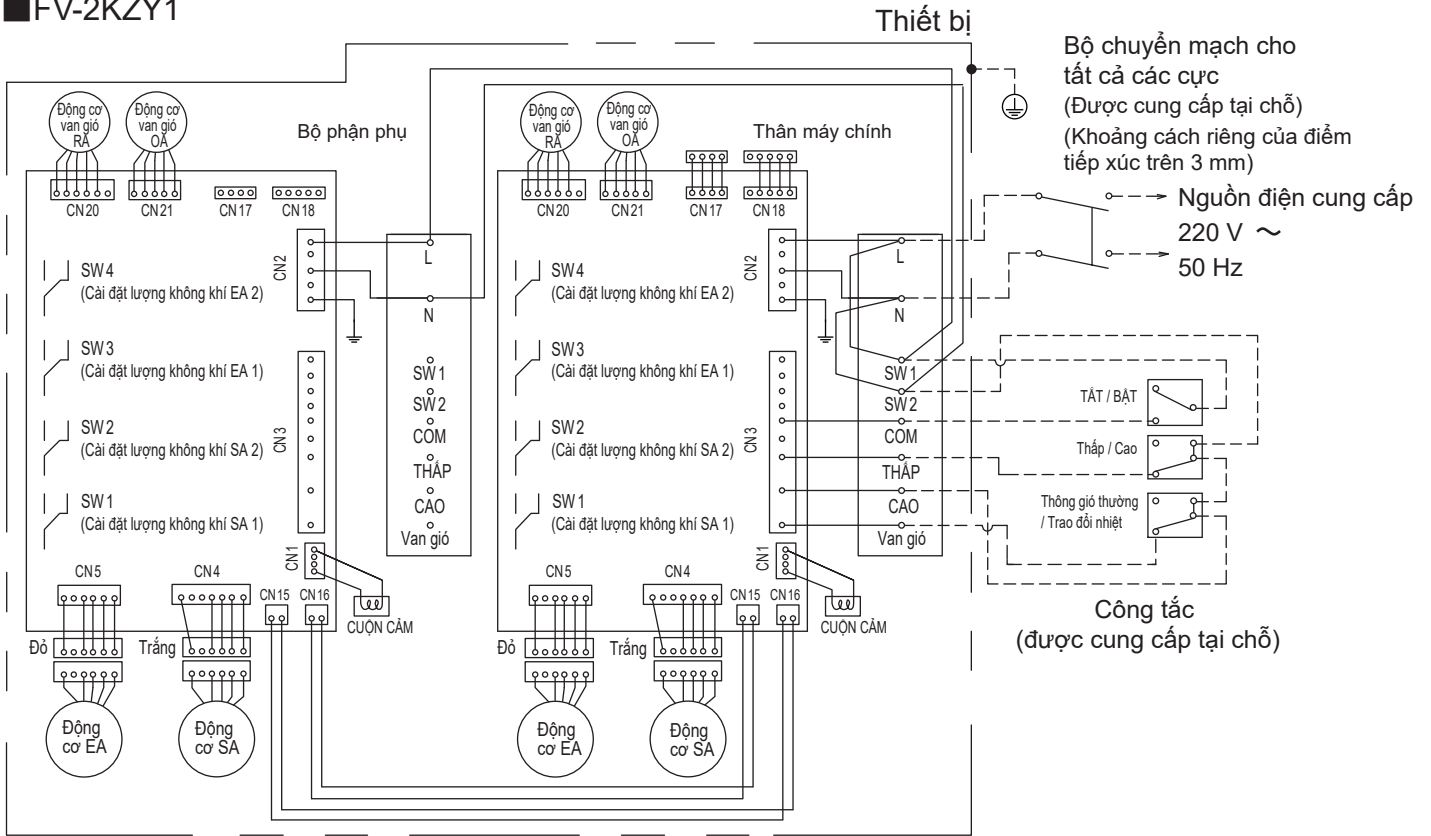


## ■ FV-1HZY1



# SƠ ĐỒ NỐI DÂY

## ■ FV-2KZY1



## XỬ LÝ SỰ CỐ

Vui lòng kiểm tra theo bảng sau. Nếu vẫn còn hiện tượng bất thường, vui lòng tắt nguồn sản phẩm và liên hệ với đại lý.

Triệu chứng	Nguyên nhân	Xử lý sự cố
<ul style="list-style-type: none"> <li>● Sản phẩm không hoạt động khi bật công tắc.</li> </ul>	<ul style="list-style-type: none"> <li>● Bộ chuyển mạch cho tất cả các cực có đang ở chế độ "off" (tắt) không?</li> </ul>	<ul style="list-style-type: none"> <li>● Vui lòng bật bộ chuyển mạch cho tất cả các cực.</li> </ul>
<ul style="list-style-type: none"> <li>● Không có không khí được thổi ra.</li> </ul>	<ul style="list-style-type: none"> <li>● Có bị mất điện không?</li> <li>● Bộ lọc có bị bám bụi không?</li> </ul>	<ul style="list-style-type: none"> <li>● Sau khi nguồn điện phục hồi, nhấn công tắc để chạy thử.</li> <li>● Vui lòng tiến hành bảo trì theo các phương pháp bảo trì. (Trang 18~20)</li> </ul>
<ul style="list-style-type: none"> <li>● Sản phẩm sẽ dừng một lúc khi chọn chế độ vận hành.</li> </ul>	<ul style="list-style-type: none"> <li>● Sản phẩm dừng lại để làm cho van gió di chuyển trơn tru.</li> </ul>	<ul style="list-style-type: none"> <li>● Điều này là bình thường và không cần giải pháp.</li> </ul>

# THÔNG SỐ KỸ THUẬT

## Chế độ Thông gió Hồi nhiệt

FV-80ZY1, FV-1HZY1, FV-1KZY1: 220 V-240 V~ 50 Hz

FV-2KZY1: 220 V~ 50 Hz

Mã model	Rãnh	Áp suất tĩnh (Pa)	Lưu lượng không khí (m <sup>3</sup> /h)	Công suất đầu vào (W)	Hiệu quả trao đổi nhiệt độ (%)		Hiệu quả trao đổi Enthalpy (%)		Tiếng ồn (dB(A))	Trọng lượng (kg)
					Làm mát	Sưởi ấm	Làm mát	Sưởi ấm		
FV-80ZY1	Cao	150	800	470~517	63	83	63.5	73	45	60
	Thấp	54	480	212	73	85	68	75	35	
FV-1KZY1	Cao	150	1000	550~605	65	82	63	74	46	64
	Thấp	54	600	235	73	85	69	76	36	
FV-1HZY1	Cao	130	1500	940~1034	63	83	63.5	73	49	116
	Thấp	48	900	430	73	85	68	75	41.5	
FV-2KZY1	Cao	130	2000	1100	65	82	63	74	51	139
	Thấp	48	1200	490	73	85	69	76	43.5	

- ※ 1. Công suất đầu vào và hiệu quả trao đổi là các giá trị được đo theo lượng không khí tiêu chuẩn.  
 2. Các thông số kỹ thuật trên là các giá trị được đo theo cài đặt gốc.  
 3. Công suất ghi trên bảng tên là giá trị lớn nhất dưới áp suất tĩnh 0 Pa.  
 4. Tiếng ồn được đo ngay dưới tâm của thiết bị thông gió thu hồi nhiệt 1,5 m.  
 Giá trị độ ồn của sản phẩm được đo trong buồng không phản xạ hoàn toàn. Trong điều kiện thực tế, do tác động của âm thanh xung quanh nên giá trị độ ồn sẽ lớn hơn giá trị mục tiêu. Độ ồn tăng khoảng 1 dB (A) khi lắp đặt ngược.  
 5. Lưu lượng không khí ở chế độ thông gió thường về cơ bản giống với lưu lượng không khí ở chế độ hồi nhiệt.  
 6. Việc kiểm tra hiệu suất hồi nhiệt phải được thực hiện theo phương pháp quy định tại Phụ lục 4 của JIS B 8628 (2003). Các điều kiện môi trường thử nghiệm phải tuân theo các điều kiện mùa đông và mùa hè được quy định trong Bảng 1 và Bảng 2 của JIS B 8628 (2017).  
 Các phương pháp thử nghiệm khác phải tuân theo JIS B 8628 (2003).

# CÁC PHỤ KIỆN TỰY CHỌN

Vui lòng liên hệ với đại lý để mua hàng.

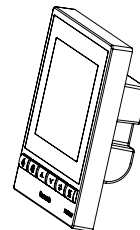
## ■ Bộ lọc

Mã model	Bộ lọc ngoài trời
FV-80ZY1	FV-FP80ZY1
FV-1HZY1 *	
FV-1KZY1	FV-FP1KZY1
FV-2KZY1 *	

\* Đối với mẫu FV-1HZY1 hoặc FV-2KZY1, mỗi lần sử dụng hai bộ.  
Đối với các mẫu khác, mỗi lần sử dụng một bộ.

## ■ Điều khiển từ xa

Mã model: FV-SWGR1



**Panasonic Corporation**

Trang Web: <http://www.panasonic.com>

© Panasonic Corporation 2024

Ngày phát hành: 01/2024

P0124-0 1KZY14853