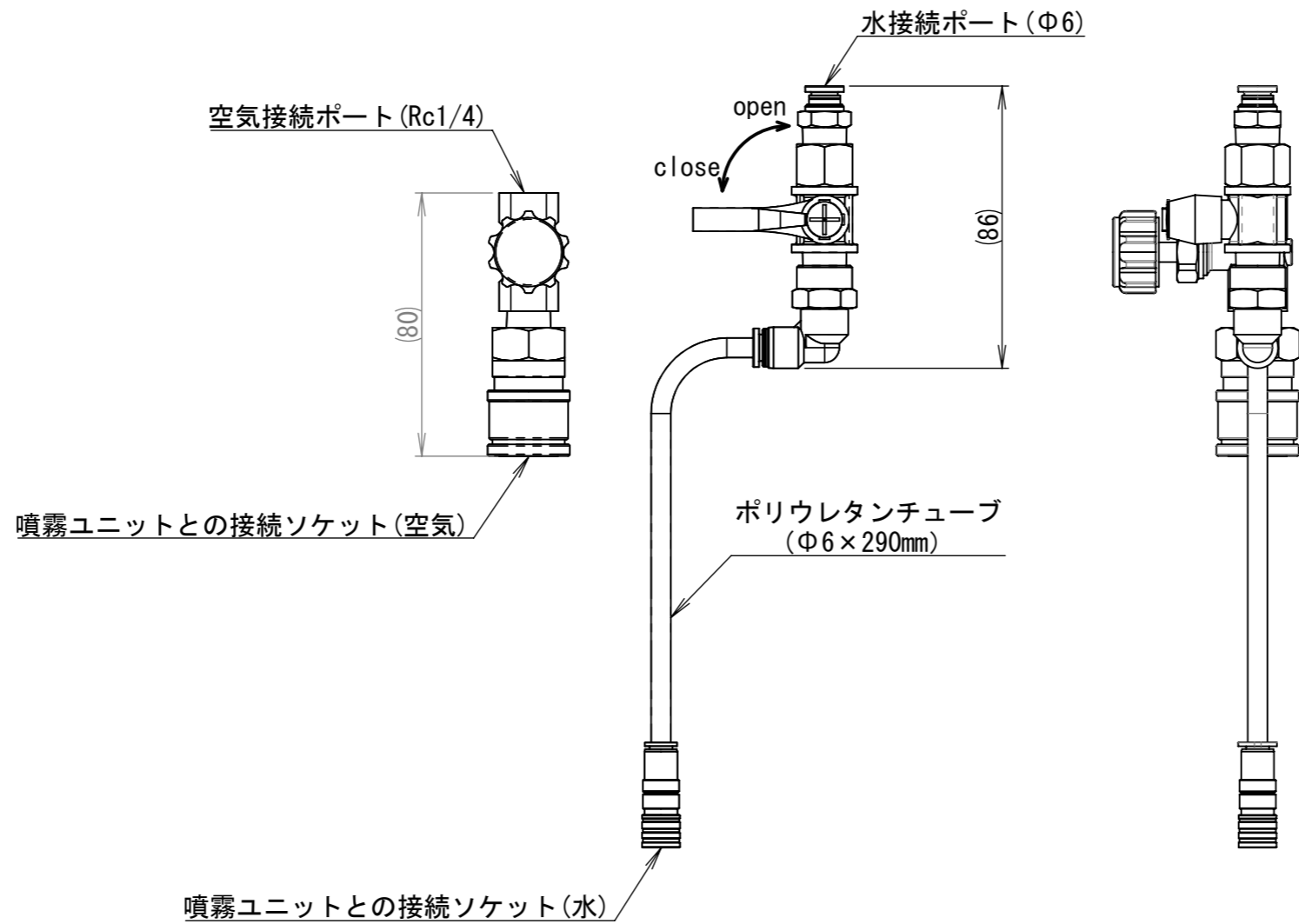
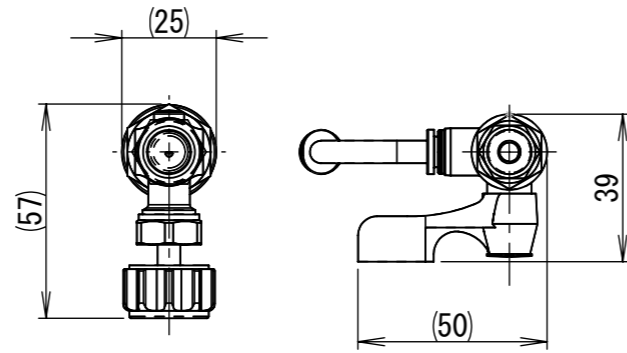


基本仕様	使用流体	R0水または純水
	外形寸法	エア側 : W25 × D57 × H80 (mm) 水側 : W380 (チューブ含) × D39 × H86 (mm)
	製品重量	261g



注記

1. 設置方法については、施工説明書（別紙）に従うこと
2. R0水または純水以外の液体を使用する場合は、事前にパナソニックへ確認のこと
3. 各接続ソケットには以下の噴霧ユニットの何れかを接続すること
 - ・噴霧ユニット/Gノズル（品番：AE-GSUG011/AE-GSUG011AE）

指示なき場合： 寸法はミリメートルとする 表面粗さ： 公差： 寸法： 角度：	機械形式 —	量産認印	図面測定不可	改訂																		
<table border="1"> <tr> <th>名前</th> <th>署名</th> <th>日付</th> </tr> <tr> <td>製図 木村(達)</td> <td></td> <td>2024.06.21</td> </tr> <tr> <td>検図 黒田</td> <td></td> <td>2024.06.28</td> </tr> <tr> <td>承認 尾形</td> <td></td> <td>2024.06.28</td> </tr> <tr> <td>製産</td> <td></td> <td></td> </tr> <tr> <td>品管</td> <td></td> <td></td> </tr> </table>		名前	署名	日付	製図 木村(達)		2024.06.21	検図 黒田		2024.06.28	承認 尾形		2024.06.28	製産			品管			製品品番 AE-GSTK311/AE-GSTK311AE	名称： プレートなしキット	図面番号： A3G1750
名前	署名	日付																				
製図 木村(達)		2024.06.21																				
検図 黒田		2024.06.28																				
承認 尾形		2024.06.28																				
製産																						
品管																						
0		新規調製	2024.06.28	尾形																		
ゾーン	改正	改正事由	日付	承認																		
改正来歴																						
尺度：1:2			葉数 1 / 1																			