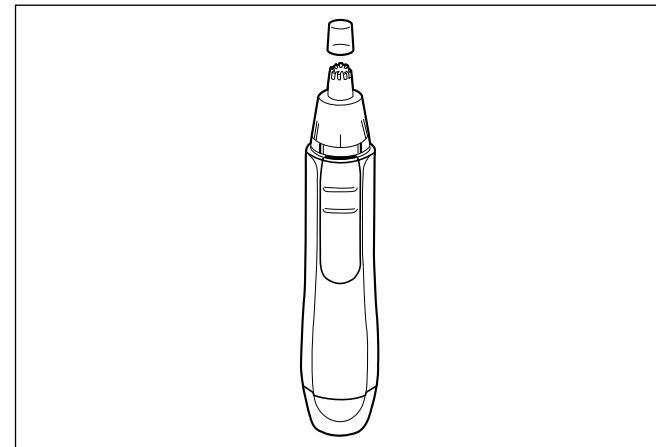


**Panasonic**

Nose & Ear Hair Trimmer

# Operating Instructions

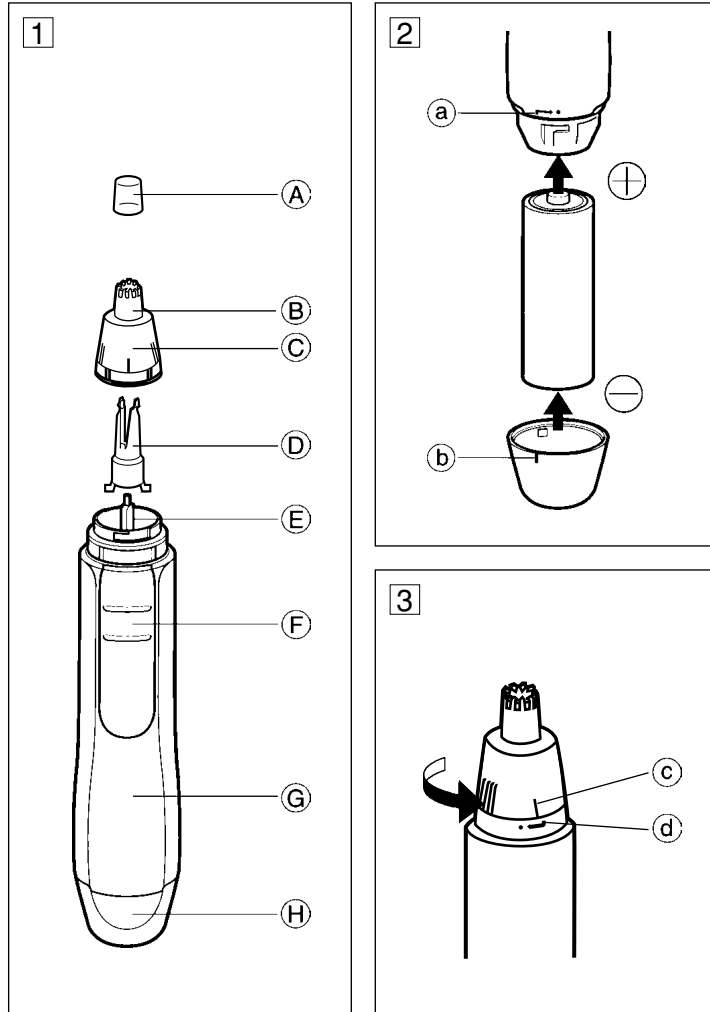
Model No. ER407



Panasonic Electric Works Wanbao (Guangzhou) Co., Ltd.  
<http://panasonic.net>

Y. No.3 EN, GR, FR, IT, NE, SP, DN, PO, NR, SW, FN, Po, Cz, Hu, Ru, Russi, Uk Printed in China

Before operating this unit, please read these instructions completely.



2

**Index**

ENGLISH	Page	4
DEUTSCH	Seite	5
FRANCAIS	Page	7
ITALIANO	Pagina	9
NEDERLANDS	Pagina	11
ESPAÑOL	Pagina	13
DANSK	Side	15
PORTUGÊS	Pagina	16
NORSK	Side	18
SVENSKA	Sid	20
SUOMI	Sivu	21
POLSKI	Strona	23
ČESKY	Strona	25
MAGYAR	Oldal	26
ROMANA	Pagina	28
РУССКИЙ	Страница	30
Український	Сторінка	32

3

## Parts identification

(See fig. 1)

- Ⓐ **Protective cap**
- Ⓑ **Outer blade**
- Ⓒ **Outer blade frame**
- Ⓓ **Inner blade**
- Ⓔ **Joint**
- Ⓕ **On/off switch**

**Slide the switch upward to turn the trimmer on.**

- Ⓖ **Body**
- Ⓗ **Battery cover**

## Replacing battery

(See fig. 2)

Turn the battery cover counter clockwise and match the line Ⓐ with Ⓕ and pull to remove. Insert one AA (R6) battery. To replace the battery cover, reverse the above procedure.

## Using your trimmer

Turn on the switch and carefully insert the tip of the outer blade into your nostril or an ear hole to trim the nose and ear hairs.

## Maintenance

Be sure that the switch is turned off before removing, replacing or cleaning the blades.

To remove the outer blade frame, turn it and match the line Ⓒ with Ⓓ and pull upward. (See fig. 3)

Detach the inner blade from the outer blade. Wipe the blades with a tissue to remove any cut hairs, dust, etc.

4

THE WHOLE UNIT CAN BE WASHED IN WATER.

DO NOT USE BOILED WATER.

Next, put the inner blade back into the outer blade. To replace the outer blade frame to the body, match the mark Ⓒ with Ⓓ, and turn clockwise until it clicks in.

## Caution

Do not insert the device further into your nostril or an ear hole than the narrow tip on the outer blade. Also, do not press the trimmer forcefully into your nostril, or an ear hole.

Do not attempt to use the device if the outer blade frame or blades are deformed or damaged, as injury to your nostril or an ear hole may occur.

This trimmer is designed only for cutting nose or ear hairs. Do not attempt to use it for any other purpose. The blades have been precision manufactured. Do not subject them to excessive force, impact, etc.

Be sure that the switch is turned off before attempting to clean the blades. If used once a week for approx. 1 min. at a time, the life of the blades is approx. 3 years.

Since it may lead to unexpected problems and accidents, do not attempt to modify or disassemble and repair the trimmer yourself.

Do not wipe it with thinner, benzine or alcohol. Clean it by cloth with soapy water.

**READ ALL INSTRUCTIONS BEFORE USE.**

## Bezeichnung der Teile

(Siehe Abb. 1)

- Ⓐ **Schutzkappe**
- Ⓑ **Äußere Klinge**
- Ⓒ **Rahmen der äußeren Klinge**
- Ⓓ **Innere Klinge**
- Ⓔ **Gelenk**
- Ⓕ **Ein/aus-Schalter (Betriebs-schalter)**
- Ⓖ **Zum Einschalten des Langhaarschneiders den Schalter nach oben schieben.**
- Ⓖ **Gerätekörper**
- Ⓗ **Batteriefachabdeckung**

## Die Batterie ersetzen

(Siehe Abb. 2)

Den Zähler der Batteriefachabdeckung im Uhrzeigersinn drehen, die Linie Ⓐ und Ⓕ aneinander ausrichten und die Abdeckung abnehmen. Eine Batterie (Akku) des Typs AA (R6) einlegen. Zum Wiederanbringen der Batterieabdeckung den obigen Vorgang in umgekehrter Reihenfolge wiederholen.

## Ihren Haarschneider benutzen

Den Schalter einschalten und vorsichtig die Spitze der äußeren Klinge in Ihr Nasenloch oder eine Ohröffnung einführen und die Haare in Nase und Ohr abschneiden.

## Pflege

Vor dem Herausnehmen, Ersetzen oder Reinigen der Klingen darauf achten, daß der Schalter ausgeschaltet ist.

Zum Herausnehmen des Rahmens der äußeren Klinge diesen drehen, die Linie Ⓒ und die Linie Ⓓ aneinander ausrichten und den Rahmen nach oben ziehen. (Siehe Abb. 3)

Die innere Klinge aus der äußeren Klinge herausnehmen. Die Klingen mit einem Papiertuch abwischen, damit alle Rückstände wie abgeschnittene Haare, Staub etc. entfernt werden.

**DAS GANZE GERÄT KANN IN WASSER GEWASCHEN WERDEN. KEIN KOCHENDES WASSER VERWENDEN.**

Danach die innere Klinge in die äußere Klinge wieder einsetzen. Zum Wiedereinsetzen des Rahmens für die äußere Klinge in den Gerätekörper die Markierungen Ⓒ und Ⓓ aneinander ausrichten und den Rahmen im Uhrzeigersinn drehen, bis er einrastet.

## Vorsicht

Das Gerät nicht weiter in Ihr Nasenloch oder Ihr Ohr einführen wie die schmale Spitze der äußeren Klinge reicht. Auch den Langhaarschneider nicht gewaltsam in das Nasenloch oder ein Ohr hinein drücken.

Nicht versuchen, das Gerät zu verwenden, wenn der Rahmen der äußeren Klinge oder die Klingen verformt oder beschädigt sind, da

5

dies zu Verletzungen an Ihrem Nasenloch oder einer Ohröffnung führen kann.

Dieser Haarschneider ist nur zum Schneiden von Haaren in Nase oder Ohr ausgelegt. Versuchen Sie nicht, ihn für andere Zwecke zu verwenden. Die Klingen sind präzisionsgefertigt. Sie dürfen keinem übermäßigen Druck, Stößen etc. ausgesetzt werden. Darauf achten, daß vor dem Versuch, die Klinge zu reinigen, der Schalter ausgeschaltet ist. Die Lebensdauer der Klingen beträgt etwa 3 Jahre, wenn diese einmal wöchentlich jeweils 1 Minute lang ununterbrochen gebraucht werden. Versuchen Sie nicht, den Bart-/Haarschneider eigenhändig zu verändern, auseinanderzunehmen oder zu reparieren, da dies zu unerwarteten Problemen und zu Unfällen führen kann.

Reinigen Sie den Rasierer nicht mit Verdünnung, Benzin oder Alkohol. Reinigen Sie ihn mit einem mit milder Seifenlösung angefeuchtetem Tuch.

## LESEN SIE VOR GEBRAUCH ALLE ANWEISUNGEN.

## Identification des éléments

(Voir fig. 1)

- Ⓐ **Capuchon de protection**
- Ⓑ **Couteau extérieur**
- Ⓒ **Cadre du couteau extérieur**
- Ⓓ **Intérieur**
- Ⓔ **Joint**
- Ⓕ **Interrupteur marche/arrêt (On/Off)**  
**Glisser l'interrupteur vers le haut pour allumer l'appareil.**
- Ⓖ **Corps de l'appareil**
- Ⓗ **Cache du logement de la pile**

## Remplacement de la pile

(Voir fig. 2)

Tourner le cache du logement de la pile dans le sens contraire aux aiguilles d'une montre; faire correspondre les marques Ⓐ et Ⓑ puis tirer pour ôter le. Insérer une pile de format AA (R6). Pour remettre le en place, effectuer la procédure à l'envers.

## Utilisation de la tondeuse

Allumer l'interrupteur et insérer soigneusement la pointe du extérieur dans votre narine ou dans l'orifice de l'oreille pour tondre les poils du nez ou de l'oreille.

## Entretien

Toujours vérifier si l'appareil est éteint avant de retirer, de remplacer ou de nettoyer les couteaux.

Pour retirer le cadre du extérieur, tourner celle-ci et faire correspondre la marque Ⓒ avec la marque Ⓓ; tirer ensuite vers le haut. (Voir fig. 3) Détacher intérieur du extérieur. Essuyer les couteaux avec un mouchoir en papier pour retirer les poils coupés, la poussière, etc.

L'ENSEMBLE DE L'APPAREIL PEUT ETRE LAVE DANS L'EAU MAIS. NE PAS UTILISER DE L'EAU BOUILLANTE.

Remettre ensuite intérieur dans extérieur. Pour remettre le cadre de extérieur sur le corps de l'appareil, faire correspondre le repère Ⓒ avec le repère Ⓓ et tourner dans le sens des aiguilles d'une montre jusqu'à ce qu'il se mette en place avec un clic.

## Précaution

Ne jamais introduire l'appareil dans vos narines ou dans vos oreilles plus profondément que la pointe étroite du extérieur. Ne jamais forcer pour introduire la tondeuse dans votre narine ou dans votre oreille.

Ne jamais essayer d'utiliser l'appareil si le cadre extérieur ou sont déformés ou endommagés car vous pourriez vous blesser à la narine ou à l'oreille.

Cette tondeuse a été conçue uniquement pour couper les poils des narines ou des oreilles. Ne jamais es-

sayer de l'utiliser à d'autres fins. Les lames ont été fabriquées minutieusement. Ne jamais les forcer ou les soumettre à un impact, etc.

Toujours vérifier si l'interrupteur est éteint avant de procéder au nettoyage des. En cas d'utilisation une fois par semaine pendant environ une minute, les lames ont une durée de vie d'environ 3 ans.

Ne jamais essayer d'altérer ou de démonter et de réparer soi-même la tondeuse ; vous pourriez provoquer des problèmes inattendus ou des accidents.

Ne le frottez pas à l'aide d'un tissu imbibé de solvant, d'essence ou d'alcool. Utilisez à cette fin un tissu imbibé d'eau savonneuse.

## LISEZ ATTENTIVEMENT LES INSTRUCTIONS AVANT D'UTILISER L'APPAREIL.

## Identificazione delle parti

(Vedi fig. 1)

- Ⓐ **Cappuccio**
- Ⓑ **Lama esterna**
- Ⓒ **Telaio lama esterna**
- Ⓓ **Lama interna**
- Ⓔ **Giunto**
- Ⓕ **Interruttore ON/OFF (accensione/spengimento)**

**Far scivolare l'interruttore verso l'alto per accendere il tagliapeli.**

- Ⓖ **Corpo**
- Ⓗ **Coperchio batteria**

## Sostituzione della batteria

(Vedi fig. 2)

Far ruotare il coperchio della batteria in senso antiorario, sino a far coincidere la linea Ⓐ con Ⓑ e tirare per rimuovere la batteria. Inserire una nuova batteria AA (R6). Per rimettere il coperchio della batteria, seguire in senso inverso la procedura descritta qui sopra.

## Come usare il tagliapeli par naso e orecchie

Posizionare l'interruttore su ON e inserire delicatamente la punta della lama esterna nella narice o nell'orecchio per tagliare i peli del naso o dell'orecchio.

## Manutenzione

Accertarsi che l'interruttore sia posizionato su OFF prima di rimuovere, sostituire o pulire le lame.

Per rimuovere il telaio della lama esterna, farlo ruotare sino a far coincidere la linea Ⓒ con la Ⓓ e tirare verso l'alto. (Vedi fig. 3)

Staccare la lama interna dalla lama esterna. Pulire le lame con un pezzo di tessuto per rimuovere peli tagliati, polvere, ecc...

L'INTERA UNITÀ PUÒ ESSERE LAVATA IN ACQUA.

NON USARE ACQUA BOLLENTE.

Quindi, inserire la lama interna nella lama esterna. Per fissare il telaio della lama esterna al corpo del tagliapeli, far coincidere la linea Ⓒ con la Ⓓ, e far quindi ruotare in senso orario sino a far scattare.

## Attenzione

Non inserire il tagliapeli nella narice o nell'orecchio al di là della punta stretta della lama esterna. Evitare inoltre di spingerlo con forza nella narice o nell'orecchio.

Non usare il tagliapeli se il telaio della lama esterna o le lame sono deformate o danneggiate, in quanto vi è il rischio di provocare lesioni alla narice o all'orecchio.

Questo apparecchio serve esclusivamente a tagliare i peli del naso o delle orecchie. Le lame sono state fabbricate con un processo di precisione. Evitare di sottoporle ad una forza eccessiva, urti, ecc....

Accertarsi che l'interruttore sia posizionato su OFF prima di pulire le lame. Se l'apparecchio viene usato una volta alla settimana per 1 minuto circa, la durata delle lame è di circa 3 anni.

Per evitare problemi o incidenti inattesi, evitare di cercare di modificare, smontare o riparare il trimmer di rifinitura da soli.

Non pulire con solvente, benzina o alcool. Usare un panno morbido e acqua saponata.

## LEGGERE TUTTE LE ISTRUZIONI PRIMA DELL'USO.

## Onderdelen

(Zie afb. 1)

- (A) **Beschermkap**
- (B) **Buitenblad**
- (C) **Frame van buitenblad**
- (D) **Binnenblad**
- (E) **Koppelstuk**
- (F) **Aan/uit-schakelaar**  
**Schuif de schakelaar omhoog om de tondeuse in te schakelen.**
- (G) **Behuizing**
- (H) **Deksel van accuvak**

## Vervangen van de accu

(Zie afb. 2)

Draai het deksel van het accuvak rechtsom, breng de lijn (A) in het verlengde van (D) en trek eraan om het deksel te verwijderen. Plaats een AA (R6) -batterij in het accuvak. Om het deksel van het accuvak weer te plaatsen, volgt u dezelfde procedure maar in omgekeerde volgorde.

## Gebruik van de tondeuse

Zet het apparaat aan met de schakelaar en breng het uiteinde van het buitenblad voorzichtig in uw oor of neusgat om de haren weg te knippen.

## Onderhoud

Let er goed op dat het apparaat helemaal uit staat, voordat u een blad

verwijdert, installeert of schoonmaakt.

Om het frame van het buitenblad te verwijderen, verdraait u dit totdat lijn (C) tegenover (D) ligt en vervolgens trekt u dit omhoog. (Zie afb. 3)

Maak het binnenblad los van het buitenblad en veeg de bladen schoon met een papieren zakdoekje, om haren, stof en vuil te verwijderen.

**HET APPARAAT KAN IN ZIJN GEHEEL MET WATER WORDEN GEWASSEN.**

**GEBRUIK HIER ECHTER GEEN KOKEND WATER VOOR.**

Plaats hierna het binnenblad weer terug in het buitenblad. Om het buitenblad weer in het frame te plaatsen, plaatst u lijn (C) tegenover (D) en draait u het frame linksom totdat dit vastklikt.

## Voorzichtig

Steek het apparaat nooit verder dan de smalle punt van het buitenblad in uw neusgat of ooropening. Druk de tondeuse ook nooit met kracht in een oor of neusgat.

Gebruik het apparaat nooit als het frame van het buitenblad of één van de bladen beschadigd of vervormd is. Dit kan leiden tot verwondingen.

Deze tondeuse is uitsluitend ontworpen voor het knippen van neus- en oorharen. Gebruik het apparaat nooit ergens anders voor. De bladen van dit apparaat zijn met zeer veel precisie gemaakt. Oefen er nooit teveel kracht op uit.

Let er altijd goed op dat het appa-

raat is uitgeschakeld voordat u de bladen schoonmaakt. Als u het apparaat, gedurende circa 1 minuut per keer, eenmaal per week gebruikt, moeten de bladen ongeveer 3 jaar meegaan.

Probeer de tondeuse nooit zelf te repareren, uit elkaar te halen of er aanpassingen in aan te brengen. Dit kan leiden tot onverwachte problemen en verwondingen.

Maak het apparaat niet met verdunner, benzine of alcohol schoon. Reinig het met een doek en een sopje.

## LEES VOOR GEBRUIK ALLE INSTRUCTIES.

## Identificación de los componentes

(Véase la fig. 1)

- Ⓐ **Tapa protectora**
- Ⓑ **Cuchilla exterior**
- Ⓒ **Bastidor de la cuchilla exterior**
- Ⓓ **Cuchilla interior**
- Ⓔ **Junta**
- Ⓕ **Conmutador de encendido/apagado**

**Deslice el conmutador hacia arriba para encender la recortadora.**

- Ⓖ **Cuerpo**
- Ⓖ **Tapa de la batería**

## Sustitución de la batería

(Véase la fig. 2)

Gire la tapa de la batería hacia la izquierda y haga coincidir la línea Ⓒ con la Ⓓ y tire de ella para extraerla. Introduzca una batería de tipo AA (R6). Para volver a colocar la tapa de la batería, invierta el proceso descrito anteriormente.

## Utilización de su recortavello

Encienda la máquina e introduzca cuidadosamente la punta de la cuchilla exterior en el orificio de la nariz o de la oreja para recortar el vello.

## Mantenimiento

Asegúrese de que apaga la máquina antes de extraer, sustituir o limpiar las cuchillas.

Para extraer el bastidor de la cuchilla exterior, gírelo, haga coincidir la línea Ⓒ con la Ⓓ y tire de él hacia arriba. (Véase la fig. 3)

Separe la cuchilla interior de la cuchilla exterior. Limpie las cuchillas con un pañuelo de papel para eliminar cualquier resto de vello, polvo, etc.

**PUEDE LAVAR TODA LA UNIDAD CON AGUA.**

**NO UTILICE AGUA HIRVIENDO.**

A continuación, coloque nuevamente la cuchilla interior en la cuchilla exterior. Para volver a colocar el bastidor de la cuchilla exterior en el cuerpo, haga coincidir la marca Ⓒ con la Ⓓ y gírelo hacia la derecha hasta que se coloque mediante un clic.

## Precaución

No introduzca el aparato en la ventana de la nariz o el orificio de la oreja más allá de la punta estrecha de la cuchilla exterior. Asimismo, no presione con fuerza la recortadora dentro del orificio de la nariz o de la oreja.

No intente utilizar la máquina si el bastidor de la cuchilla exterior o las cuchillas están deformados o dañados ya que le podría producir daños en el orificio de la nariz o de la oreja. La recortadora está diseñada únicamente para recortar el vello de la nariz y las orejas. No intente utilizar esta máquina para ningún otro pro-

pósito. Las cuchillas han sido fabricadas con precisión. No las someta a una fuerza excesiva, a un impacto, etc.

Asegúrese de apagar la máquina antes de intentar limpiar las cuchillas. Si utiliza la máquina una vez a la semana durante aproximadamente 1 minuto cada vez, la duración de las cuchillas será de 3 años aproximadamente.

No modifique, desmonte o repare usted mismo la recortadora porque puede producirse algún tipo de accidente o problema inesperado.

No limpie la afeitadora con aguarrás, benceno o alcohol. Límpiela sólo con un paño húmedo y agua jabonosa.

## ANTES DE SU UTILIZACIÓN, LEA CUIDADOSAMENTE TODAS LAS INSTRUCCIONES.

## Oversigt over delene

(Se fig. 1)

- Ⓐ **Beskyttelseskappe**
- Ⓑ **Ydre blad**
- Ⓒ **Ramme til ydre blad**
- Ⓓ **Indre blad**
- Ⓔ **Led**
- Ⓕ **On/off-kontakt**

**Skub kontakten opad for at tænde for trimmeren.**

- Ⓖ **Trimmer**
- Ⓖ **Batteridæksel**

## Udskiftning af batteri

(Se fig. 2)

Drej batteridækslet mod uret, og sæt linien Ⓐ ud for Ⓑ. Træk i dækslet for at fjerne det. Isæt et AA (R6)-batteri. Ved montering af batteridækslet gentages ovennævnte procedure i omvendt rækkefølge.

## Brug af trimmeren

Tænd på kontakten, og sæt forsigtigt spidsen af det yderste blad ind i næseboret eller øret for at trimme næse- og ørehårene.

## Vedligeholdelse

Kontroller, at der er slukket på kontakten før udtagning, udskiftning eller rengøring af bladene.

Når rammen til det ydre blad skal tages af, drejes den, linie Ⓒ sættes ud for Ⓓ, og rammen trækkes opad. (Se fig. 3)

Frigør det indre blad fra det ydre blad. Tør bladene med et papirlommetørklæde for at fjerne afskårne hår, støv

etc.

HELE ENHEDEN KAN VASKES I VAND.

BRUG IKKE KOGENDE VAND.

Sæt derefter det indre blad tilbage på det ydre blad. Når rammen til det ydre blad skal monteres igen, sættes mærket Ⓒ ud for Ⓓ, og rammen drejes med uret, til den klikker.

## Forsigtig

Før ikke trimmeren længere ind i næseboret eller øret end til den smalle spids på det ydre blad. Tryk heller ikke trimmeren hårdt ind i næseboret eller øret.

Forsøg ikke at bruge trimmeren, hvis rammen til det ydre blad eller bladene er deformerede eller beskadigede, da du kan beskadige næseboret eller det indvendige øre.

Denne trimmer er udelukkende beregnet til klipning af hår i næse eller øre. Forsøg ikke at bruge den til andet. Bladene er præcisionsfremstillet. Udsæt dem ikke for overdreven belastning, slag etc.

Kontroller, at der er slukket på kontakten, før bladene rengøres. Hvis trimmeren bruges en gang om ugen i ca. 1 minut ad gangen, kan bladene holde i ca. 3 år.

Forsøg ikke selv at ændre, adskille eller reparere trimmeren, da dette kan få alvorlige konsekvenser.

Barbermaskinen må ikke rengøres med fortynder, benzin eller sprit. Rengør med en klud med sæbevand.

## LÆS HELE VEJLEDNINGEN FØR BRUG.



## Identificação das peças

(Consultar a fig. 1)

- (A) **Tampa de protecção**
- (B) **Lâmina exterior**
- (C) **Armação da lâmina exterior**
- (D) **Lâmina interior**
- (E) **Encaixe**
- (F) **Interruptor on/off**  
**Coloque o interruptor para cima para ligar o aparador.**
- (G) **Corpo**
- (H) **Tampa da bateria**

## Substituição da bateria

(Consultar a fig. 2)

Rode a tampa da bateria no sentido contrário ao dos ponteiros do relógio e faça corresponder a linha (A) com (B) e puxe para retirá-la. Coloque uma bateria AA (R6). Para recolocar a tampa da bateria, inverta o procedimento anterior.

## Utilização do aparador

Accione o interruptor e introduza cuidadosamente a ponta da lâmina exterior na sua narina ou num dos ouvidos para aparar os pêlos do nariz e dos ouvidos.

## Manutenção

Certifique-se de que o interruptor está desligado antes de remover, recolocar ou limpar as lâminas.

Para retirar a armação da lâmina exterior, rode-a e faça corresponder a linha (C) com (D) e puxe para cima. (Consultar a fig. 3)

Separe a lâmina interior da lâmina exterior. Limpe as lâminas com um lenço de papel para remover resíduos de pêlos, pó, etc.

PODE LAVAR TODA A UNIDADE COM ÁGUA.

NÃO UTILIZE ÁGUA FERVIDA.

De seguida, volte a colocar a lâmina interior na lâmina exterior. Para recolocar a lâmina exterior no corpo, faça corresponder a marca (C) com (D), e rode-a no sentido dos ponteiros do relógio até que se encaixe.

## Cuidado

Não introduza o dispositivo na sua narina ou ouvido para além da ponta estreita existente na lâmina externa. Além disso, não force a entrada do aparador na narina ou no ouvido. Não tente utilizar o dispositivo se a lâmina ou lâminas exteriores estiverem deformadas ou danificadas, pois poderá provocar lesões na sua narina ou ouvido.

Este aparador destina-se apenas a cortar pêlos do nariz ou ouvidos. Não tente utilizá-lo para qualquer outro fim. As lâminas foram fabricadas com precisão. Não as submeta a força excessiva, impactos, etc.

Certifique-se de que o interruptor está desligado antes de tentar limpar as lâminas. Se utilizada uma vez por semana, aproximadamente 1 min. de cada vez, o tempo de dura-

ção das lâminas é de aproximadamente 3 anos.

Não tente modificar nem desmontar e reparar o aparador, pois pode causar problemas e acidentes inesperados.

Não a limpe com diluente, benzina ou álcool. Utilize um pano com água e sabão para a limpar.

## LEIA TODAS AS INSTRUÇÕES ANTES DE UTILIZAR.

## Oversikt over deler

(Se fig. 1)

- Ⓐ **Beskyttelseshette**
- Ⓑ **Ytre skjærekniv**
- Ⓒ **Ytre skjæreknivdeksel**
- Ⓓ **Indre skjærekniv**
- Ⓔ **Skjæreknivfeste**
- Ⓕ **På/Av-bryter**

**Skyv bryteren oppover for å skru på trimmeren.**

- Ⓖ **Maskinhus**
- Ⓗ **Batterideksel**

## Utskifting av batteri

(Se fig. 2)

Skyv batteridekselet mot urviseren, slik at linje Ⓐ står overfor Ⓓ. Trekk deretter batteridekselet ut for å fjerne det. Sett inn et AA (R6) batteri. For å sette batteridekselet tilbake på plass, gjenta fremgangsmåten ovenfor.

## Bruk av trimmeren

Skru på bryteren og før spissen på den ytre skjærekniven forsiktig inn i neseboret eller øregangsåpningen for å trimme nese- og ørehår.

## Vedlikehold

Pass på at bryteren er skrudd av før fjerning, utskifting eller rengjøring av skjæreknivene.

For å fjerne det ytre skjæreknivdekselet, vri det slik at linjene Ⓒ og Ⓓ står overfor hverandre. Skyv det

oppover. (Se fig. 3)

Skill den indre skjærekniven fra den ytre. Tørk av skjæreknivene for å fjerne hår, støv osv.

HELE ENHETEN KAN VASKES I VANN.

BRUK IKKE KOKENDE VANN.

Deretter settes den indre og ytre skjærekniven sammen igjen. For å sette det ytre skjæreknivdekselet på plass i maskinhuset, må merkene Ⓒ og Ⓓ stå overfor hverandre. Vri deretter med urviseren til det klikker på plass.

## Advarsel

Apparatet må ikke føres lenger inn i neseboret eller øregangen enn til den smale tuppen på den ytre skjærekniven. Trimmeren må heller ikke presses med kraft inn i nesebor eller øregang.

Forsøk ikke å bruke apparatet hvis det ytre skjæreknivdekselet eller skjæreknivene er deformerte eller skadde. Dette kan forårsake skader i nesebor eller øregang.

Denne trimmeren er kun beregnet på klipping av nese- eller ørehår. Forsøk ikke å bruke den til noe annet. Skjæreknivene er presisjonsfremstilt. De må ikke utsettes for stor kraft, trykk e.l.

Pass på at bryteren er skrudd av før du begynner å rengjøre skjæreknivene. Dersom apparatet brukes en gang i uken i ca. 1 min. om gangen, vil skjæreknivenes levetid være ca. 3 år.

Ikke forsøk å modifisere eller demon-

tere og reparere trimmeren på egenhånd, det kan resultere i uventede problemer og forårsake ulykker.

Må ikke tørkes med tynner, bensin eller alkohol. Rengjør den med klut og såpevann.

## LES HELE BRUKSANVISNINGEN FØR BRUK.

## Trimmerns huvuddelar

(Se fig. 1)

- Ⓐ Skyddshuv
- Ⓑ Ytterblad
- Ⓒ Ytterbladsram
- Ⓓ Innerblad
- Ⓔ Anslutning
- Ⓕ Omkopplare, till/från

För omkopplaren uppåt för att starta trimmern

- Ⓖ Hölje
- Ⓗ Batterilock

## Batteribyte

(Se fig. 2)

Vrid batterilocket moturs så att markeringarna Ⓐ och Ⓑ kommer mitt för varandra och drag bort locket. Sätt i ett batteri av storlek AA (R6). Sätt tillbaka batterilocket i omvänd ordning.

## Användning av trimmern

Starta trimmen och för försiktigt in ytterbladets spets i en näsborre eller ett öra för att trimma det hår, som växer där.

## Skötsel av trimmern

Bryt alltid strömmen innan du tar bort, byter ut eller rengör bladen. Tag bort ytterbladsramen genom att vrida den så att markeringarna Ⓒ och Ⓓ kommer mitt för varandra och dra uppåt. (Se fig. 3.)  
Lossa innerbladet från ytterbladet. Torka av bladen med en pappersnäsduk eller liknande för att avlägsna avklippa hårstrån och damm mm.

20

HELA ENHETEN KAN TVÄTTAS I VATTEN.  
ANVÄND INTE KOKHETT VATTEN. Sätt sedan tillbaka innerbladet i ytterbladet. Sätt tillbaka ytterbladet på trimmern genom att passa in markeringarna Ⓒ och Ⓓ mitt för varandra. Vrid sedan medurs tills bladet klickar fast.

## Varning

För inte in trimmern längre i näsan eller örat än den smala spetsen på ytterbladet. Tryck inte heller in trimmern hårt i näsan eller örat. Försök aldrig att använda trimmern om ytterbladsramen eller bladen är deformerade eller skadade, eftersom det kan medföra att du skadar näsan eller öronen. Denna trimmer är endast avsedd för klippning av hårväxt i näsa och öron. Försök aldrig att använda den för något annat ändamål. Bladen är precisionstillverkade. Utsätt dem inte för hårt tryck, slag eller liknande. Stäng alltid av trimmen innan du börjar att rengöra bladen. Om trimmen används en gång i veckan och ungefär en minut varje gång, har bladen en livslängd av cirka 3 år. Försök aldrig modifiera, demontera eller reparera trimmern själv eftersom detta kan resultera i oväntade problem och olyckor. Torka den inte med tinner, bensin eller alkohol. Gör ren den med en trasa med tvålatten.

## LÄS ALLA ANVISNINGAR FÖR ANVÄNDNINGEN.

## Koneen osat

(Ks. kuvaa 1)

- Ⓐ Suojus
- Ⓑ Trimmerausterä
- Ⓒ Trimmerausterän kiinnityskehys
- Ⓓ Leikkuuterä
- Ⓔ Leikkuuterän jalusta
- Ⓕ Virtakytkin

Kytke trimmeriin virta siirtämällä kytkin ylös.

- Ⓖ Runko
- Ⓗ Paristolokeron kansi

## Pariston vaihto

(Ks. kuvaa 2)

Käännä paristolokeron kantta vastapäivään, kunnes merkit Ⓐ ja Ⓑ ovat kohdakkain ja nosta kansi irti. Laita paristolokeroon yksi AA (R6)-paristo. Laita paristolokeron kansi paikalleen irrotustoimiin nähden päinvas-  
taisessa järjestyksessä.

## Trimmerin käyttö

Kytke laitteeseen virta ja laita trimmauskärki varovasti sieraimen tai korvaan nenä- tai korvakarvojen siistimiseksi.

## Hoito

Varmista aina ennen teräosien irrottamista, vaihtamista tai puhdistamista, että laitteesta on katkaistu virta. Kun haluat irrottaa trimmausterän kiinnityskehksen, käännä kehystä, kunnes merkit Ⓒ ja Ⓓ ovat

kohdakkain ja irrota kehys. (Ks. kuvaa 3)  
Irrota leikkuuterä trimmauskärjestä. Puhdista liinalla teräosiin kertyneet karvat, pöly tms.  
LAITTEEN VOI PESTÄ VEDELLÄ.  
ÄLÄ KÄYTÄ KIEHUVAA VETTÄ.  
Laita leikkuuterä takaisin kärkiosaan. Kun kiinnität trimmausterän kiinnityskehksen runkoon, tarkista että merkit Ⓒ ja Ⓓ ovat kohdakkain. Käännä myötäpäivään, kunnes kehys napsahtaa paikalleen.

## Tärkeää

Laitetta ei saa työntää syvemmälle sieraimen tai korvaan kuin mihin kapea trimmauskärki yltää. Älä myöskään työnä laitetta liian voimakkaasti sieraimen tai korvaan. Älä käytä laitetta, jos kehys, kärki tai terä on vaurioitunut tai vääntynyt, koska tällöin sierain tai korva voi vahingoittua.  
Trimmeri on suunniteltu yksinomaan nenä- ja korvakarvojen leikkaamiseen. Sitä ei saa käyttää mihinkään muuhun tarkoitukseen. Teräosat on valmistettu tarkkuustyönä. Teräosia ei saa käsitellä kovakouraisesti. Varmista ennen teräosien puhdistamista, että laitteesta on katkaistu virta. Jos laitetta käytetään viikossa noin 1 minuutin ajan kerrallaan, teräosien käyttöikä on noin 3 vuotta. Älä yritä muuttaa, purkaa tai korjata trimmeriä itse, koska se saattaa aiheuttaa odottamattomia ongelmia tai onnettomuuksia.

21

Älä pyyhi konetta tinnerillä, bensiniillä tai alkoholilla. Puhdista se saippuavedellä kostutetulla kankaalla.

## LUE KAIKKI OHJEET ENNEN KÄYTTÖÖNOTTOA.

22

### Opis części

(Patrz rys. 1)

- Ⓐ **Nasadka ochronna**
- Ⓑ **Ostrze zewnętrzne**
- Ⓒ **Oprawka ostrza zewnętrznego**
- Ⓓ **Ostrze wewnętrzne**
- Ⓔ **Złącze**
- Ⓕ **Włącznik**  
**Przesuń włącznik do góry, aby włączyć maszynkę.**
- Ⓖ **Korpus**
- Ⓗ **Pokrywa baterii**

### Wymiana baterii

(Patrz rys. 2)

Obróć pokrywę baterii w kierunku przeciwnym do ruchu wskazówek zegara, aby zrównać linie Ⓐ i Ⓓ, a następnie wyciągnij ją. Włóż jedną baterię AA (R6). Aby ponownie założyć pokrywę baterii, wykonaj opisane czynności w odwrotnej kolejności.

### Sposób użytkowania

Włącz maszynkę i ostrożnie wsuń końcówkę ostrza zewnętrznego do nosa lub ucha, aby przyciąć rosnące tam włosy.

### Konserwacja

Przed wyjęciem, wymianą lub czyszczeniem ostrzy upewnij się, że maszynka jest wyłączona. W celu wyjęcia oprawki ostrza zewnętrznego, obróć ją, aby zrównać linie Ⓒ i Ⓓ i wyciągnij do góry (Patrz rys. 3).

Odłącz ostrze wewnętrzne od zewnętrznego. Wytrzyj ostrza chusteczką, aby usunąć obcięte włosy, kurz itp.

MASZYNKĘ MOŻNA MYĆ W WODZIE.

NIE STOSOWAĆ WODY PRZEGOTOWANEJ.

Następnie, ponownie umieść ostrze wewnętrzne w zewnętrznym. Aby ponownie zamocować oprawkę ostrza zewnętrznego w korpusie, zrównaj oznaczenia Ⓒ i Ⓓ, a następnie obróć ją w kierunku zgodnym z ruchem wskazówek zegara aż zaskoczy.

### Przeostroga

Nie wkładaj ani nie wciskaj urządzenia zbyt głęboko do nosa lub ucha – wsuwaj tylko końcówkę ostrza zewnętrznego.

Nie próbuj używać urządzenia, gdy oprawka ostrza zewnętrznego lub ostrza są uszkodzone lub odkształcone, gdyż może to powodować zranienia.

Maszynka służy wyłącznie do przycinania włosów w nosie i uszach. Stosuj ją zgodnie z przeznaczeniem.

Ostrza zostały wyprodukowane z zastosowaniem precyzyjnej technologii. Nie naciskaj ich ani nie uderzaj itd.

Przed przystąpieniem do czyszczenia maszynki upewnij się, że jest ona wyłączona. W przypadku stosowania raz w tygodniu przez ok. 1 minutę, żywotność ostrzy wynosi przeciętnie 3 lata.

23

Nie rozbieraj maszynki i nie podejmuj się jej naprawy ani nie dokonuj żadnych przeróbek, gdyż może to być przyczyną niespodziewanych problemów i wypadków.

Do czyszczenia maszynki nie używaj rozpuszczalnika, benzyny ani alkoholu. Maszynkę należy myć szmatką zwilżoną wodą z mydłem.

## **PRZED UŻYCIEM NALEŻY PRZECZYTAĆ CAŁĄ INSTRUKCJĘ.**

## **Seznam částí**

(Viz obr. 1)

- Ⓐ **Ochranný kryt**
- Ⓑ **Vnější čepel**
- Ⓒ **Rám vnější čepele**
- Ⓓ **Vnitřní čepel**
- Ⓔ **Spoj**
- Ⓕ **Vypínač**  
**Posunutím vypínače**  
**nahoru zapnete strojek.**
- Ⓖ **Tělo**
- Ⓗ **Kryt akumulátoru**

## **Výměna akumulátoru**

(Viz obr. 2)

Otočte kryt akumulátoru proti směru hodinových ručiček tak, aby čáry Ⓐ a Ⓑ byly vyrovnány a vytáhněte kryt. Vložte jeden akumulátor AA (R6). Kryt nasadíte podle stejného postupu v opačném pořadí.

## **Používání zastříhacího strojku**

Zapněte strojek a opatrně vložte špičku vnější čepele do nosní dírky nebo do ucha, chcete-li zastříhávat chloupky v nose nebo v uchu.

## **Údržba**

Před vyjímáním, výměnou nebo čištěním čepele musí být strojek vypnut.

Rám vnější čepele vyjmete tak, že srovnáte čáry Ⓒ a Ⓓ a vytáhnete jej směrem nahoru. (Viz obr. 3)  
Oddělte vnější čepel od vnitřní. Papírovým kapesníkem odstraňte z

čepele vlasy, prach, a jiné.

**CELOU JEDNOTKU LZE UMÝVAT VODOU.**

**NEPOUŽÍVAT HORKOU VODU.**

Vnější čepel nasadte zpět na vnitřní. Rám vnější čepele oddělíte od těla tak, že srovnáte čáry Ⓒ a Ⓓ a otočíte po směru hodinových ručiček, až se ozve cvaknutí.

## **Varování**

Nevkládejte přístroj dále do nosní dírky nebo ucha, než je délka špičky vnější čepele. Také jej nezatlačujte násilím do nosní dírky nebo ucha. Nepoužívejte přístroj, pokud je rám vnější čepele deformován nebo poškozen, protože může dojít k poranění nosní dírky nebo ucha. Tento přístroj je určen pouze k zastříhávání chloupků v nose a uchu. Nepoužívejte jej pro jiné účely. Čepele byly vyrobeny s přesností. Nevystavujte je nadměrnému tlaku, úderu, atd.

Před čištěním čepelí musí být strojek vypnut. Pokud se strojek používá přibližně 1 minutu jednou týdně, životnost čepelí je asi 3 roky.

Neopravujte, nerozebírejte ani neopravujte zastříhací strojek sami, protože by mohlo dojít k neočekávaným problémům nebo nehodám.

Neotírejte jej ředidlem, benzínem ani alkoholem. Čistěte jej mýdlovou vodou.

## **PŘED POUŽITÍM SI PŘEČTĚTE VŠECHNY POKYNY.**

## Alkatrész azonosítás

(lásd az 1. ábrát)

- Ⓐ **Védőkupak**
- Ⓑ **Külső kés**
- Ⓒ **Külső késkeret**
- Ⓓ **Belső kés**
- Ⓔ **Csatlakozás**
- Ⓕ **Kapcsoló**  
**Tolja felfelé a kapcsolót a szőrtelenítő bekapcsolásához.**
- Ⓖ **Géptest**
- Ⓗ **Elemfedél**

## Elemek cseréje

(lásd az 2. ábrát)

Forgassa el az óramutató járásával ellenkező irányba az elemfedelet úgy, hogy az Ⓐ vonal egy vonalban legyen a Ⓑ-vel, majd húzza meg az eltávolításhoz. Helyezzen be egy AA (R6) elemet. Az elemfedél visszahelyezéséhez ismételje meg a fenti folyamatot fordított sorrendben.

## A szőrtelenítő használata

Kapcsolja be a készüléket, és óvatosan helyezze be a külső kés csúcsát az egyik orr- vagy fülnyílásba az orr és fülszőrök lenyírásához.

## Karbantartás

A kések cseréje vagy tisztítása előtt, mindig ellenőrizze, hogy a kapcsoló ki legyen kapcsolva.

A külső késkeret eltávolításához forgassa el úgy, hogy a Ⓒ vonal

egy vonalban legyen a Ⓓ-vel, majd húzza felfelé. (lásd az 3. ábrát)  
Távolítsa el a belső kést a külső késből. Törölje tisztára a késeket egy zsebkendővel, eltávolítva a szőrmaradékot, port stb.  
**AZ EGÉSZ EGYSEG VÍZBEN MOSHATÓ.**

**NE HASZNÁLJON FORRÓ VIZET.**  
Ezután, helyezze vissza a belső kést a külső késbe. A külső kés visszahelyezéséhez a készülékre, illessze a Ⓒ jelzést egy vonalba a Ⓓ-vel, és forgassa el az óramutató járásával megegyezően, amíg a helyére nem kattann.

## Vigyázat

Ne helyezze a készüléket az orr- vagy fülnyílásba mélyebben a külső kés vékony csúcsánál. Továbbá soha ne nyomja be orr- vagy fülnyílásba erőltetve a készüléket. Ne próbálkozzon a készülék használatával, ha a külső késkeret vagy a kések deformálódtak vagy sérültek, mivel ez az orr- vagy fülnyílás sérüléséhez vezethet.

Ezt a szőrtelenítő készüléket kizárólag orr- és fülszőr nyírására tervezték. Ne próbálja más célra használni.

A kések precíziós gyártással készültek. Ne tegye ki őket nagyobb erőhatásnak, ütésnek, stb.

A kések tisztítása előtt ellenőrizze, hogy a kapcsoló ki legyen kapcsolva. Ha hetente egyszer, alkalmanként körülbelül 1 percig használja, a kések élettartama körülbelül 3 év.

Ne próbálkozzon a szőrtelenítő készülék átalakításával vagy önálló

szétszerelésével és javításával, mivel ez váratlan problémákhoz és balesetekhez vezethet.

Ne tisztítsa a készüléket higítóval, benzinnel vagy alkohollal. Tisztításhoz használjon szappanos, vizes ruhát.

## HASZNÁLAT ELŐTT OLVASSA VÉGIG A HASZNÁLATI UTASÍTÁST.

### Műszaki adatok:

Minőségtanúsítás  
Motorfeszültség: 1,5 V DC  
egyenfeszültség

Ezt a készüléket kizárólag háztartási használatra tervezték. Méretek (szélesség x magasság x mélység):

2,7 cm x 13,2 cm x 3 cm

Tömeg: 75 g

Megjegyzés: A műszaki adatok változtatásának jogát fenntartjuk.

A tömeg és méret adatok megközelítő értékek.

## Identificarea părților componente

(Vezi figura 1)

- (A) **Capac de protecție**
- (B) **Lama exterioară**
- (C) **Cadrul lamei exterioare**
- (D) **Lama interioară**
- (E) **Articulație**
- (F) **Înterupător pornit/oprit  
Împingeți înterupătorul  
în sus pentru a porni  
aparatul de ras.**
- (G) **Corpul aparatului**
- (H) **Capacul bateriei**

## Înlocuirea bateriei

(Vezi figura 2)

Rotiți capacul bateriei în sens invers acelor de ceasornic și potriviți linia (a) cu (b) apoi trageți pentru a scoate capacul. Introduceți o baterie AA (R6). Pentru a pune la loc capacul bateriei, urmați procedura de mai sus în sens invers.

## Utilizarea aparatului de ras

Porniți înterupătorul și introduceți cu grijă vârful lamei exterioare în nară sau în orificiul urechii pentru a tunde părul din nas și urechi.

## Întreținerea

Asigurați-vă că înterupătorul este oprit înainte de a scoate, înlocui sau curăța lamele.

Pentru a scoate lama exterioară, rotiți-o și potriviți linia (c) cu linia (d) și

apoi trageți în sus. (Vezi figura 3)  
Detașați lama interioară de lama exterioară. Ștergeți lamele cu un șervețel pentru a îndepărta părul tăiat, praful etc.

ÎNTREG APARATUL POATE FI SPĂLAT CU APĂ.  
NU FOLOSIȚI APĂ FIARTĂ.

Apoi, puneți lama interioară la loc în lama exterioară. Pentru a prinde din nou cadrul lamei exterioare pe corpul aparatului, potriviți semnul (c) cu semnul (d), și rotiți în sensul acelor de ceasornic până când intră la loc.

## Atenție

Nu introduceți aparatul mai adânc în nară sau în orificiul urechii decât vârful îngust al lamei exterioare. Nu apăsați aparatul de ras cu forță în nară sau în orificiul urechii.

Nu încercați să folosiți aparatul dacă cadrul lamei exterioare sau lamele sunt deformatate sau deteriorate, deoarece vă puteți răni la nări sau la orificiul urechii.

Acest aparat de ras este proiectat numai pentru tăierea părului din nas și urechi. Nu încercați să îl folosiți pentru nici un alt scop.

Lamele au fost fabricate cu precizie. Nu le supuneți la forță excesivă, impact etc.

Asigurați-vă că înterupătorul este oprit înainte de a încerca să curățați lamele. Dacă sunt folosite o dată pe săptămână timp de circa 1 min., durata de viață a lamelor este de circa 3 ani.

Deoarece acest lucru poate duce la probleme și accidente neprevăzute, nu încercați să modificați sau să

demontați și să reparați dumneavoastră aparatul.

Nu-l ștergeți cu diluant, benzină sau alcool. Curățați-l cu o cârpă înmuiată în apă cu săpun.

## CITIȚI TOATE INSTRUȚIUNILE ÎNAINTE DE UTILIZARE.

## Обозначения частей

(См. рис. 1)

- Ⓐ **Защитная крышка**
- Ⓑ **Внешнее лезвие**
- Ⓒ **Рама внешнего лезвия**
- Ⓓ **Внутреннее лезвие**
- Ⓔ **Стержень**
- Ⓕ **Переключатель**  
**Сдвиньте переключатель**  
**вверх для включения**  
**триммера.**
- Ⓖ **Корпус**
- ⓗ **Крышка батарейного**  
**отсека**

## Замена аккумулятора

(См. рис. 2)

Поверните крышку батарейного отсека против часовой стрелки и совместите линию Ⓐ с Ⓑ, потяните и снимите ее. Вставьте одну батарейку AA (R6). Для установки крышки батарейного отсека на место, выполните вышеуказанную процедуру в обратном порядке.

## Использование триммера

Включите переключатель, и осторожно вставьте конец внешнего лезвия в ноздрю или ушную раковину для подрезки волос в носу и в ушах.

## Обслуживание

Перед снятием, установкой или очисткой лезвий следите за тем, чтобы переключатель был в выключенном положении.

Для снятия рамы внешнего лезвия, поверните ее и совместите линию Ⓒ с Ⓓ, затем потяните вверх. (См. рис. 3)

Отсоедините внутреннее лезвие от внешнего лезвия. Вытрите лезвия тканью для удаления остатков подрезанных волос, пыли и т.д.

**ВСЕ УСТРОЙСТВО МОЖНО ПРОМЫВАТЬ В ВОДЕ. НЕ ИСПОЛЬЗУЙТЕ КИПАЧЕНУЮ ВОДУ**

Затем, вставьте внутреннее лезвие назад во внешнее лезвие. Для установки рамы внешнего лезвия в корпус, совместите отметку Ⓒ с Ⓓ и поверните по часовой стрелке до щелчка.

## Внимание

Не вставляйте устройство в ноздрю или ушную раковину дальше узкого наконечника на внешнем лезвии. Также не следует прилагать усилий, чтобы вставить триммер в ноздрю или ушную раковину.

Не пытайтесь использовать устройство, если рама наружного лезвия или лезвия деформированы или повреждены; Вы можете поранить ноздрю или ушную раковину.

Данный триммер предназначен только для подрезки волос в носу или в ушах. Не пытайтесь использовать его в каких-либо других целях.

Лезвия изготовлены с прецизионной обработкой. Не подвергайте их воздействию

чрезмерной силы, удара и т.д.

Перед попыткой очистки лезвий, убедитесь, что переключатель находится в выключенном положении. При использовании один раз в неделю в течение примерно 1 минуты за один раз, срок службы лезвий составляет около 3 лет.

Не пытайтесь изменить конструкцию или отремонтировать триммер самостоятельно, так как это может привести к неожиданным проблемам и несчастным случаям.

Не протирайте его растворителем, бензином или спиртом. Производите очистку с помощью ткани, смоченной в мыльной воде.

## ПЕРЕД ИСПОЛЬЗОВАНИЕМ ПРОЧТИТЕ ВСЕ ИНСТРУКЦИИ.



## Позначення компонентів

(Див. мал. 1)

- Ⓐ **Захисна кришка**
- Ⓑ **Зовнішнє лезо**
- Ⓒ **Рама зовнішнього леза**
- Ⓓ **Внутрішнє лезо**
- Ⓔ **Місце з'єднання**
- Ⓕ **Вмикач «Вкл./викл.»**  
**Вмикайте машинку для гігієнічного підстригання волосся, висунувши вмикач догори.**
- Ⓖ **Корпус**
- Ⓗ **Кришка батарейного відсіку**

## Заміна елементів живлення

(Див. мал. 2)

Перед видаленням акумуляторних батарей машинка має бути відключена від мережі живлення! Поверніть кришку батарейного відсіку проти годинникової стрілки так, щоб лінії Ⓐ і Ⓑ збіглися, витягніть кришку, потягнувши її на себе. Вставте в батарейний відсік один елемент живлення типу AA (R6). Встановіть кришку батарейного відсіку на попереднє місце, повторюючи вищезгадані дії в зворотному порядку.

## Використання машинки для гігієнічного підстригання волосся

Увімкніть машинку і здійсніть

підстригання волосся носа або вух, обережно вводячи робочий кінець зовнішнього леза в ніздру чи вушний канал.

## Догляд за машинкою

Перш, ніж приступити до зняття, заміні чи чищення лез, переконайтеся в тому, що машинку вимкнено.

Для зняття рами зовнішнього леза поверніть її так, щоб позначки Ⓒ і Ⓓ збіглися, після чого витягніть раму, потягнувши її догори. (Див. мал. 3).

Відокремте внутрішнє лезо від зовнішнього леза. Протріть леза шматком тканини, видаляючи з них зрізане волосся, пил, і т.д.

**ДОПУСКАЄТЬСЯ МИТТЯ МАШИНКИ У ВОДІ (У ЗІБРАНІЙ ВИДІ).**

**НЕ ВИКОРИСТОВУЙТЕ КИП'ЯЧЕНУ ВОДУ.**

Вставте внутрішнє лезо назад у зовнішнє лезо. Встановіть раму зовнішнього леза на корпусі машинки, для чого зіставте позначки Ⓒ і Ⓓ і зафіксуйте раму, повернувши її в напрямку руху годинникової стрілки, доки не почуєте клацання.

## Запобіжні заходи

Не вставляйте прилад у ніздру чи вушний канал глибше, ніж на довжину вузької робочої частини зовнішнього леза. Вводячи машинку для гігієнічного підстригання волосся в ніздру чи вушний канал, не удавайтеся до надання зайвих зусиль.

Щоб уникнути травм ніздрів чи вушних каналів, забороняється користатися машинкою з деформованою або ушкодженою рамою зовнішнього леза або лезами.

Ця машинка може використовуватися винятково для гігієнічного підстригання волосся носа або вух. Не використовуйте машинку в інших цілях.

Леза машинки виготовлено за прецизійною технологією. Бережіть їх від зайвих зусиль, ударів і т.д.

Перед тим, як приступити до чищення лез, переконайтеся в тому, що машинку вимкнено. При одноразовому використанні машинки впродовж тижня і середній тривалості сеансу підстригання, що дорівнює 1 хвилині, приблизний термін служби лез дорівнюватиме 3 рокам.

Щоб уникнути нещасних випадків і непередбачених ситуацій, не намагайтеся змінювати конструкцію машинки, розбирати або самостійно ремонтувати її. Не протирайте компоненти машинки розчинником, бензином чи спиртом. Для чищення машинки використовуйте тканину, змочену в мильній воді.

## ПЕРЕД ВИКОРИСТАННЯМ МАШИНКИ УВАЖНО ОЗНАЙОМТЕСЯ ЗІ

## ЗМІСТОМ ІНСТРУКЦІЇ З ЕКСПЛУАТАЦІЇ.

Встановлений виробником термін служби (придатності) цього виробу дорівнює 7 рокам з дати виготовлення за умови, що виріб використовується у суворій відповідності до дійсної інструкції з експлуатації та технічних стандартів, що застосовуються до цього виробу.

Дату виготовлення зазначено на виробі