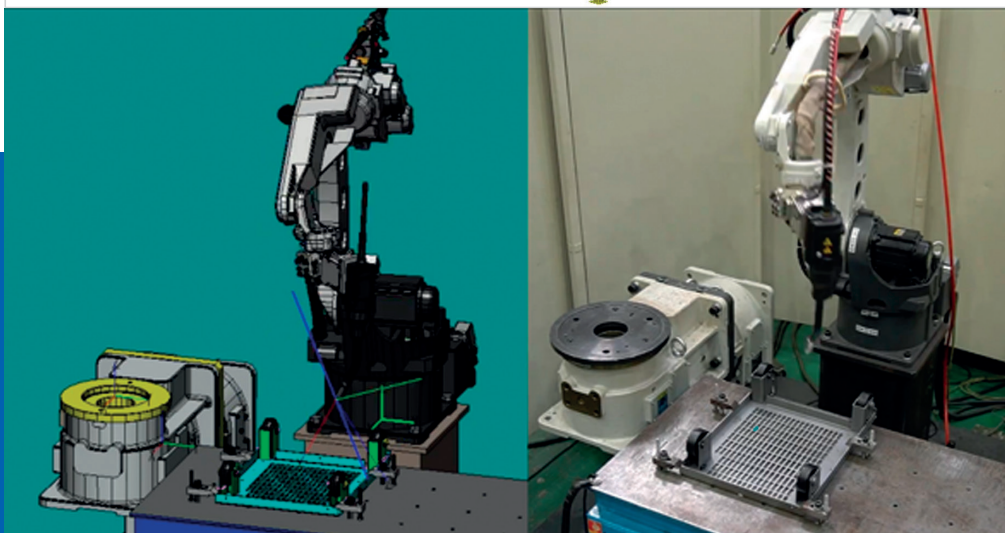
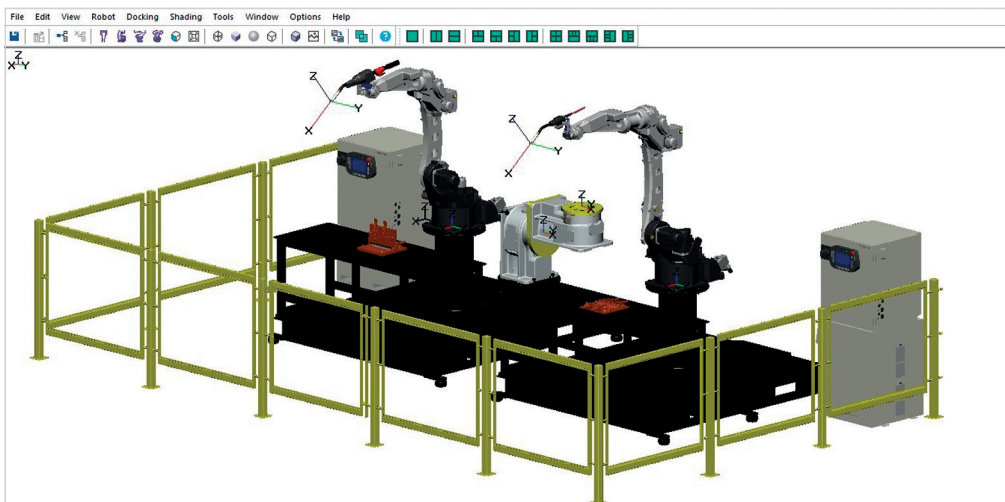
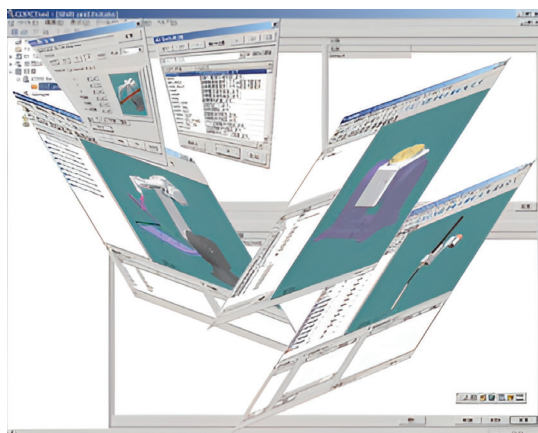


DTPS III

Programação off-line 3D
DTPS III (DeskTop
Programming &
Simulation system)



EDIÇÃO E SIMULAÇÃO DA PROGRAMAÇÃO DO ROBÔ NO PC



- DTPS é um software de desenvolvimento, simulação e edição de programas, desenvolvido exclusivamente para robôs Panasonic.
- Com este software, os usuários podem criar e editar todas as funções de programação dos robôs de soldagem em 3D, verificar o movimento do robô off-line e enviar programas ao controlador, diminuindo o tempo de programação no chão de fábrica.

Características

- Função de edição (conversão em lote, deslocamento, posição, alterar e ajustar programações existentes, etc.);
- Simulação de movimento altamente precisa;
- Gráfico e detecção de colisão com simulação em 3D;
- Idêntico à operação do robô;
- Suporte para importação de arquivos CAD 2D e 3D;
- Cálculo e visualização de tempo de ciclo;
- Função de importação gráfica (padrão);
- Controle de todos os robôs Panasonic.

DTPS III Requisitos do sistema: Windows VISTA (SP2 ou posterior) / Windows 7 (SP1 ou posterior)
Especificação recomendada: Consulte-nos.

