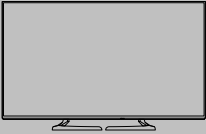


Panasonic®

Modelos:
TC-58DX700B
TC-65DX700B

Manual de Instruções LED LCD TV

Modelo 58"

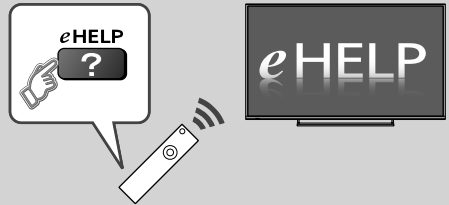


Modelo 65"



VIERA

Para instruções mais detalhadas, consulte o [eHELP] (Manual de Instruções Eletrônico).



- Como utilizar o [eHELP] → (página 16)

Obrigado por adquirir este produto Panasonic.

Antes de ligar o aparelho, leia atentamente este manual de instruções e guarde-o para futuras consultas.

Antes de utilizar, leia atentamente as "Precauções de Segurança" deste manual.

As imagens mostradas neste manual são meramente ilustrativas.



TQB2BC0042

Índice

Certifique-se de Ler

Aviso Importante	2
Precauções de Segurança	3

Guia de Início Rápido

Acessórios	5
Conexões	10
Identificação dos Controles	13
Configuração Inicial	14

Usando a TV VIERA

Assistindo TV	15
Utilizando o Closed Caption	15
Como Utilizar o eHELP	16

Outros

Dúvidas Mais Frequentes	16
Manutenção	17
Especificações	18
Certificado de Garantia	20



- Para informações sobre marcas comerciais, consulte o [eHELP] (Suporte > Licença).

Aviso Importante

Aviso sobre as funções de transmissões digitais terrestres

- As funções relacionadas à transmissão digital irão operar nas áreas onde os serviços de transmissão terrestres de sinais digitais estão disponíveis. Consulte o seu revendedor Panasonic local sobre as áreas de cobertura.
- Nem todas as funções estão disponíveis dependendo do país, da área, da emissora e do provedor de serviços.
- Esta TV tem suporte a transmissões digitais. Porém, os futuros serviços de transmissão digital não podem ser garantidos.

A gravação e a reprodução de conteúdos neste ou em qualquer outro dispositivo podem requerer permissão do proprietário dos direitos autorais ou de outros direitos incluídos neste conteúdo.

A Panasonic não tem autoridade nem pode garantir essa permissão, e explicitamente se exime de qualquer direito, capacidade, ou intenção de obter tal permissão em seu nome. É de sua responsabilidade garantir que o uso deste ou de qualquer outro dispositivo esteja em conformidade com a legislação de direitos autorais aplicável no seu país. Por favor, consulte a legislação para obter mais informações sobre as leis e regulamentos envolvidos ou entre em contato com o proprietário dos direitos do conteúdo que você deseja gravar ou reproduzir.

A Panasonic não garante o funcionamento nem o desempenho dos dispositivos periféricos de outros fabricantes; e isenta-se de qualquer responsabilidade ou danos decorrentes do funcionamento e/ou desempenho utilizando esses dispositivos periféricos de outros fabricantes.

Este produto está licenciado nos termos da licença do portfólio de patentes AVC para o uso pessoal e não comercial por parte de um consumidor para (i) codificar vídeo de acordo com o padrão AVC ("Vídeo AVC") e/ ou (ii) decodificar Vídeo AVC que tenha sido codificado por um usuário envolvido em uma atividade pessoal e não comercial e/ou obtido por um fornecedor de vídeo licenciado para fornecer Vídeo AVC. Nenhuma licença é concedida nem está implícita para qualquer outro uso.

Informações adicionais podem ser obtidas junto à MPEG LA, LLC.

Acesse <http://www.mpegla.com>.

Transporte esta TV somente na posição vertical.

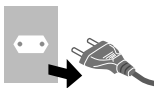
Precauções de Segurança

Para reduzir riscos de choques elétricos, incêndio, danos ou lesões, siga as advertências e precauções abaixo:

■ Plugue e cabo de alimentação

Advertências

Ao encontrar qualquer anormalidade, desconecte o plugue de alimentação imediatamente.



- Esta TV foi projetada para operar em 110 - 220 V ~ 50 / 60 Hz.
- Insira o plugue de alimentação completamente na tomada elétrica.
- Assegure-se de que o plugue de alimentação está facilmente acessível.
- Desconecte o plugue de alimentação antes de iniciar a limpeza da TV.
- Não toque no plugue de alimentação com a mão molhada.



- Não danifique o cabo de alimentação.

- Não coloque objetos pesados sobre o cabo.



- Não deixe o cabo próximo a objetos com alta temperatura.



- Não puxe o cabo. Segure-o pelo corpo do plugue ao desconectá-lo.



- Não mova a TV com o cabo conectado a uma tomada elétrica.
- Não torça, dobre ou estique o cabo excessivamente.
- Não utilize um plugue nem tomada de alimentação danificados.
- Assegure-se de que a TV não esmague ou comprima o cabo de alimentação.
- Utilize somente o cabo de alimentação fornecido com esta TV.

■ Cuidados

Advertências

- Não remova as tampas e nunca modifique sua TV por conta própria, pois peças energizadas ficam expostas quando as tampas são removidas. Não existem peças reparáveis pelo usuário em seu interior.



- Não exponha a TV à chuva nem à umidade excessiva. Esta TV não deve ser exposta a gotejamentos ou respingos de água; e objetos com líquidos, como vasos, não devem ser colocados sobre nem acima da TV.



- Não insira objetos estranhos dentro da TV através das aberturas de ventilação.
- A instalação da TV na parede é de total responsabilidade do proprietário-consumidor.
- Não aplique força excessiva nem submeta a tela a impactos.
- Instale ou remova a TV conforme o procedimento especificado.
- Assegure-se de que crianças não subam na TV.

- Não coloque a TV sobre superfícies inclinadas ou instáveis, e assegure-se de que a TV não sobressaia da borda da base de apoio.



- Não exponha a TV à luz direta do sol e a outras fontes de calor.



- Ao instalar o cabo da antena do televisor, instale-o com folga para que no caso de a água da chuva escorrer pelo cabo não molhe o aparelho internamente causando danos às peças. Evite instalar o cabo esticado.



Para evitar fogo, nunca deixe velas ou outras fontes de chama aberta sobre ou próximas à TV.



■ Risco de sufocamento / engasgamento

Advertência

- O saco plástico deste produto pode causar sufocamento. E algumas peças pequenas podem ser ingeridas acidentalmente por crianças pequenas. Mantenha-os fora de seu alcance.

Advertência

(Lei Federal nº 11.291/06)

Para evitar danos ao sistema auditivo, é recomendável não usar este aparelho com volume superior a 85 dB (oitenta e cinco decibéis) por tempo prolongado.

■ Pedestal

Advertência

- Não desmonte nem modifique o pedestal.

Precauções

- Não utilize nenhum outro pedestal que não seja o fornecido com esta TV.
- Não utilize o pedestal se ele estiver torto ou fisicamente danificado. Se isto ocorrer, entre em contato com seu revendedor Panasonic imediatamente.
- Durante a instalação, certifique-se de que todos os parafusos estão firmemente apertados.
- Assegure-se de que a TV não sofra nenhum impacto durante a instalação do pedestal.
- Assegure-se de que crianças não subam no pedestal.
- São necessárias, pelo menos, duas pessoas para instalar ou remover a TV do pedestal.

■ Ondas de rádio

Advertências

- Não utilize a TV em hospitais, clínicas, etc. que tenham equipamentos médicos em suas instalações.
- Não utilize a TV nas proximidades de qualquer equipamento de controle automático, tais como portas automáticas ou alarmes de incêndio.

As ondas de rádio transmitidas pela TV podem interferir no funcionamento do equipamento médico ou de controle automático e causar acidentes devido ao seu mau funcionamento.

- Mantenha uma distância de pelo menos 22 cm da TV se estiver utilizando um marca-passo. As ondas de rádio transmitidas pela TV podem interferir no seu funcionamento.
- Não desmonte ou altere a TV de forma alguma.
- Este equipamento opera em caráter secundário, isto é, não tem direito a proteção contra interferência prejudicial, mesmo de estações do mesmo tipo, e não pode causar interferência a sistemas operando em caráter primário.

■ Adaptador LAN sem fio integrado

Precauções

Não utilize o adaptador LAN sem fio integrado para se conectar a qualquer rede sem fio (SSID*), para o qual você não possui direitos de uso. Essas redes podem ser listadas como resultado de busca. No entanto, o seu uso pode ser considerado como um acesso ilegal.

*SSID é o nome que identifica uma rede sem fio particular para transmissão.

- Não exponha o adaptador LAN sem fio integrado a altas temperaturas, luz solar direta ou umidade.
- Os dados transmitidos e recebidos através de ondas de rádio podem ser interceptados e monitorados.
- O adaptador LAN sem fio integrado utiliza as bandas de frequência de 2,4 GHz e 5 GHz. Para evitar mau funcionamento ou respostas lentas causadas por interferências de ondas de rádio durante o uso do adaptador LAN sem fio integrado, mantenha a TV afastada de dispositivos que usem sinais 2,4 GHz e 5 GHz, como outros dispositivos LAN sem fio, micro-ondas e telefones celulares.

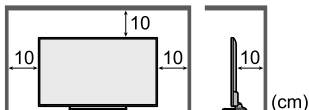
- Quando ocorrerem problemas devido à eletricidade estática, etc., a TV poderá parar de funcionar para se proteger. Neste caso, desligue a TV com a chave Liga/Desliga e, em seguida, ligue-a novamente.


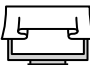
■ Ventilação

Precauções

Deixe espaço suficiente ao redor da TV para ajudar a dissipar o calor produzido pelo aparelho, que poderá conduzir a falhas precoces de alguns componentes eletrônicos.

Distância mínima:



- A ventilação não deve ser obstruída cobrindo-se as aberturas de ventilação com jornais, toalhas de mesa, cortinas, etc.  
- Independentemente de estar utilizando um pedestal ou não, sempre se assegure de que as aberturas na parte inferior da TV não estejam bloqueadas e que o espaço existente seja suficiente para permitir uma ventilação adequada.

■ Movendo a TV

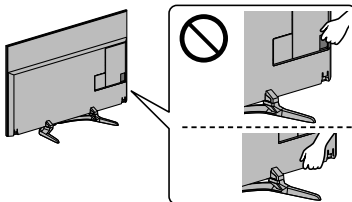
Precaução

Antes de mover a TV, desconecte todos os cabos.

- Mova a TV com duas ou mais pessoas.

Modelo 58"

- Apoiar a TV como mostrado abaixo para evitar danos que podem ser provocados pela inclinação ou queda da TV.



■ Quando a TV não estiver em uso por um longo período de tempo

Precaução

Esta TV continuará a consumir uma quantidade mínima de energia, mesmo no modo desligado, enquanto o plugue de alimentação estiver conectado a uma tomada elétrica.

- Desconecte o plugue da tomada elétrica quando a TV permanecer por um longo tempo sem uso.

■ Condições de uso

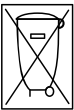
Precaução

- Este aparelho foi projetado para uso em climas tropicais.

■ Pilhas para o Controle Remoto

Atenção

- Verifique as instruções de uso do aparelho certificando-se de que as polaridades (+) e (-) estão no sentido indicado.
- As pilhas poderão vazarem ou explodir se as polaridades forem invertidas, expostas ao fogo, desmontadas ou recarregadas.
- Evite misturar com pilhas de outro tipo ou com pilhas usadas, transportá-las ou armazená-las soltas, pois aumenta o risco de vazamento.
- Retire as pilhas caso o aparelho não esteja sendo utilizado, para evitar possíveis danos na eventualidade de ocorrer vazamento.
- As pilhas devem ser armazenadas em local seco e ventilado.
- No caso de vazamento da pilha, evite o contato com a mesma. Lave qualquer parte do corpo afetado com água abundante. Ocorrendo irritação, procure auxílio médico.
- Não remova o invólucro da pilha.



BRASIL

Após o uso, as pilhas e/ou baterias deverão ser entregues ao estabelecimento comercial ou rede de assistência técnica autorizada.

Acessórios

Controle remoto

➔ (pág. 13)



Pilhas para o controle remoto tipo AA (2)

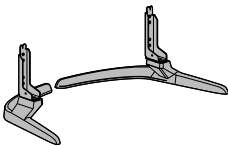
➔ (pág. 14)



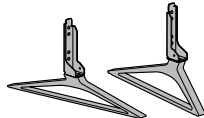
Pedestal

➔ (pág. 5)

Modelo 58°



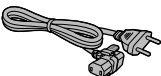
Modelo 65°



Cabo de alimentação

➔ (pág. 11)

Modelo 65°



Manual de Instruções

- Os acessórios podem não ter sido colocados todos juntos. Tome cuidado para não jogá-los fora acidentalmente.

Instalando / Removendo o pedestal

A Parafuso de montagem (4)

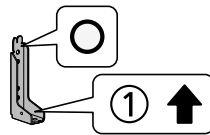


B Parafuso de montagem (4)

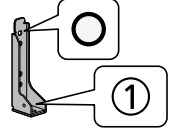


C Suporte ①

Modelo 58°

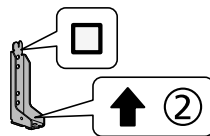


Modelo 65°

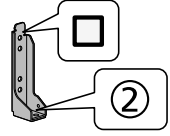


D Suporte ②

Modelo 58°

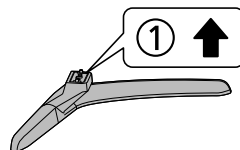


Modelo 65°

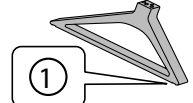


E Base ①

Modelo 58°

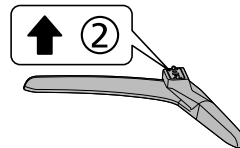


Modelo 65°



F Base ②

Modelo 58°



Modelo 65°



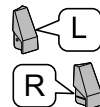
G Tampa do suporte (2)

Modelo 58°



Modelo 65°

• L / R



Preparação

Retirar a TV da caixa de embalagem e colocá-la sobre uma superfície, maior que a TV, coberta com uma manta limpa e macia com o lado do painel LCD voltado para baixo.

- Ao manusear a TV, não tocar no painel.
- Manusear a TV com cuidado para evitar avarias / riscos.

Montando o pedestal

Modelo 58"

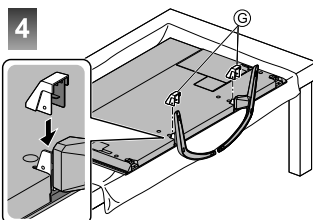
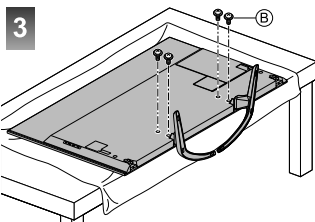
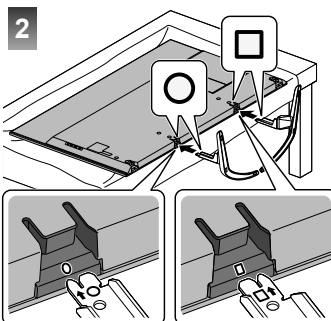
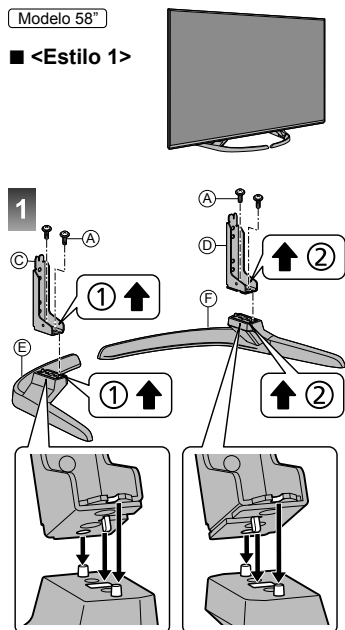
- Escolha entre os 4 estilos de montagem do pedestal.

Modelo 65"

- Escolha entre os 2 estilos de montagem do pedestal.
- Não monte o pedestal de nenhuma outra maneira que não seja as especificadas a seguir.

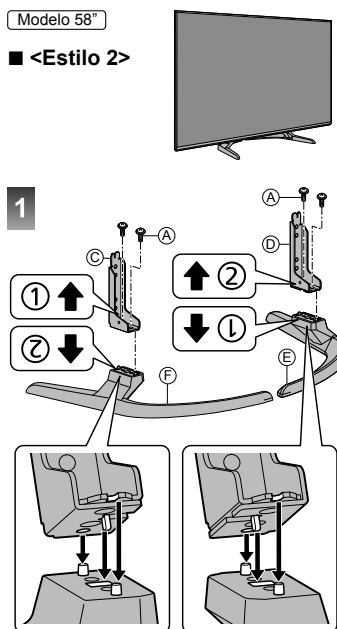
Modelo 58"

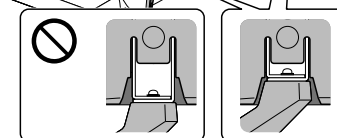
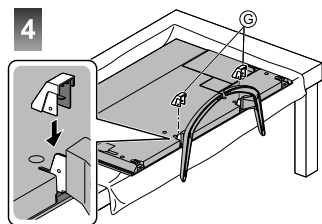
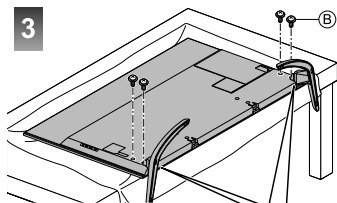
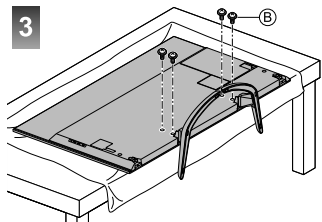
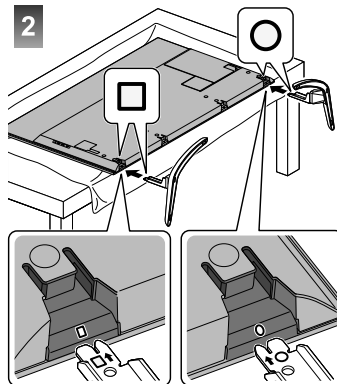
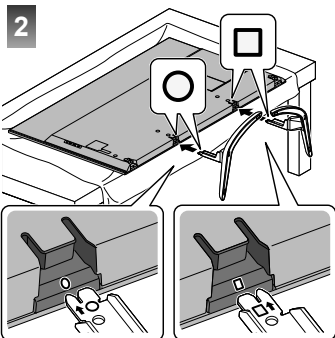
■ <Estilo 1>



Modelo 58"

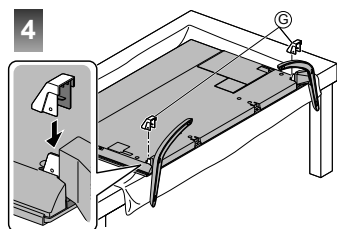
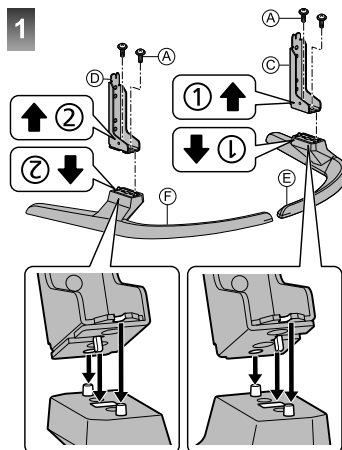
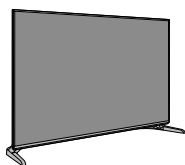
■ <Estilo 2>





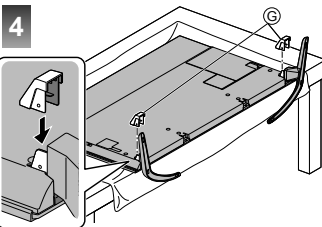
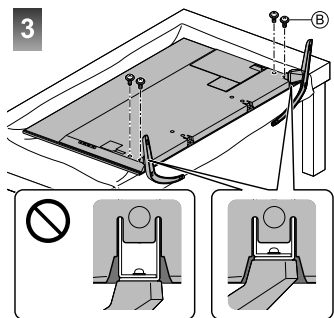
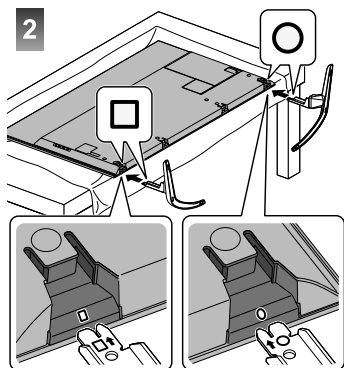
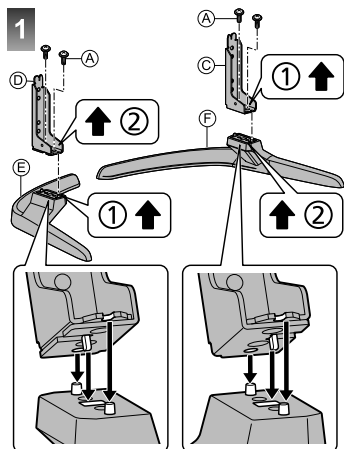
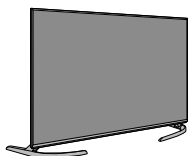
Modelo 58"

■ <Estilo 3>



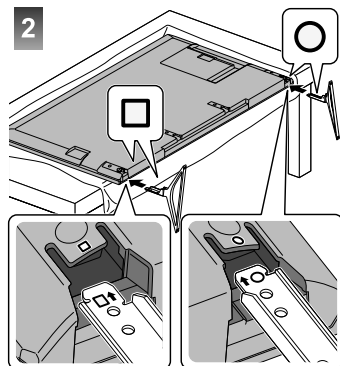
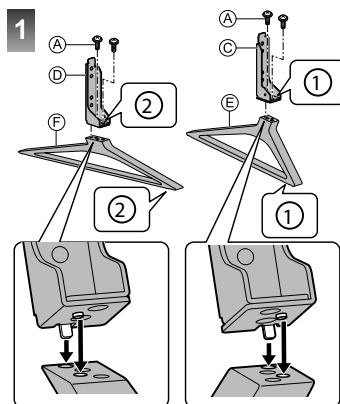
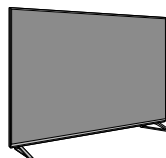
Modelo 58"

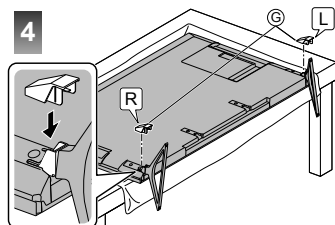
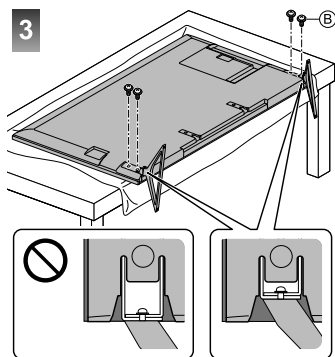
■ <Estilo 4>



Modelo 65"

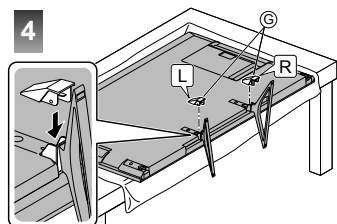
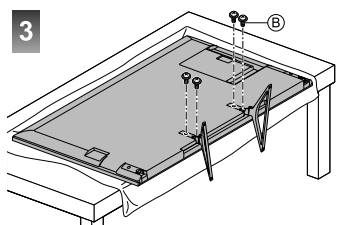
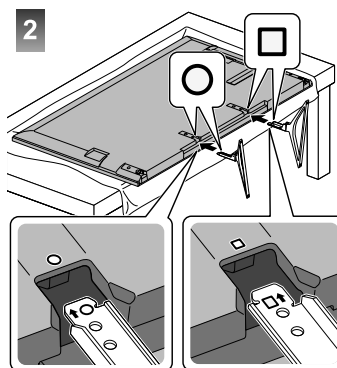
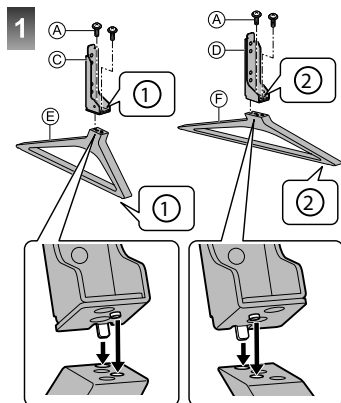
■ <Estilo 1>





Modelo 65"

■ <Estilo 2>



Remoção do pedestal da TV

Certifique-se de remover o pedestal da maneira descrita a seguir ao utilizar o suporte de fixação de parede ou para reembalar a TV para transporte.

- 1 Coloque a TV sobre uma superfície, maior que a TV, coberta com uma manta limpa e macia com o lado do painel LCD voltado para baixo.
- 2 Retire as tampas do suporte.
- 3 Remova os parafusos de montagem (B) da TV.
- 2 Remova o pedestal da TV.
- 3 Remova os parafusos de montagem (A) do suporte.

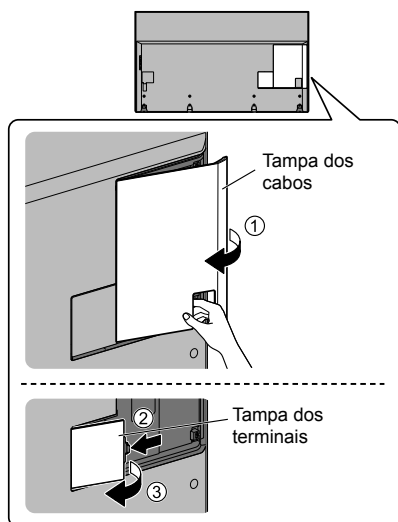
Conexões

- Os equipamentos externos e os cabos indicados não são fornecidos com esta TV.
- Assegure-se de que a TV esteja desconectada da tomada elétrica antes de conectar ou desconectar quaisquer cabos.
- Verifique se os tipos de terminais e os plugues de cabos estão corretos ao realizar a conexão.
- Utilize sempre um cabo totalmente compatível com as especificações HDMI.
- Mantenha a TV afastada de equipamentos eletrônicos (equipamentos de vídeo, etc.) ou equipamentos que possuam um sensor infravermelho. Caso contrário, distorções na imagem/ som poderão ocorrer.
- Leia também o manual do equipamento que está sendo conectado.

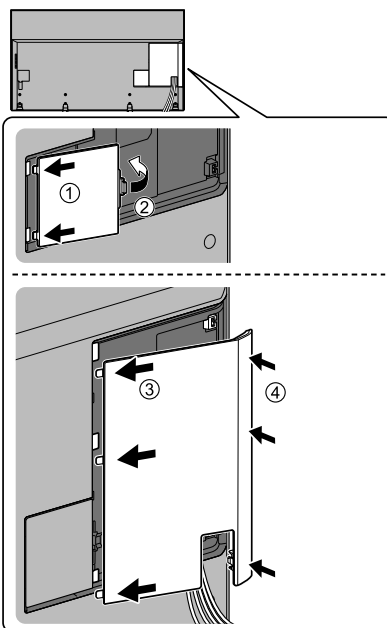
Removendo a tampa dos terminais

Modelo 58"

Certifique-se de remover a tampa dos terminais de conexão antes de conectar ou desconectar cabos.

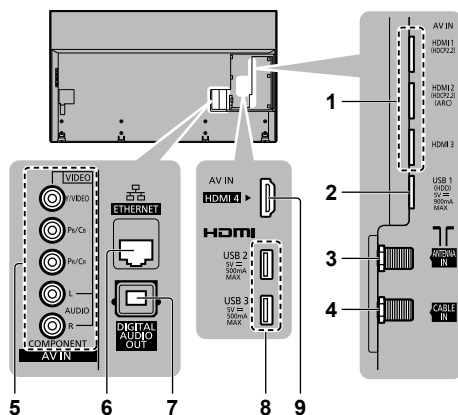


Após o término das conexões, encaixe a tampa conforme o desenho a seguir.



Após usar o terminal AV, terminal de Ethernet ou DIGITAL AUDIO OUT, você não pode anexar a tampa da área de terminais. Mantenha a tampa do terminal guardada para uso futuro.

Terminais



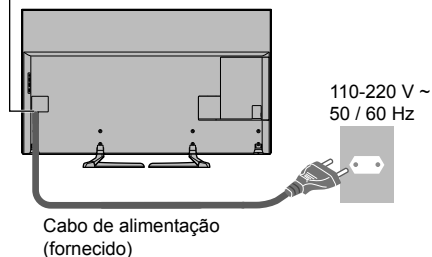
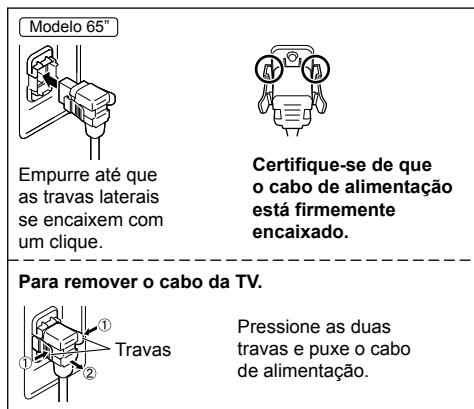
- 1 HDMI1 - 3 ➔ (págs. 11, 12)
- 2 USB 1
- 3 ANTENNA IN ➔ (pág. 11)
- 4 CABLE IN ➔ (pág. 11)
- 5 AV IN (COMPONENT / VIDEO) ➔ (pág. 12)
- 6 ETHERNET ➔ (pág. 11)
- 7 DIGITAL AUDIO OUT
- 8 USB 2 - 3

9 HDMI4

Para assistir ao conteúdo em formato 4K, use o terminal HDMI. ➔ (pág. 12)

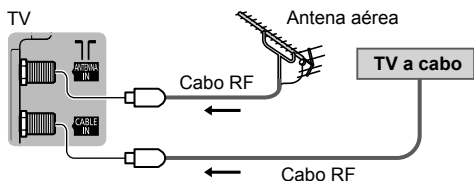
Conexões básicas

■ Cabo de alimentação



- Ao desconectar o cabo de alimentação, tenha absoluta certeza de desconectar primeiramente pela tomada elétrica (parede), sempre lembrando de puxar o cabo pelo seu plugue.

■ Antena aérea, TV a cabo



- Para TV Digital e TV Analógica.

Nota

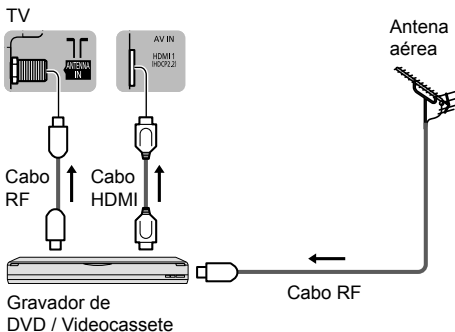
- Mantenha o cabo RF (antena) afastado do cabo de alimentação para evitar e minimizar interferências.
- Não coloque o cabo RF sob a TV.
- Para obter imagem e som de melhor qualidade, são necessários antena, cabo coaxial correto de 75 ohms e plugue com terminais corretos.
- Se um sistema de antena aérea comunitária for utilizado, poderá ser necessário corrigir a conexão

do cabo e do plugue entre o soquete da antena na parede e a TV.

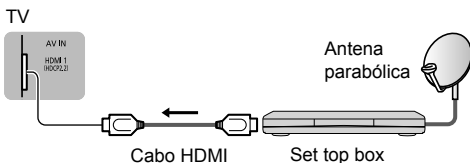
- O seu revendedor ou o seu provedor de TV podem ajudá-lo a obter o sistema de antena aérea correto para a sua área específica além dos acessórios recomendados.
- Quaisquer problemas relacionados à instalação da antena aérea, melhorias nos sistemas existentes, acessórios recomendados e custos decorrentes são de responsabilidade do cliente.

Dispositivos AV

■ Gravador de DVD / Videocassete



■ Set top box

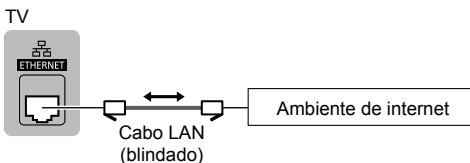


Rede

Para utilizar os serviços de internet, é necessário conectar a TV a um ambiente de rede de banda larga com velocidade mínima de 6 Mbps.

- Se você não possui um serviço de rede de banda larga, consulte o seu revendedor local para assistência.
- Prepare o ambiente de internet para uma conexão com fio ou sem fio.
- A configuração da conexão de rede será iniciada após a sintonia (ao utilizar a TV pela primeira vez). ➔ (pág. 14)

■ Conexão com fio

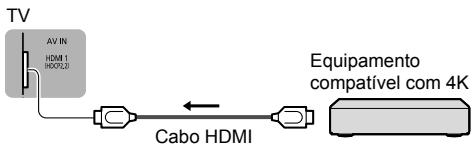


- Utilize um cabo LAN blindado de par trançado (STP) de boa qualidade.

■ Conexão sem fio



Conexões com equipamentos compatíveis com 4K



- Para assistir ao conteúdo de formato 4K, conecte o equipamento compatível com 4K ao terminal HDMI utilizando um cabo compatível com 4K.

■ Configuração Automática de HDMI

Selecione o modo de acordo com o equipamento conectado.

[Modo1]:

Para melhor compatibilidade. Ajuste para [Modo1] quando a imagem ou som na entrada HDMI não for reproduzido corretamente.

[Modo2]:

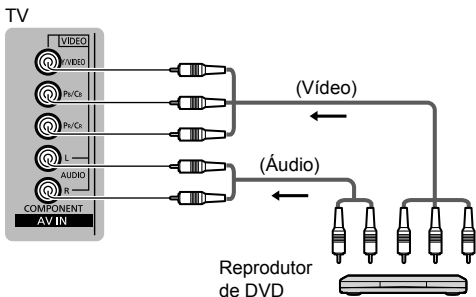
Para equipamentos compatíveis com 4K que possuem a função de saída de imagem com a gama de cores ampliada.

- Para alterar o modo
- 1 Selecione o modo de entrada HDMI conectado ao equipamento.
 - 2 Exiba o menu e selecione **[Auto Configuração de HDMI]** em **[Menu Ajustes]**.

Outras conexões

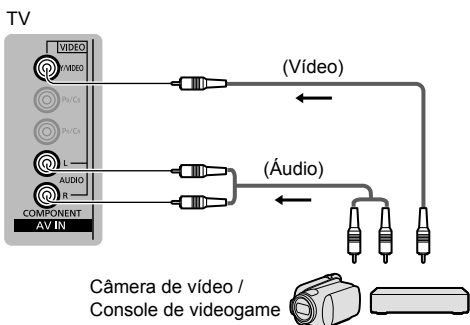
■ Reprodutor de DVD

(Equipamento de COMPONENTE)



■ Câmera de vídeo / Console de videogame

(Equipamento de VÍDEO)

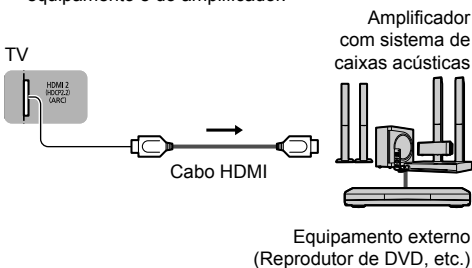


■ Amplificador (para ouvir com as caixas acústicas externas)

- Utilize HDMI2 para conectar a TV a um amplificador que possua a função ARC (Canal de Retorno de Áudio).

Se conectar a um amplificador sem função ARC, utilize DIGITAL AUDIO OUT.

- Para usufruir o som multicanal do equipamento externo (por exemplo, Dolby Digital 5.1 canais), conecte o equipamento ao amplificador. Para informações sobre as conexões, leia os manuais do equipamento e do amplificador.



■ USB HDD (para gravação)

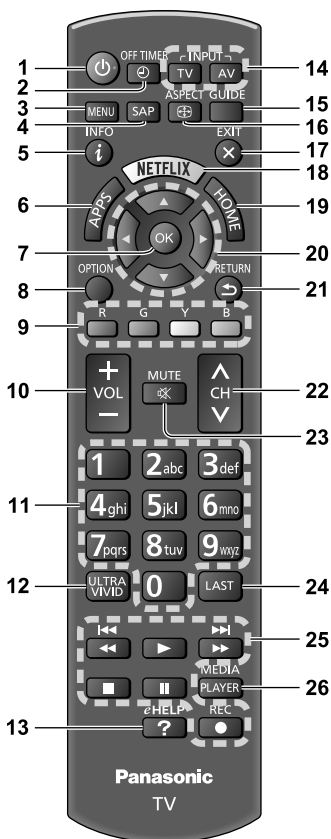
- Utilize a porta USB 1 para conectar o USB HDD.
- Para mais informações, consulte o [eHELP] (Gravação).

■ VIERA Link

- Utilize o HDMI 1 - 4 para conexão VIERA Link.
- Para mais informações, consulte o [eHELP] (Funções > VIERA Link "HDAVI Control™").

Identificação dos Controles

Controle Remoto



1 Tecla Liga / Desliga Standby

2 OFF TIMER

- Ajusta o tempo em que a TV será automaticamente desligada.

3 [Menu Principal]

- Permite acesso aos Menus de Imagem, Áudio, Rede, Timer, Ajustes, Ajuda, etc.

4 SAP

- Seleciona o Modo de Som para visualização da TV.

5 Informações

- Exibe as informações do canal e do programa.

6 APPS

- Exibe [Lista de Aplicativos].

7 OK

- Confirma as seleções e opções.
- Permite mudança rápida dos canais após selecionar suas posições.
- Exibe a Lista de Canais.

8 [Menu de opções]

- Fácil ajuste de opções de visualização, áudio, etc.

9 Teclas coloridas

(vermelha / verde / amarela / azul)

- Utilizadas para seleção, navegação e operação de várias funções.

10 Volume para cima / baixo

11 Teclas numéricas

- Troca canais.
- Insere caracteres.
- Em modo Standby, liga a TV.

12 Configuração ULTRA VIVID

13 [eHELP]

- Exibe [eHELP] (Manual de Instruções Eletrônico).

14 Seleção do modo de entrada

- TV - muda para TV Digital / TV Analógica.
- AV - muda para o modo de entrada AV utilizando a lista de Seleção de Entradas.

15 GUIDE

- Exibe o Guia de TV (Guia de Programação Eletrônico).

16 ASPECT

- Altera a relação de aspecto.

17 EXIT

- Retorna à tela de visualização normal.

18 Netflix

- Acessa o serviço NETFLIX diretamente.
- É necessário um ambiente de rede de banda larga para utilizar plenamente esta função.
- Este serviço está sujeito a interrupções ou alterações sem notificação.

19 HOME

- Exibe a tela Inicial.
- Para detalhes, consulte [eHELP] (Ler Primeiro > Funções).

20 Teclas de cursor

- Seleciona e realiza ajustes.

21 RETURN

- Retorna ao menu / página anterior.

22 Canal acima / abaixo

23 MUTE

- Alterna entre som Ligado / Desligado.

24 LAST

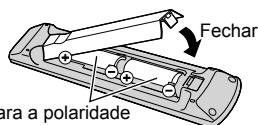
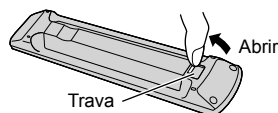
- Muda para o canal ou modo de entrada visualizado anteriormente.

25 Operações para conteúdos, equipamentos conectados, etc.

26 [Media Player]

- Muda para o modo de visualização / escuta do dispositivo USB.

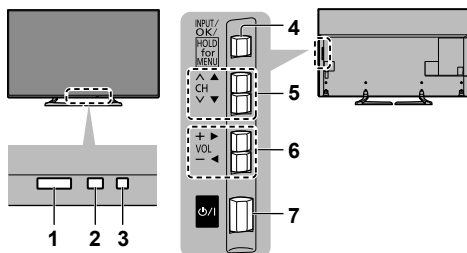
■ Instalação / Remoção de pilhas



Atente para a polaridade correta (+ ou -)

Indicador / Painel de controle

- Quando se pressiona os botões 4, 5 ou 6, o guia do painel de controle é exibido no lado direito da tela durante 3 segundos para destacar o botão pressionado.



Parte lateral traseira da TV

1 Receptor de sinal do controle remoto

- Não coloque nenhum objeto entre o receptor de sinal do controle remoto da TV e o controle remoto.

2 Sensor de luminosidade

- Detecta o brilho para ajustar a qualidade da imagem quando [Sensor de Luminosidade] no Menu Imagem está ajustado para [Ligado].

3 LED de alimentação

Vermelho: Standby

Verde: Ligado

Laranja: Standby com algumas funções (gravação, etc.) ativas.

- O LED pisca quando a TV recebe um comando do controle remoto.

4 Seleção do modo de entrada

- Pressione repetidamente até obter o modo desejado.

[Menu Principal]

- Mantenha-o pressionado por 3 segundos para exibir o menu principal.

OK (quando está no sistema de menu)

5 Canal acima / abaixo

- Cursor para cima / baixo (quando está no sistema de menu).

6 Volume para cima / baixo

- Cursor para a esquerda / direita (quando está no sistema de menu).

7 Chave Liga / Desliga alimentação principal

- Utilize para ligar / desligar a alimentação principal.

Configuração Inicial

Quando a TV é ligada pela primeira vez, ela irá automaticamente procurar por canais de TV disponíveis e oferecerá as opções de ajustes da TV.

- Estes passos não são necessários se o ajuste tiver sido completado pelo seu revendedor local.
- Complete as conexões (págs. 10 - 12) e os ajustes (se necessário) do equipamento conectado antes de iniciar a Sintonia Automática. Para detalhes sobre os ajustes do equipamento conectado, leia o manual de instruções do respectivo equipamento.

1 Conecte a TV à tomada elétrica e ligue-a.



- Alguns segundos irão decorrer até que a imagem seja exibida.

2 Selecione os seguintes itens.

Configure cada item seguindo as instruções exibidas na tela.

Exemplo:

Favor selecionar o ambiente de visualização.

Casa

Loja

■ Como utilizar o controle remoto



Move o cursor



Acessa o item / armazena a configuração

RETURN



Retorna ao item anterior (se disponível)

Selecione o seu idioma.

Selecione [Casa].

Selecione [Casa] para utilização em um ambiente de visualização residencial.

- [Loja] é o modo de visualização para lojas.

- Para alterar o ambiente de visualização posteriormente, incluindo ou retirando um modo de sintonização (digital ou analógico), é necessário restaurar os ajustes em [Condições de Envio] pelo [Menu Sistema].

Configure a conexão de rede.

Selecione o tipo de sinal de TV:

- : ISDB - T (Sistema de TV digital)
- : Analógico - Antena
- : Analógico - Cabo

Em seguida, selecione [iniciar config. auto].

Obs: para reconfigurar o tipo de sinal de TV, inicialize todos os ajustes em [Condições de Envio], pág.15.

- : sintonizar (procurar canais disponíveis)
- : pular sintonia

Início da Sintonia Automática

A Sintonia Automática foi concluída e a sua TV está pronta para ser utilizada.

Se a sintonia falhar, verifique a conexão da rede e do cabo RF e siga as instruções exibidas na tela.

Notas

- A TV entrará automaticamente no modo Standby quando nenhuma operação for realizada durante 4 horas, se [Auto Standby] no Menu Timer estiver ajustado para [Ligado].
- A TV entrará automaticamente no modo Standby quando nenhum sinal for recebido e nenhuma operação for realizada durante 10 minutos, se [Deslig. p/ ausência sinal] no Menu Timer estiver ajustado para [Ligado].
- Para sintonizar novamente todos os canais
➔ **[Sintonia Automática] em [Menu Sintonia] (Menu Ajustes)**
- Para inicializar todos os ajustes
➔ **[Condições de Envio] em [Menu Sistema] (Menu Ajustes)**

Assistindo TV

1 Ligue a TV usando (TV) ou (Controle Remoto).




- A chave Liga / Desliga da alimentação principal deve estar ligada (pág. 14).

A barra de informação é exibida na borda da tela durante alguns segundos.


- Para informações sobre a operação e configurações, consulte o [eHELP]. (Ler Primeiro > Funções)

2 Selecione TV Digital ou TV Analógica usando a tecla .

3 Selecione um canal usando a tecla \wedge CH \vee ou as teclas numéricas.

- Para selecionar um canal de dois ou mais dígitos (ex.: 05.1), pressione   .

Utilizando o Closed Caption

O sistema de recepção de legendas via sinal de TV ^{OPTION} pode ser habilitado / desabilitado através da tecla  do controle remoto em **Opções AV**:

- TV Digital: Selecione **[Portuguese]** em **[Digital CC]**.
- TV Analógica: Escolha entre as opções de legenda em **[CC Analógico]**.

Como Utilizar o eHELP

O [eHELP] é um manual de instruções detalhado disponível no próprio aparelho de TV, que oferece uma explicação mais aprofundada para uma melhor compreensão das operações de cada função.

1 Exiba a tela do [eHELP] usando a tecla **eHELP** ou a tecla **MENU** → [Ajuda] → [eHELP].

- Se esta não é a primeira visualização do [eHELP] desde que a TV foi ligada, a tela de confirmação será exibida para seleção de [Primeira Página] ou [Última Página] (última tela que foi exibida no e-HELP).

2 Selecione a categoria e o item.

Campo de categorias

Campo de itens

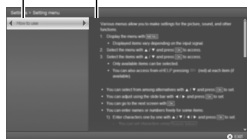


- 1 selecionar categoria
- 2 acessar



Campo de subitens

Descrição



- 3 selecionar item
- 4 acessar

- 5 selecionar subitem
- 6 acessar

- Pressione ◀ para retornar ao campo anterior.
- Pressione ▲ / ▼ para rolar a página da descrição (se houver mais de uma página). Enquanto a descrição estiver destacada.
- Pressione **R** (vermelha) para exibir o menu relacionado à descrição (apenas para algumas descrições).
- Para verificar os recursos desta TV, consulte Ler Primeiro > Funções.

Dúvidas Mais Frequentes

Antes de solicitar reparos ou assistência técnica, siga estas orientações simples para solucionar o problema.

- Para mais informações, consulte o [eHELP] (Suporte > Perguntas frequentes).

A TV não liga.

- Verifique se o cabo de alimentação está conectado à TV e a uma tomada elétrica.
- Tente em outras tomadas, ou certifique-se de que a tomada está funcionando.

A TV entra no modo Standby.

- A função de standby automático da alimentação está ativada.

O controle remoto não opera ou está intermitente.

- As pilhas estão instaladas corretamente?
➔ (pág. 14)
- A TV está ligada?
- As pilhas podem estar fracas.
- Para testar sua eficiência, aponte o controle remoto diretamente para o receptor de sinais do controle remoto da TV (dentro de aproximadamente 7 m e ângulo máximo de 30 graus). Operando deficiente ou intermitentemente, substitua as pilhas por novas.
- Posicione a TV afastada da luz solar ou outras fontes de luz brilhante para evitar que essas fontes incidam sobre o receptor do sinal do controle remoto da TV.

Nenhuma imagem é reproduzida.

- Verifique se a TV está ligada.
- Verifique se o cabo de alimentação está conectado à TV e a uma tomada elétrica.
- Verifique se o modo de entrada de sinal foi corretamente selecionado.
- Verifique o ajuste de [AV] ([COMPONENTE] / [VIDEO]) em [Selecionar Entrada] para que combine com o sinal emitido pelo equipamento externo.
- O [Luz de Fundo], [Contraste], [Brilho] ou [Cor] no Menu Imagem está ajustado para o mínimo?
- Verifique se todos os cabos e conexões necessários estão corretos e firmemente conectados.

Sem imagem ou áudio reproduzido por TV de assinatura (Net, Claro, Sky, etc.)

- Selecione a entrada HDMI em questão.
- Selecionar pelo Controle Remoto conforme abaixo:
➔ **[Configuração Automáticas de HDMI] em [Menu Sistema] (Menu Ajustes)**
- Alterar a entrada HDMI de Modo2 (compatível com 4K) para Modo1 (não compatível com 4K)
- Nem todos os conversores digitais das provedoras brasileiras são compatíveis com HDR (Padrão 4K utilizado nas entradas HDMI).

Não permite a sintonização de Canais Digitais.

- Neste caso, é necessário reinicializar todos os ajustes.
➔ **[Condições de Envio] em [Menu Sistema] (Menu Ajustes)**

Uma imagem estranha é exibida.

- Esta TV possui um autoteste incorporado, que faz um diagnóstico de problemas de imagem ou som.
➔ **[Self Test TV] (Menu > Ajuda)**
- Desligue a TV com a chave Liga / Desliga principal e, em seguida, ligue-a novamente.
- Se o problema persistir, inicialize todos os ajustes.
➔ **[Condições de Envio] em [Menu Sistema] (Menu Ajustes)**

Partes da TV se aquecem.

- Partes da TV podem se aquecer. Esses aumentos de temperatura não representam qualquer problema em termos de desempenho ou qualidade.

O painel move-se levemente quando ele é empurrado com o dedo. Um ruído pode ser ouvido.

- Há certa flexibilidade ao redor do painel para evitar danos ao mesmo. Isto não é um defeito.

Manutenção

Primeiramente, remova o cabo de alimentação da tomada elétrica.

Tela, Gabinete e Pedestal

Para cuidados regulares:

Limpe suavemente a superfície da tela, gabinete ou pedestal utilizando um pano macio para remover sujeiras ou manchas de dedos.

Para manchas persistentes:

- (1) Primeiro retire a poeira da superfície.
- (2) Umedeça um pano macio com água limpa ou detergente neutro diluído (1 parte de detergente para 100 partes de água).

- (3) Torça o pano e limpe a superfície. (Tenha cuidado para que líquidos não entrem no interior da TV. Isto poderá provocar oxidação dos componentes internos, invalidando a garantia do produto.)
- (4) E por último, remova toda a umidade.

Cuidado

- Não utilize um pano áspero nem esfregue a superfície com muita força. Isto pode causar riscos na superfície.
- Tenha cuidado para não expor as superfícies a inseticidas, solventes, thinner ou outras substâncias voláteis. Isto pode degradar a qualidade da superfície ou causar descascamento da pintura.
- A superfície da tela tem um tratamento especial e pode ser facilmente danificada. Tenha cuidado para não bater ou riscar a superfície com unhas ou outros objetos rígidos.
- Não permita que o gabinete e o pedestal fiquem em contato com borracha ou substância de PVC por muito tempo. Isto pode degradar a qualidade da superfície.

Cabo de alimentação

Limpe o cabo de alimentação com um pano seco em intervalos regulares. Umidade e poeira podem causar fogo ou choques elétricos.

Especificações

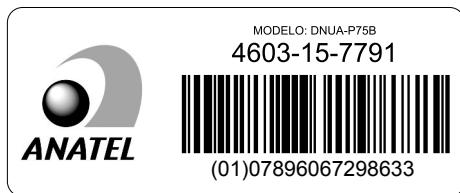
		Modelo 58"	Modelo 65"
Modelo	TC-58DX700B		TC-65DX700B
Fonte de alimentação		110-220 V ~ 50 / 60 Hz	
Potência	Potência nominal	182 W	262 W
	Consumo de energia no modo Standby	0,36 W	
Tela	Painel	Painel LED LCD	
	Tamanho visível da tela (diagonal)	146 cm	164 cm
	Resolução da tela	3.840 (L) × 2.160 (A)	
Som	Saída de áudio	20 W (10 W + 10 W)	
Sistemas de recepção/ Nome da banda		TV Digital: SBTVD Digital Terrestre 6 MHz, VHF / UHF < recepção de TV Livre	
		1. PAL-M 2. PAL-N 3. NTSC	Recepção de transmissão e reprodução em videocassete ou DVD.
Dimensões	Com pedestal (mm) (L × A × P)	Estilo 1 / Estilo 2: 1.290 × 813 × 376 Estilo 3 / Estilo 4: 1.336 × 798 × 376	Estilo 1: 1.453 × 903 × 363 Estilo 2: 1.453 × 918 × 363
	Sem pedestal (mm) (L × A × P)	1.290 × 753 × 41	1.453 × 838 × 61
Peso (líquido)	Com pedestal (kg)	24,5	28
	Sem pedestal (kg)	23	27
Canais de recepção (Modo de TV Analógica)		BANDA VHF: 2-13	BANDA UHF: 14-69 TV A CABO (CATV): 1-125
Antena aérea		VHF / UHF	
Condições operacionais		Temperatura: 0 °C - 40 °C Umidade: 20% - 80% de Umidade Relativa (não condensativa)	
Terminais de conexão	AV IN	VIDEO	Tipo PINO RCA × 1 1,0 V[p-p] (75 Ω)
		AUDIO L - R	Tipo PINO RCA × 2 0,5 V [rms]
		COMPONENTE	Y 1,0 V[p-p] (incluindo sincronização) Pb/Cb, Pr/Cr ±0,35 V[p-p]
	Entrada HDMI 1 / 2 / 3 / 4	Conectores TIPO A HDMI1 / 3 / 4: 4K, Tipo de Conteúdo, Deep Colour, x.v.Colour™ HDMI2: 4K, Tipo de Conteúdo, Canal de Retorno de Áudio, Deep Colour, x.v.Colour™ • Esta TV suporta a função "HDAVI Control 5".	
	ETHERNET	10BASE-T / 100BASE-TX	
	USB 1 / 2 / 3	Conectores USB 5V CC USB 2 / 3: Conector USB 2.0, Máx. 500 mA (Hi-Speed USB) USB 1: Conector USB 3.0, Máx. 900 mA (SuperSpeed USB)	
DIGITAL AUDIO OUT		PCM / Dolby Digital, Fibra óptica	

Modelo	TC-58DX700B	TC-65DX700B
LAN sem fio integrada	Conformidade com o padrão e faixa de frequência*: IEEE802.11a/n 5,15 GHz -5,35 GHz; 5,47 GHz -5,85 GHz IEEE802.11b/g/n 2,400 GHz -2,4835 GHz	
	Segurança: WPA2-PSK (TKIP/AES) WPA-PSK (TKIP/AES) WEP (64 bits/128 bits)	

*: A frequência e o canal variam de acordo com o país de uso da TV.

Notas

- O projeto e especificações estão sujeitos à modificação sem prévio aviso. As dimensões e pesos indicados são aproximados.
- Para mais informações sobre o software de código aberto, consulte o [eHELP] (Suporte > Licença).

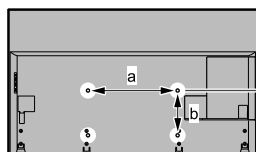


■ Quando utilizar o suporte de fixação de parede

Entre em contato com o seu revendedor Panasonic local para adquirir o suporte de fixação de parede recomendado.

- Orifícios para a instalação do suporte de fixação de parede

Parte traseira da TV



Modelo 58"

a: 400 mm
b: 200 mm

Modelo 65"

a: 400 mm
b: 400 mm

(Vista lateral)

Profundidade do parafuso

Modelo 58"

mínimo: 10 mm
máximo: 17 mm

Modelo 65"

mínimo: 11 mm
máximo: 19 mm

Diâmetro: M6

Parafuso para fixar a TV no suporte de fixação de parede (não fornecido com a TV)

Nota

- Ao utilizar suporte de fixação na parede, recomenda-se a utilização de cabos RF, RCA e HDMI com conectores em 90 graus. **Nunca mantenha os cabos pressionados.**

Certificado de Garantia

TC-58DX700B / TC-65DX700B

A Panasonic do Brasil Limitada assegura ao proprietário-consumidor do aparelho aqui identificado, garantia contra qualquer defeito de fabricação, desde que constatado por técnicos autorizados pela Panasonic, pelo prazo de 90 dias, por força da lei, mais 275 dias por liberalidade da Panasonic (totalizando 1 ano), a partir da data de aquisição pelo primeiro comprador-consumidor, aquisição esta feita em revendedor Panasonic, e contada a partir da data da Nota Fiscal de Compra.

A Panasonic do Brasil Limitada restringe sua responsabilidade à substituição de peças defeituosas, desde que a critério de seu técnico credenciado, se constatare a falha em condições normais de uso.

A mão-de-obra e a substituição de peça(s) com defeito(s) de fabricação, em uso normal do aparelho, serão gratuitas dentro do período de garantia.

A Panasonic do Brasil Limitada declara a garantia nula e sem efeito se este aparelho sofrer qualquer dano provocado por acidentados, insetos, agentes da natureza (raios, inundações, desabamentos, etc.), uso em desacordo com o Manual de Instruções, por ter sido ligado à rede elétrica imprópria ou sujeita a flutuações excessivas, ou ainda, no caso de apresentar sinais de ter sido violado, ajustado ou consertado por pessoas não autorizadas pela Panasonic.

Também será considerada nula a garantia se o consumidor não apresentar a Nota Fiscal de Compra, ou se a mesma apresentar rasuras ou modificações.

A Panasonic do Brasil Limitada obriga-se a prestar os serviços acima referidos, tanto os gratuitos como os remunerados, somente nas localidades onde mantiver Serviço Autorizado. O proprietário-consumidor residente em outra localidade será, portanto, o único responsável pelas despesas e riscos de transporte do aparelho ao Serviço Autorizado mais próximo (ida e volta). A forma e local de utilização da garantia é válida apenas em território brasileiro.

Obs.: Esta garantia não cobre os seguintes itens:

- Instalação do produto ou orientação de manuseio.
- Atendimento em domicílio para aparelhos inferiores ou iguais a 32 polegadas. Se o proprietário-consumidor desejar ser atendido em sua residência, o próprio deverá entrar em contato com um dos nossos Serviços Autorizados para consulta sobre a taxa de visita. Constatada a necessidade de retirada do aparelho, fica o consumidor responsável pelas despesas do transporte de ida e volta do produto ao Serviço Autorizado Panasonic.
- Peças plásticas ou metálicas tais como: botão, gabinete, porta do painel, tampa traseira, display de LCD e cabo de força, que não sejam defeito de fabricação.

Nota: Nos aparelhos que possuem: controle remoto, acessórios (cabos, adaptadores, óculos 3D, etc.), bem como o cabo de força, a garantia contra defeito de fabricação para estes componentes é de 90 (noventa) dias, contados a partir da data da nota fiscal de compra do produto.

O PRODUTO AQUI IDENTIFICADO DESTINA-SE EXCLUSIVAMENTE A USO DOMÉSTICO.

Não esqueça

Sempre que seu aparelho apresentar problema, contate o Serviço Autorizado Panasonic mais próximo da sua residência, pois somente o Serviço Autorizado possui:

- Manuais e informações técnicas fornecidos pela Panasonic;
- Equipamentos adequados;
- Técnicos treinados pela Panasonic;
- Peças originais.

Proteja seu Aparelho

Confie seus aparelhos somente ao Serviço Autorizado Panasonic. Não confunda com as "Oficinas Especializadas", pois somente o Serviço Autorizado Panasonic trabalha com as peças originais, tem seus técnicos treinados pela fábrica, fornece garantia real dos serviços, trabalha sob nossa supervisão, recebe constantes orientações e atualizações. Se, apesar de tudo isso, o serviço ainda não ficar bom, V.Sa. pode solicitar nossa intervenção e no caso de "Oficina Especializada", nada podemos fazer.

ATENDIMENTO AO CONSUMIDOR GERAL E PARA DEFICIENTES VISUAIS:

GRANDE SÃO PAULO 0800 011 1033
DEMAIS REGIÕES 0300 770 1515

<http://www.panasonic.com/br>

O Serviço Autorizado Panasonic mais próximo de sua residência pode ser encontrado através do site e dos telefones indicados ao lado.

Panasonic do Brasil Limitada

Comercial:

Avenida do Café, 277 - Bloco A - 8º andar
CEP: 04311-000 - Jabaquara - São Paulo/SP

Fábrica:

CNPJ 04.403.408/0001-65
Rua Matrinxã, 1155 - Distrito Ind. Mal. Castelo Branco
CEP: 69075-150 - Manaus/AM
Indústria Brasileira

**PRODUZIDO NO
POLO INDUSTRIAL
DE MANAUS**



CONHEÇA A AMAZÔNIA