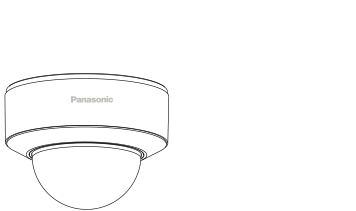


# Panasonic

## دليل التركيب

## كاميرا شبكة

رقم الموديل . PM-VD2ULFR-W/PM-VD5ULFR-W



- للحصول على معلومات حول كيفية إجراء الإعدادات وكيفية تشغيل الكاميرا، يرجى الرجوع إلى دليل التشغيل الذي يمكن تنزيله من رمز الاستجابة السريعة.
- قبل محاولة توصيل هذا المنتج أو تشغيله، يُرجى قراءة هذه التعليمات بعناية وحفظ هذا الدليل لاستخدامه في المستقبل.

شركة باناسونيك الشرق الأوسط وأفريقيا للتسويق م م ح صندوق بريد 17985، دبي الإمارات العربية المتحدة المنطقة الحرّة بجبل علي جنوب 2، دبي، الإمارات العربية المتحدة رقم الهاتف: 48007262 (+971) البريد الإلكتروني: customercare@ae.panasonic.com الموقع الإلكتروني: www.panasonic.com

### تحذير:

- لتجنب الإصابة، يجب تثبيت هذا الجهاز بإحكام على الحائط/السقف وفقاً لدليل التركيب.
- يجب أن تتم جميع الأعمال المتعلقة بتركيب هذا المنتج من قبل موظفي الخدمة المؤهلين أو فنيي تركيب النظام.

- يجب أن يتم التركيب وفقاً لجميع قواعد التركيب المعمول بها.
- يجب أن تتوافق التوصيلات مع الكود الكهربائي المحلي.
- يجب تخزين الجهاز في أماكن مرتفعة أو خزانات مغلقة لا يمكن للأطفال الوصول إليها.

### تحذير:

- أي تغييرات أو تعديلات لم تتم الموافقة عليها صراحةً من قبل الطرف المسؤول عن الامتثال قد تبطل سلطة المستخدم في تشغيل الجهاز.
- كاميرا شبكة مخصصة فقط للتوصيل بشبكة إيثرنت أو شبكة PoE دون توجيهها إلى المحطة الخارجية.

التخلص من المعدات القديمة

فقط للاتحاد الأوروبي والبلدان التي لديها أنظمة إعادة التدوير



تعني هذه الرموز الموجودة على المنتجات و/أو العبوات و/أو المستندات المرفقة أنه يجب عدم خلط المنتجات الكهربائية والإلكترونية المستعملة مع النفايات المنزلية العامة. من أجل معالجة المنتجات القديمة واستعادتها وإعادة تدويرها بشكل سليم، يُرجى أخذها إلى نقاط التجميع المعمول بها وفقاً للتشريعات الوطنية الخاصة بك. من خلال التخلص منها بشكل صحيح، سوف تساعد في توفير الموارد القيمة ومنع أي آثار سلبية محتملة على صحة الإنسان والبيئة.

للمزيد من المعلومات حول الجمع وإعادة التدوير، يُرجى الاتصال بالبلدية المحلية. قد تُعرض عقوبات على التخلص غير الصحيح من هذه النفايات، وفقاً للتشريعات الوطنية.

## الوظائف الرئيسية

- كاميرا شبكة بدقة 2 ميجابكسل / 5 ميجابكسل عالية الدقة بالكامل
- تشفير H.265+ و H.265 و H.264+ و H.264 و MJPEG
- عدسة واسعة الزاوية مع وظائف نهائية/ليلية IR-LED مدمج

### إرشادات هامة للسلامة

- اقرأ هذه التعليمات.
- احتفظ بهذه التعليمات.
- انتبه لجميع التحذيرات.
- اتبع جميع التعليمات.
- لا تسد أي فتحات تهوية. قم بالتركيب وفقاً لتعليمات الشركة المصنعة.
- لا تقم بالتركيب بالقرب من أي مصادر حرارية مثل المشعاعات أو مسجلات الحرارة أو المواقد أو غيرها من الأجهزة (يما في ذلك مكبرات الصوت) التي تنتج حرارة.
- استخدم المرفقات/الملحقات المحددة من قبل الشركة المصنعة فقط.
- افصل الجهاز أثناء العواصف الرعدية أو عند عدم استخدامه لفترات طويلة.
- إحالة جميع أعمال الصيانة إلى موظفي الخدمة المؤهلين. تكون الصيانة مطلوبة في حالة تلف الجهاز بأي شكل من الأشكال، مثل تلف سلك إمداد الطاقة أو القابس أو انسكاب سائل أو سقوط أجسام في الجهاز أو تعرض الجهاز للمطر أو الرطوبة أو عدم تشغيله بشكل طبيعي أو سقوطه.

## تحديد المسؤولية

يتم توفير هذا المنشور "كما هو" دون ضمانات من أي نوع، سواء كانت صريحة أو ضمنية، بما في ذلك على سبيل المثال لا الحصر، الضمانات الضمنية الخاصة بقابلية التسويق أو الملاءمة لأي غرض معين أو عدم انتهاك حق الغير. قد يتضمن هذا المنشور أخطاء فنية أو أخطاء مطبعية. يتم إضافة تغييرات على المعلومات الواردة في هذه الوثيقة، في أي وقت، لتحسين هذا المنشور و/أو المنتج (المنتجات) المقابلة.

## إخلاء المسؤولية عن الضمان

لا تتحمل شركة باناسونيك بأي حال من الأحوال المسؤولية تجاه أي طرف أو أي شخص، باستثناء الاستبدال أو الصيانة المعقولة للمنتج، عن الحالات التي تشمل على سبيل المثال لا الحصر ما يلي

- أي خسارة أو ضرر، بما في ذلك على سبيل المثال لا الحصر، مباشر أو غير مباشر، أو خاص، أو تبعي أو نمونجي، ينشأ عن المنتج أو يتعلق به؛
- أي إزعاج أو خسارة أو ضرر ناجم عن الاستخدام غير المناسب أو الإهمال في التشغيل من قبل المستخدم؛
- جميع الأعطال أو المشاكل الناجمة عن التفتكك أو الإصلاح أو التعديل غير المصرح به للمنتج من قبل المستخدم، بعض النظر عن سبب العطل أو المشكلة؛

- أي إزعاج أو أي خسارة تنشأ عند عدم عرض الصور، لأي سبب أو سبب بما في ذلك أي عطل أو مشكلة في المنتج؛
- أي مشكلة أو إزعاج أو خسارة أو ضرر ناشئ، عن النظام الذي يجمع بين أجهزة الغير؛
- أي مطالبة أو دعوى تعويض عن الأضرار التي يرفعها أي شخص أو منظمة كموضوع مصور بسبب انتهاك الخصوصية فيما يتعلق بصورة كاميرا المراقبة أو البيانات المحفوظة لسبب ما (بما في ذلك الاستخدام عندما تكون مصادقة المستخدم على شاشة إعدادات المصادقة مضبوطة على إيقاف التشغيل)، أو تصبح علنية أو يتم استخدامها لأي غرض من الأغراض؛
- فقدان البيانات المسجلة بسبب أي فشل (بما في ذلك تهيئة المنتج بسبب نسيان معلومات المصادقة مثل اسم المستخدم وكلمة المرور).

### أمن الشبكة

نظراً لأنك ستستخدم هذه الوحدة متصلة بشبكة، نلفت انتباهك إلى المخاطر الأمنية التالية.

- تسرب أو سرقة المعلومات من خلال هذه الوحدة
- استخدام هذه الوحدة في عمليات غير قانونية من قبل أشخاص ذوي نوايا خبيثة
- التدخل في هذه الوحدة أو إيقافها من قبل أشخاص ذوي نوايا خبيثة
- تقع على عاتقك مسؤولية اتخاذ احتياطات مثل تلك الموضحة أدناه لحماية نفسك من مخاطر أمن الشبكة المذكورة أعلاه.
- استخدم هذه الوحدة في شبكة مؤمنة بجدار حماية، إلخ.
- إذا كانت هذه الوحدة متصلة بشبكة تتضمن أجهزة كمبيوتر، تأكد من أن النظام غير مصاب بفيروسات الكمبيوتر أو غيرها من الكيانات الخبيثة (باستخدام برنامج مكافحة فيروسات يتم تحديثه بانتظام، أو برنامج مكافحة برامج التجسس، إلخ).
- لمنع الوصول غير المصرح به، استخدم مصادقة المستخدم، وقم بتعيين أسماء المستخدمين وكلمات المرور، وحدد المستخدمين الذين يمكنهم تسجيل الدخول.
- قم بتطبيق تدابير مثل مصادقة المستخدم لحماية شبكتك من تسرب المعلومات أو سرقتها، بما في ذلك بيانات الصور، ومعلومات المصادقة (أسماء المستخدمين وكلمات المرور)، ومعلومات البريد الإلكتروني للتنبية، ومعلومات خادم FTP، ومعلومات خادم DDNS.
- بعد الوصول إلى الوحدة من قبل المسؤول، تأكد من إغلاق المتصفح.
- قم بتغيير كلمة مرور المسؤول بشكل دوري. بالإضافة إلى ذلك، قم بحفظ معلومات مصادقة المستخدم (أسماء المستخدمين وكلمات المرور) بطريقة تحفظها بعيداً عن أيدي أطراف ثالثة.
- لا تقم بتركيب الكاميرا في مواقع يمكن أن تتعرض فيها الكاميرا أو الكابلات للتلغف أو التلف من قبل أشخاص ذوي نوايا خبيثة.

### الاحتياطات

### تحذير

- قم بإحالة أعمال التركيب إلى الوكيل.
- تتطلب أعمال التركيب التقنية الخبرة. قد يؤدي عدم مراعاة ذلك إلى نشوب حريق أو صدمة كهربائية أو إصابة أو تلف المنتج.
- تأكد من استشارة الوكيل.
- افصل الطاقة عند القيام بتوصيل الأسلاك لهذا المنتج.
- قد يؤدي عدم مراعاة ذلك إلى حدوث صدمة كهربائية. بالإضافة إلى ذلك، قد تتسبب الدائرة القصيرة أو الأسلاك الخاطئة في نشوب حريق.
- قم بإجراء جميع الأسلاك بشكل صحيح.
- قد تتسبب الدوائر القصيرة في الأسلاك أو الأسلاك الخاطئة في حدوث حريق أو صدمة كهربائية.
- أوقف التشغيل على الفور عند وجود خطأ ما في هذا المنتج.
- عند تصاعد الدخان من المنتج، أو انبعاث رائحة دخان من المنتج، أو تلف السطح الخارجي للمنتج، فإن استمرار الاستخدام سيتسبب في نشوب حريق أو حدوث صدمة كهربائية للمنتج مما يؤدي إلى حدوث إصابة أو تلف للمنتج.

- في هذه الحالة، قم بإيقاف تشغيل الطاقة على الفور واتصل بموظفي الخدمة المؤهلين للحصول على الخدمة.
- اختر منطقة تركيب يمكنها تحمل الوزن الكلي.
- قد يؤدي اختيار سطح تركيب غير مناسب إلى سقوط المنتج أو انقلابه مما يؤدي إلى حدوث إصابة أو حوادث.
- يجب البدء في أعمال التركيب بعد التعزيز الكافي.
- يجب إجراء فحوصات دورية.
- قد يتسبب الصدأ على الأجزاء المعدنية أو المسامير في سقوط المنتج مما يؤدي إلى إصابة أو حوادث. استشر الوكيل لإجراء عمليات الفحص.
- للقواية من خطر حدوث ماس كهربائي/دخان/حادث حريق/تآكل الأسلاك.
- يُقتَر استخدام تدابير/دروع واقية للكابلات التي يتم تركيبها تحت الأرض.
- لا تقم بتركيب هذا المنتج في أماكن معرضة للاهتزاز.

- قد يؤدي فك براغي أو مسامير التثبيت إلى سقوط المنتج مما قد يؤدي إلى إصابة أو حوادث.
- قم بتركيب هذا المنتج في مكان مرتفع بما يكفي لتجنب اصطدام الأشخاص والأشياء بالمنتج.
- قد يتسبب عدم مراعاة ذلك في حدوث إصابة.
- لا تحاول تفكيك أو تعديل هذا المنتج.
- قد يتسبب عدم مراعاة ذلك في حدوث حريق أو صدمة كهربائية. استشر الوكيل للإصلاح أو الفحص.
- يجب إحكام ربط البراغي والبراغي بعزم الدوران المحدد.
- قد يؤدي عدم مراعاة ذلك إلى سقوط المنتج مما قد يؤدي إلى إصابة أو حوادث.
- لا تقم بإدخال أي أجسام غريبة.

- قد يحدث حريق أو صدمة كهربائية في حالة دخول الماء أو أي أجسام غريبة، مثل الأجسام المعدنية، داخل الوحدة. قم بإيقاف تشغيل الطاقة على الفور واتصل بموظفي الخدمة المؤهلين للخدمة.
- لا تستخدم هذا المنتج في جو قابل للاشتعال.
- قد يؤدي عدم مراعاة ذلك إلى حدوث انفجار ينتج عنه إصابة.
- تجنب تركيب هذا المنتج في المواقع التي يحدث فيها تلف بسبب الملح أو الغازات المسببة للتآكل. خلاف ذلك، سوف تتلف أجزاء التركيب وقد تقع حوادث مثل تآكل المنتج.
- لا تضرب هذا المنتج أو تصدمه بقوة.
- قد يتسبب عدم مراعاة ذلك في حدوث حريق أو إصابة.
- لا تقم بتركيب أو تنظيف الكاميرا أو لمس هذا المنتج أو كابل الطاقة أو الكابلات المتصلة أثناء العواصف الرعدية.

## تحذير

- قم بإيقاف تشغيل الطاقة عند تنظيف هذا المنتج.
- قد يتسبب عدم مراعاة ذلك في حدوث صدمة كهربائية.
- قد يؤدي عدم مراعاة ذلك إلى حدوث إصابة.

## احتياطات الاستخدام

لا يحتوي هذا المنتج على مفتاح طاقة. عند إيقاف تشغيل الطاقة، أفضل مصدر الطاقة عن مصدر الطاقة12 فولت تيار مستمر أو جهاز PoE. للاستمرار في الاستخدام بأداء مستقر لا تستخدم هذه الكاميرا في ظروف حارة ورطبة لفترة طويلة. يؤدي عدم مراعاة ذلك إلى تدهور المكونات مما يؤدي إلى تقصير عمر هذا المنتج. لا تعرض هذه الكاميرا لمصادر الحرارة المباشرة مثل السخان. لا تلمس العدسة ببديك العائريتين. يتسبب امتاح العدسة في تدهور جودة الصورة. تعامل مع هذه الكاميرا بعناية. لا تُسقط هذه الكاميرا، ولا تتسبب في حدوث صدمة أو اهتزاز لهذه الكاميرا. قد يؤدي عدم مراعاة ذلك إلى حدوث مشاكل. إذا تم تطبيق صدمة قوية أو اهتزاز قوي على الضميمة، فقد يتسبب ذلك في تلفها أو السماح بدخول الماء إلى هذا المنتج.

التخلص من المنتج/النقل

قد تؤدي البيانات المحفوظة على هذا المنتج أو جهاز التخزين المستخدم مع هذا المنتج إلى تسرب المعلومات الشخصية. عندما يكون من الضروري التخلص من هذا المنتج أو إعطائه لشخص ما، حتى لو كان للإصلاح، تأكد من عدم وجود بيانات على هذا المنتج. عند التخلي عن وسائط الذاكرة، يوصى بإلغائها فعلياً بعد حذف البيانات بواسطة الكمبيوتر الشخصي.

تنظيف جسم هذا المنتج

تأكد من فصل الطاقة قبل التنظيف. قد يؤدي عدم مراعاة ذلك إلى حدوث إصابة.

لا تستخدم البنزين أو التتر أو الكحول أو أي أنواع أخرى من المذيبات أو المنظفات. وإلا فقد يتسبب

ذلك في تغير اللون. عند استخدام قطعة قماش كيميائية للتنظيف، اقرأ التحذير المرفق مع منتج القماش الكيميائي.

حول حساس الصورة MOS

- عند التصوير المستمر لمصدر ضوء ساطع مثل الضوء الساطع، قد يتدهور مرشح ألوان حساس الصورة MOS وقد يتسبب في تغير اللون. حتى عند تغيير اتجاه التصوير الثابت بعد التصوير المستمر لمصباح كشاف لفترة معينة، قد يبقى تغير اللون.
  - عند تصوير الأهداف سريعة الحركة أو إجراء عمليات التحريك/الإمالة، قد تبدو الأجسام التي تعبر منطقة التصوير منحرفة.
  - ملصق تصنيف المعادن
- ارجع إلى الملصق الإرشادي الموجود على الجانب السفلي من هذه الكاميرا للحصول على تصنيف المعادن والمعلومات الأخرى.

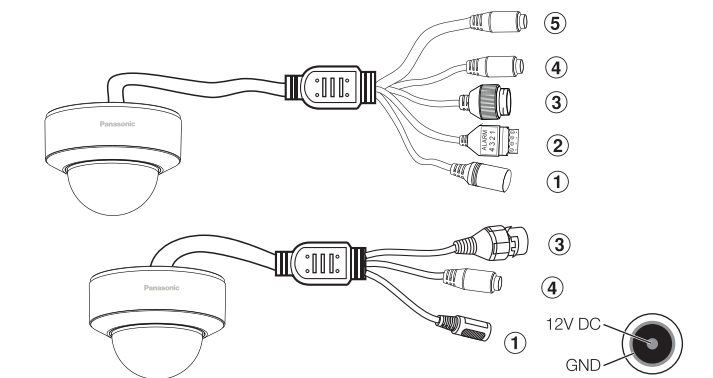
## الملحقات القياسية

تأكد من تضمين العناصر التالية في عبوة الكاميرا.

أ قطعـة. الشكل .....   قطعـة. 1	دليل التثبيت (هذا المستد) .....   قطعـة. 1
أ كيبس. براغي ومثبتات براغي .....   كيبس. 1	موصلا، RJ 45 المقاوم للماء .....   قطعـة. 1
أ قطعـة. سدادة مطاطية .....   قطعـة. 1	مفتاح ربط على شكل حرف L .....   قطعـة. 1

## التوصيل

### ◆ كابل خارجي للجهاز



المدخل	اسم المدخل	ملاحظات
المدخل 1	منفذ إدخال الطاقة	منفذ الطاقة. الإدخال 12 فولت تيار مستمر. عند استخدام مصدر طاقة PoE لتشغيل الكاميرا، لا يتم استخدام منفذ إدخال الطاقة.
المدخل 2	منفذ الإدخال/الإخراج	مدخل/مخرج إشارة الإنذار
المدخل 3	LAN (منفذ الشبكة)	مقيس مقاوم للماء RJ 45. يتم التوصيل بكابل إيثرنت قياسي. ملاحظة: بعض الأجهزة لا تدعم مصدر طاقة PoE
المدخل 4	منفذ إدخال الصوت (MIC)	إدخال إشارة الصوت، واستقبال إشارة الصوت التناظرية من لاهظ الصوت، إلخ.
المدخل 5	منفذ إخراج الصوت (HP)	إخراج إشارة الصوت إلى مكبرات الصوت، إلخ

\* منفذ:1،2،4،5: تطبيق العزل المائي المناسب.

اسم المنفذ	رقم:	اسم المنفذ	وصف الوظيفة
منفذ الإدخال/الإخراج	1 و 2	ALM-COM	منفذ إخراج التنبيه، إشارة إنذار الإخراج إلى جهاز الإنذار.
	3	ALM-INA	منفذ إدخال التنبيه، يستقبل إشارة التشغيل والإيقاف لمصدر إنذار خارجي.
	4	ALM-GND	توصيل السلك الأرضي

### ◆ وصف مدخلات ومخرجات الإنذار

الخطوة 1 قم بتوصيل جهاز إدخال الإنذار بمدخل الإنذار لكابل الإدخال/الإخراج.

الخطوة 2 قم بتوصيل جهاز إخراج الإنذار بمخرج الإنذار لكابل الإدخال/الإخراج.

الخطوة 3 افتح الويب، وقم بتعيين مدخلات ومخرجات الإنذار بالتوافق. يتوافق إدخال الإنذار على

الويب مع كابل الإدخال/الإخراج على الجهاز. عندما يكون هناك إنذار، سيولد جهاز إدخال الإنذار

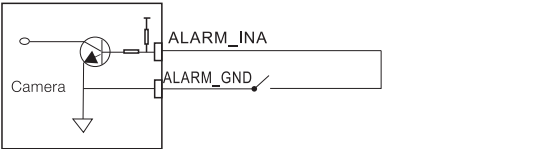
إشارة ذات مستوى عال ومنخفض. اضبط مدخلات NO و NC المقابلة.

الخطوة 4 اضبط مخرج إنذار WEB. خرج الإنذار هو لمنفذ خرج الإنذار للجهاز. إنه منفذ إخراج الإنذار لكابل الإدخال/الإخراج.

## ◆ كابل خارجي للجهاز

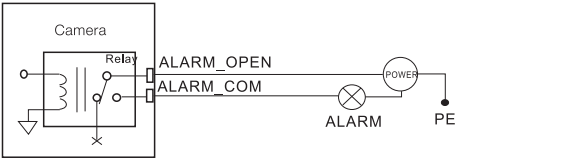
## ◆ توصيل مدخلات الإنذار

يرجى الرجوع إلى الشكل التالي للاطلاع على معلومات إدخال الإنذار.



## ◆ توصيل خرج الإنذار

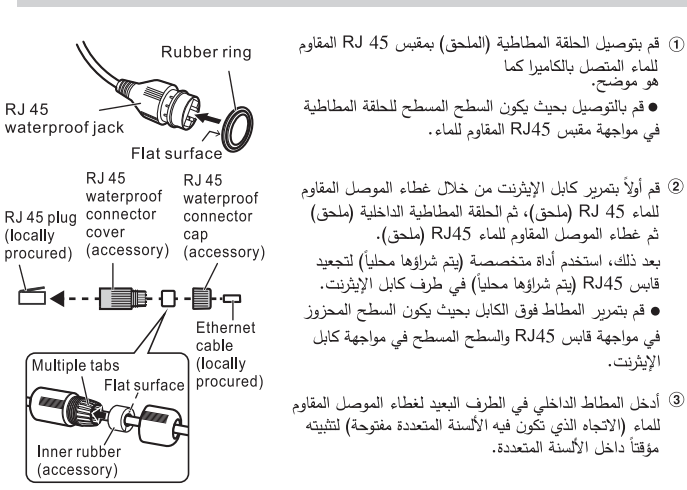
أقصى حمل لخرج الإنذار : 30 فولت تيار مستمر ، 1 أمبير



## ◆ تجميع موصل RJ 45 المقاوم للماء

مهم:

- الحد الأقصى لطول الكابل هو 100 متر .
- تأكد من أن جهاز الطاقة عبر الإيثرنت المستخدم متوافق مع معيار IEEE802.3af.
- استخدم جميع الأزواج الأربعة (8 دبابيس) لكابل الإيثرنت.
- الأبعاد الخارجية لكابل الإيثرنت من 5 سم إلى 6.5 سم.
- إذا لم يتم اتباع الإجراء الخاص بجزء موصل RJ45 المقاوم للماء (الملحق) بشكل صحيح، فقد يتعرض العزل المائي للخطر. لا يتم تركيب الكاميرا حيث يتعرض موصل RJ45 المقاوم للماء للمطر أو الرطوبة المستمرة.



توضح الخطوات التالية كيفية توصيل الموصل بالكاميرا أثناء تركيبه.

④ قم بتوصيل قابس RJ45 بمقبس RJ45 المقاوم للماء ثم قم بتدوير غطاء الموصل المقاوم للماء RJ45 وشده بإحكام.

⑤ قم بتوصيل غطاء الموصل المقاوم للماء RJ45 بغطاء الموصل المقاوم للماء RJ45 وقم بتدوير غطاء الموصل المقاوم للماء RJ45 حتى لا توجد فجوة بينه وبين غطاء الموصل المقاوم للماء RJ45.

## ◆ قم بتوصيل محول التيار المتردد بقوة 12 فولت بمنفذ الطاقة (إذا لزم الأمر)

عندما تعمل الكاميرا على مصدر طاقة خارجي، استخدم محول تيار متردد يمكنه توفير مصدر طاقة بقوة 12 فولت تيار مستمر و1.5 أمبير أو أعلى.

مهم:

عند استخدام الكابلات في الخارج، هناك احتمال أن تتأثر بالبرق، في هذه الحالة، قم بتركيب مانعة الصواعق قبل مكان توصيل الكابلات بالكاميرا.

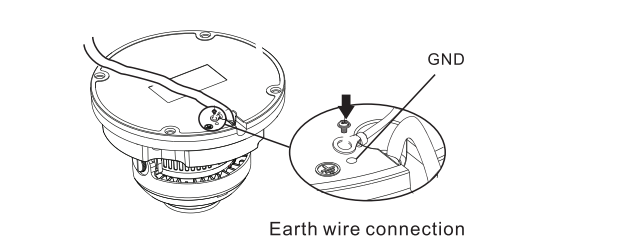
تحذير :

- يرجى التأكد من فصل مصدر طاقة المحول عن التيار الكهربائي والكاميرات، أثناء عملية التثبيت.
- استخدم دائماً محولات الطاقة القياسية أو المعتمدة للحصول على الأداء الأمثل للكاميرات.

## ◆ زر RST

عندما تحتاج إلى إعادة ضبط الكاميرا، اضغط مع الاستمرار على زر "RST" لمدة 10 ثوان تقريباً أثناء توصيل الطاقة. يظهر الزر في الرسم التوضيحي للخطوة 2 من تعليمات تثبيت الكاميرا.

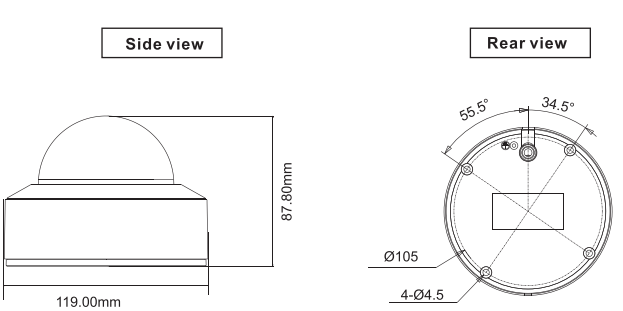
## ◆ اتصال السلك الأرضي



## التركيب

## ◆ الإطار والأبعاد

يرجى الرجوع إلى الشكل التالي للاطلاع على معلومات الأبعاد.



## ◆ تركيب الجهاز

قم بتأمين الكاميرا باستخدام 4 براغي (PA4) (ملحق).

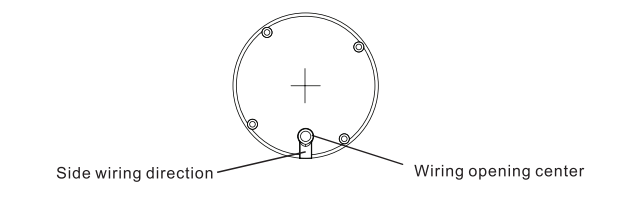
مهم:

- قبل بدء التوصيل، افصل طاقة الأجهزة المراد توصيلها.
- استخدم 4 براغي (PA4) لتثبيت الكاميرا في السقف أو الحائط، وفقاً لمادة منطقة التركيب. في هذه الحالة، يجب عدم استخدام البراغي والمسامير الخشبية.
- قدرة السحب المطلوبة للبرغي الواحدة هي 196 نيوتن (44 رطلاً أو أكثر).

**الخطوة 1** افتح فتحة للكابلات في السقف أو الحائط.

قم بإزالة الغالب من الغلبة الكرتونية واستخدمه لفتح ثقب في مواضع براغي التثبيت وموضع المركز لتمرير الكابلات من خلاله. ملاحظة:

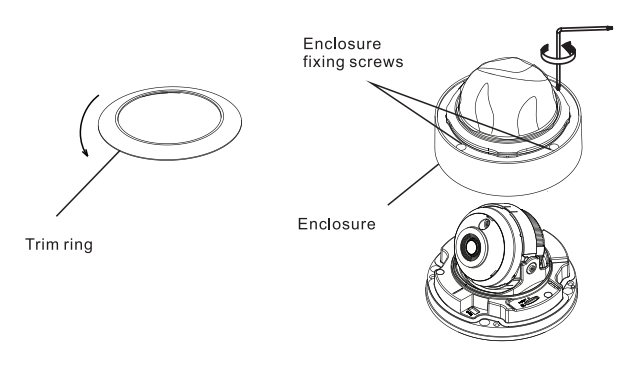
- حدد قطر فتحة البرغي بناءً على مواصفات البرغي.
- كفطر فتحة الكابلات، افتح فتحة في وسط الجزء الأساسي من الكاميرا.



**الخطوة 2** قم بإزالة الضميمة من الكاميرا.

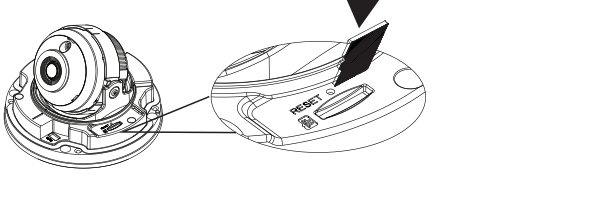
أدر حلقة التثبيت عكس اتجاه عقارب الساعة لإزالتها من الكاميرا.

ثم قم بفك براغي تثبيت الضميمة الأربعة لفتح الضميمة.



**الخطوة 3** إذا لزم الأمر ، قم بتركيب بطاقة ذاكرة مايكرو إس دي في الكاميرا.

- تأكد من موضع فتحة بطاقة الذاكرة مايكرو إس دي.
- ضع بطاقة الذاكرة مايكرو إس دي في الفتحة.



**الخطوة 4** قم بتوصيل الكاميرا.

قم بتوصيل موصل RJ45 المقاوم للماء بمقبس الكاميرا RJ45 المقاوم للماء. (ارجع إلى الخطوتين @ و @ في تجميع موصل RJ45 المقاوم للماء.) إذا لزم الأمر ، قم أيضًا بتوصيل قابس محول التيار المتردد لمطاقة 12 فولت تيار مستمر بمنفذ الطاقة. ملاحظة:

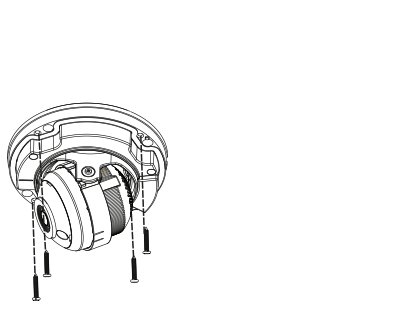
بدعم PM-VDSULFR-W فقط منفذ الإدخال/الإخراج ومنفذ إخراج الصوت.

**الخطوة 5** قم بتوصيل الكاميرا بالسقف أو الحائط.

قم بتوصيل الكاميرا بالسقف أو الحائط باستخدام أربعة براغي (PA4).

ملاحظة:

بعد التوصيل، ادفع كابلات إضافية من خلال الفتحة الموجودة في السقف أو الحائط لضبط الطول.

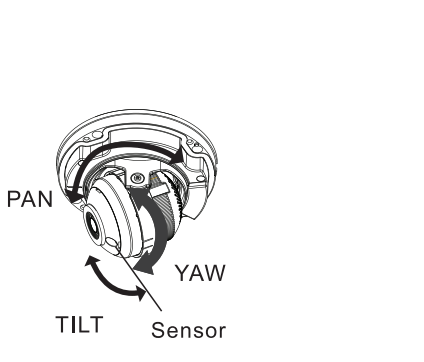


**الخطوة 6** قم بتشغيل الطاقة وتحقق من الشاشة على الكمبيوتر .

قم بتشغيل الطاقة من مصدر الطاقة VDC12 أو جهاز PoE وتشغيل الكاميرا. تحقق من الفيديو من الكاميرا على شاشة الكمبيوتر وارجع إلى تكوين الشبكة على الجانب الأيمن من هذا المستند.

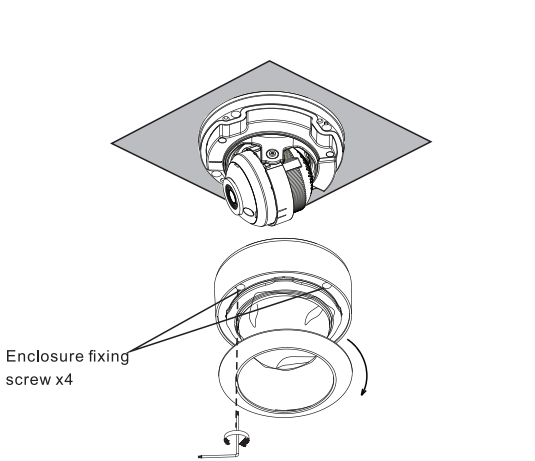
**الخطوة 7** اضبط زاوية الكاميرا.

اضبط زاوية الكاميرا أثناء فحص الفيديو على شاشة الكمبيوتر . أدر قاعدة الكاميرا إلى PAN، أو حرك الكاميرا نفسها لضبط TILT أو YAW، كما هو موضح أعلاه. اضبط زوايا PAN و TILT و YAW للكاميرا بحيث يتم وضع برغي تثبيت غطاء الشمس فوق الكاميرا مباشرةً. وأخيراً، أحكم ربط حلقة النقل لتأمين وضع الكاميرا.



**الخطوة 8** قم بتوصيل الضميمة.

استخدم مفتاح الربط L (ملحق) لإحكام ربط براغي تثبيت الضميمة الأربعة لتثبيت الضميمة على الكاميرا. ثم ضع حلقة التثبيت على الغبة السفلية ثم قم بتدويرها في اتجاه عقارب الساعة حتى يتم قفلها. وأخيراً، قم بإزالة الغطاء الواقى.



## اعداد الشبكة

قم بأعداد إعداد الكاميرا بعد إبطال برنامج جدار الحماية مؤقتًا. بمجرد اكتمال اعداد الكاميرا، عد إلى الحالة الأصلية.

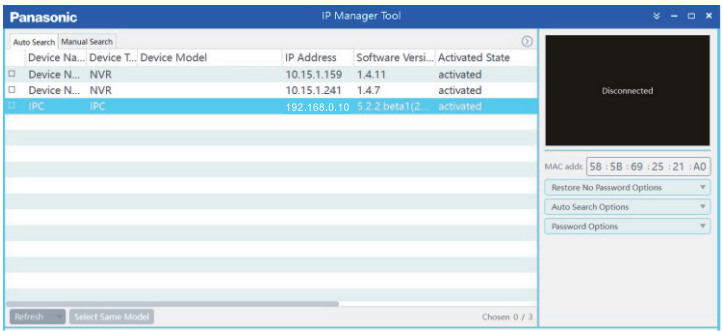
اتصل بمسؤول الشبكة أو مزود خدمة الإنترنت للحصول على معلومات حول اعدادات الشبكة.

1. احصل على أداة مدير أي بي باناسونيك من المورد الخاص بك وقم بتثبيتها على جهاز الكمبيوتر الخاص بك.

2. انقر نقرًا مزدوجًا فوق رمز أداة مدير أي بي باناسونيك لتشغيلها.

سيتم عرض عنوان IP/بتراز الكاميرا المكتشفة تلقائيًا.

انقر فوق الجهاز الذي تم البحث عنه ومن ثم سيتم عرض عنوان MAC الخاص به على اليد اليمنى.



3. حدد الكاميرا التي تريد اعدادها، وانقر عليها نقرًا مزدوجًا.

حدد الكاميرا التي تحمل نفس عنوان MAC المطبوع على الكاميرا التي تريد تهيئتها. انقر مرتين فوق معلومات

الكاميرا لفتح مستعرض ويب لتوصيل الكاميرا.

بعد قراءة بيان الخصوصية، حدد وانقر فوق "مقرؤه بالفعل". اتبع التوجيهات لتفعيل الكاميرا.

4. قم بتعيين أسئلة وإجابات الأمان حسب الحاجة.

من المهم جدًا بالنسبة لك تعيينها. يمكنك إعادة تعيين كلمة المرور الخاصة بك من خلال هذه

الأسئلة والأجوبة. يرجى تذكر هذه الإجابات.

5. عندما يتم عرض نافذة تنشيط الجهاز ، أدخل اسم المستخدم\* وكلمة المرور\* وتأكيد كلمة المرور\*

باتباع التعليمات المعروضة على الشاشة.

بعد الانتهاء من المعالج وإعدادات التنشيط، سيتم إعادة توصيل الكاميرا تلقائيًا وسيتم عرض نافذة

تسجيل الدخول. أدخل اسم المستخدم وكلمة المرور المسجلين.

اسم المستخدم الافتراضي هو "admin".

6. اتبع التوجيهات لتتزيل المكون الإضافي وتثبيته إذا طُلب منك ذلك على الشاشة.

7. عند عرض الفيديو المباشر للكاميرا، يكون الوصول إلى الشبكة قد اكتمل.



لتنزيل تطبيق الهاتف المحمول وأداة الإعداد ودليل التشغيل،

يرجى استخدام رمز الاستجابة السريعة.