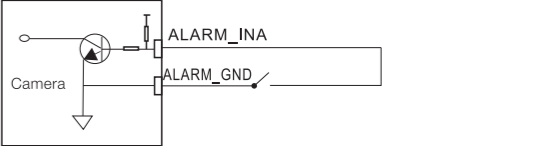




## ◆ كابل خارجي للجهاز

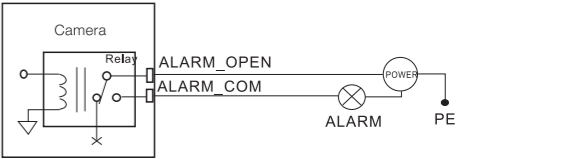
## ◆ توصيل مدخلات الإنذار

يرجى الرجوع إلى الشكل التالي للاطلاع على معلومات إدخال الإنذار.



## ◆ توصيل خرج الإنذار

أقصى حمل لخرج الإنذار : 30 فولت تيار مستمر ، 1 أمبير



## ◆ تجميع موصل RJ 45 المقاوم للماء

مهم:

- الحد الأقصى لطول الكابل هو 100 متر.
- تأكد من أن جهاز الطاقة عبر الإنترنت المستخدم متوافق مع معيار IEEE802.3af.
- استخدم جميع الأزواج الأربعة (8 دبابيس) لكابل الإنترنت.
- الأبعاد الخارجية لكابل الإنترنت من 5 م إلى 6.5 م.
- إذا لم يتم اتباع الإجراء الخاص بجزء موصل RJ45 المقاوم للماء (الملحق) بشكل صحيح، فقد يتعرض العزل المائي للخطر. لا يتم تركيب الكاميرا حيث يتعرض موصل RJ45 المقاوم للماء للمطر أو الرطوبة المستمرة.

① قم بتوصيل الحلقة المطاطية (الملحق) بمقبس RJ 45 المقاوم للماء المتصل بالكاميرا كما هو موضح.

- قم بالتوصيل بحيث يكون السطح المسطح للحلقة المطاطية في مواجهة مقبس RJ45 المقاوم للماء.

② قم أولاً بتعريف كابل الإيثرنت من خلال غطاء الموصل المقاوم للماء RJ 45 (ملحق)، ثم الحلقة المطاطية الداخلية (ملحق) ثم غطاء الموصل المقاوم للماء RJ45 (ملحق).

- بعد ذلك، استخدم أداة متخصصة (يتم شراؤها محلياً) لتجميع قابس RJ45 (يتم شراؤها محلياً) في طرف كابل الإيثرنت.
- قم بتعريف المطاط فوق الكابل بحيث يكون السطح المحزوز في مواجهة قابس RJ45 والسطح المسطح في مواجهة كابل الإيثرنت.

③ أدخل المطاط الداخلي في الطرف البعيد لغطاء الموصل المقاوم للماء (الاتجاه الذي تكون فيه الألسنة المتعددة مفتوحة) لتثبيتته مؤقتاً داخل الألسنة المتعددة.

توضح الخطوات التالية كيفية توصيل الموصل بالكاميرا أثناء تركيبه.

④ قم بتوصيل قابس RJ45 بمقبس RJ45 المقاوم للماء ثم قم بتدوير غطاء الموصل المقاوم للماء RJ45 وشده بإحكام.

⑤ قم بتوصيل غطاء الموصل المقاوم للماء RJ45 بغطاء الموصل المقاوم للماء RJ45 وقم بتدوير غطاء الموصل المقاوم للماء RJ45 حتى لا توجد فجوة بينه وبين غطاء الموصل المقاوم للماء RJ45.

## ◆ قم بتوصيل محول التيار المتردد بقوة 12 فولت بمنفذ الطاقة (إذا لزم الأمر)

عندما تعمل الكاميرا على مصدر طاقة خارجي، استخدم محول تيار متردد يمكنه توفير مصدر طاقة بقوة 12 فولت تيار مستمر و1.5 أمبير أو أعلى.

مهم:

عند استخدام الكابلات في الخارج، هناك احتمال أن تتأثر بالبرق، في هذه الحالة، قم بتركيب مانعة الصواعق قبل مكان توصيل الكابلات بالكاميرا.

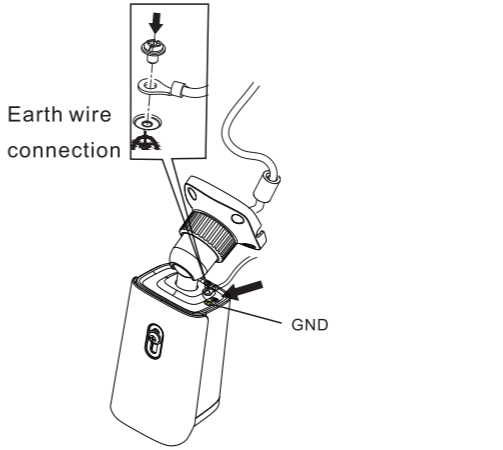
تحذير:

- يرجى التأكد من فصل مصدر طاقة المحول عن التيار الكهربائي والكاميرات، أثناء عملية التثبيت.
- استخدم دائماً محولات الطاقة القياسية أو المعتمدة للحصول على الأداء الأمثل للكاميرات.

### ◆ زر RST

عندما تحتاج إلى إعادة ضبط الكاميرا، اضغط مع الاستمرار على زر "RST" لمدة 10 ثوان تقريباً أثناء توصيل الطاقة. يظهر الزر في الرسم التوضيحي للخطوة 2 من تعليمات تثبيت الكاميرا.

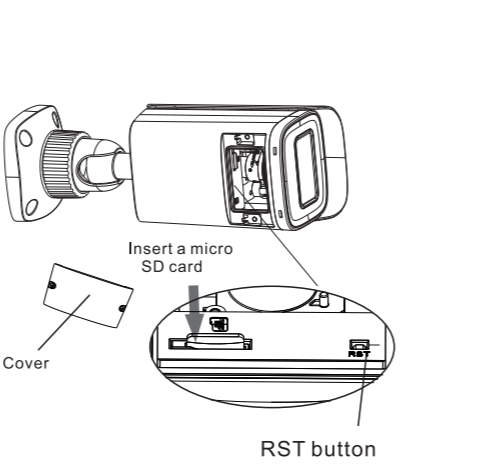
## ◆ اتصال السلك الأرضي



## الخطوة 2 قم بتوصيل الكاميرا.

① قم بقلب الكاميرا وفك الغطاء.

② ضع بطاقة الذاكرة Micro SD في الفتحة، ثم قم بتركيب الغطاء مرة أخرى في موضعه الأصلي باستخدام برغيين.



### الخطوة 3 قم بتوصيل الكاميرا.

قم بتوصيل موصل RJ45 المقاوم للماء بمقبس RJ45 المقاوم للماء الخاص بالكاميرا. (ارجع إلى الخطوتين ② و ③ في "تجميع موصل RJ45 المقاوم للماء.") إذا لزم الأمر، قم أيضًا بتوصيل قابس محول التيار المتردد لطاقة 12 فولت تيار مستمر بمنفذ الطاقة.

ملاحظة:

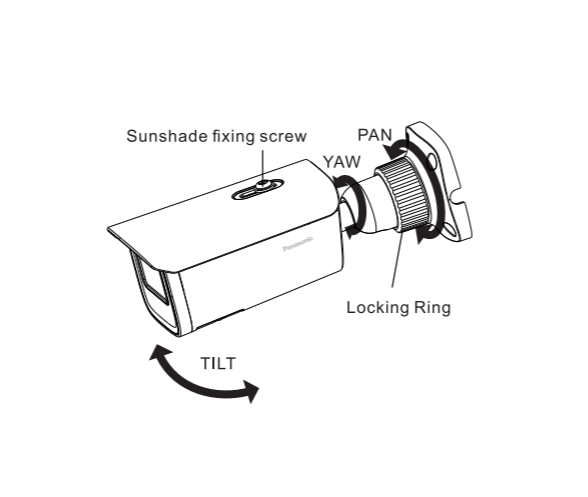
فقط PM-VB5ULFR-W وPM-VB5ULVR-W يدعمان منفذ الإدخال/الإخراج ومنفذ إخراج الصوت.

### الخطوة 4 تركيب الكاميرا.

قم بفك حلقة القفل وتثبيت الكاميرا في السقف أو الحائط باستخدام أربعة براغي (PA4) أثناء تحريك الكاميرا وإمالتها كما هو موضح أدناه.

ملاحظة:

بعد التوصيل، ادفع كابلات إضافية من خلال الفتحة الموجودة في السقف أو الحائط لضبط الطول.



### الخطوة 5 قم بتشغيل الطاقة وفحص الشاشة على الكمبيوتر .

قم بتشغيل الطاقة من مصدر الطاقة VDC12 أو جهاز PoE وقم بتشغيل الكاميرا.

تحقق من الفيديو من الكاميرا على شاشة الكمبيوتر وارجع إلى "تكوين الشبكة" على الجانب الأيمن من هذا المستند.

### الخطوة 6 ضبط زاوية الكاميرا.

اضبط زاوية الكاميرا أثناء فحص الفيديو على شاشة الكمبيوتر. أدر قاعدة الكاميرا إلى PAN، أو حرك الكاميرا نفسها لضبط TILT أو YAW، كما هو موضح أعلاه.

اضبط زوايا PAN وTILT وYAW للكاميرا بحيث يتم وضع برغي تثبيت مظلة مباشرة فوق الكاميرا.

وأخيراً، قم بربط حلقة القفل لتأمين موضع الكاميرا.

## اعداد الشبكة

قم بأعداد إعداد الكاميرا بعد إبطال برنامج جدار الحماية مؤقتًا. بمجرد اكتمال اعداد الكاميرا، عد إلى الحالة الأصلية.

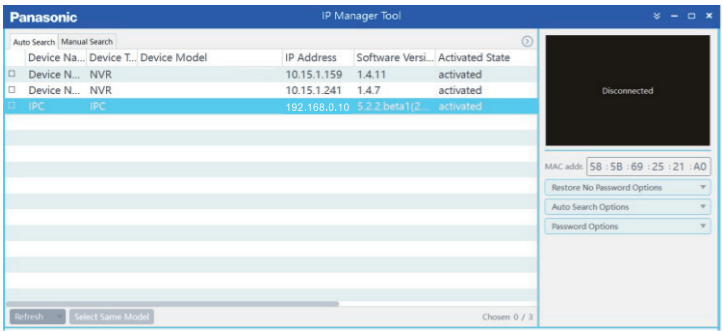
اتصل بمسؤول الشبكة أو مزود خدمة الإنترنت للحصول على معلومات حول اعداد إعدادات الشبكة.

1 . احصل على أداة مدير أي بي باناسونيك من المورد الخاص بك وقم بتثبيتها على جهاز الكمبيوتر الخاص بك.

2. انقر نقرًا مزدوجًا فوق رمز أداة مدير أي بي باناسونيك لتشغيلها.

سيتم عرض عنوان IP/بتراز الكاميرا المكتشفة تلقائيًا.

انقر فوق الجهاز الذي تم البحث عنه ومن ثم سيتم عرض عنوان MAC الخاص به على اليد اليمنى.



3. حدد الكاميرا التي تريد اعدادها، وانقر عليها نقرًا مزدوجًا.

حدد الكاميرا التي تحمل نفس عنوان MAC المطبوع على الكاميرا التي تريد تهيئتها. انقر مرتين فوق معلومات

الكاميرا لفتح مستعرض ويب لتوصيل الكاميرا.

بعد قراءة بيان الخصوصية، حدد وانقر فوق "مقرؤه بالفعل". اتبع التوجيهات لتفعيل الكاميرا.

4. قم بتعيين أسئلة وإجابات الأمان حسب الحاجة.

من المهم جدًا بالنسبة لك تعيينها. يمكنك إعادة تعيين كلمة المرور الخاصة بك من خلال هذه

الأسئلة والأجوبة. يرجى تذكر هذه الإجابات.

5. عندما يتم عرض نافذة تنشيط الجهاز، أدخل اسم المستخدم\* وكلمة المرور\* وتأكيد كلمة المرور\*

باتباع التعليمات المعروضة على الشاشة.

بعد الانتهاء من المعالج وإعدادات التنشيط، سيتم إعادة توصيل الكاميرا تلقائيًا وسيتم عرض نافذة

تسجيل الدخول. أدخل اسم المستخدم وكلمة المرور المسجلين.

اسم المستخدم الافتراضي هو "admin".

6. اتبع التوجيهات لتتزيل المكون الإضافي وتثبيته إذا طُلب منك ذلك على الشاشة.

7. عند عرض الفيديو المباشر للكاميرا، يكون الوصول إلى الشبكة قد اكتمل.



لتنزيل تطبيق الهاتف المحمول وأداة الإعداد ودليل التشغيل، يرجى استخدام رمز الاستجابة السريعة.