

- للحصول على معلومات حول كيفية إجراء الإعدادات وكيفية تشغيل الجهاز راجع دليل التشغيل الذي يمكن تنزيله من رمز الاستجابة السريعة.
- قبل محاولة توصيل هذا المنتج أو تشغيله، يرجى قراءة هذه التعليمات بعناية وحفظ هذا الدليل لاستخدامه في المستقبل.
- إن HDMI وشعار HDMI وواجهة الوسائط المتعددة عالية الوضوح هي علامات تجارية أو علامات تجارية مسجلة لمسؤول ترخيص HDMI، Inc.



لتحميل تطبيق الهاتف المحمول وأداة الإعداد ودليل التشغيل، يرجى استخدام رمز الاستجابة السريعة.

تحذير:

- يجب تأريض هذا الجهاز.
 - يجب توصيل الجهاز بمقبس رئيسي مزود بوصلة تأريض واقية.
 - يجب أن يظل قابس التيار الكهربائي أو مقرنة الجهاز قابلة للتشغيل بسهولة.
 - لمنع خطر الحريق أو الصدمات الكهربائية، لا يجب تعريض الجهاز للمطر أو الرطوبة.
 - يجب عدم تعريض الجهاز للتقطير أو الرذاذ وعدم وضع أي أشياء مملوءة بالسوائل، مثل المزهرات، على الجهاز.
 - يجب أن تتم جميع الأعمال المتعلقة بتركيب هذا المنتج من قبل موظفي الخدمة المؤهلين أو فنيي تركيب النظام.
 - بالنسبة للأجهزة الموصولة بشكل دائم والمزودة بمفتاح رئيسي ممتد الأقطاب أو قاطع دائرة كهربائية متعدد الأقطاب، يجب أن يتم التركيب وفقاً لجميع قواعد التركيب المعمول بها.
 - يجب أن تتوافق التوصيلات مع الكود الكهربائي المحلي.
 - يجب تخزين الجهاز في أماكن مرتفعة أو خزائن مغلقة لا يمكن للأطفال الوصول إليها.
 - يرجى التأكد من أن الجهاز ومحولات الطاقة في مكان جاف أو بعيداً عن المناطق الرطبة.
 - تأكد من تأريض الجهاز قبل تشغيله.
- نتيجه:
- قبل محاولة توصيل أو تشغيل هذا المنتج، يرجى قراءة الملصق الموجود في الأسفل.
 - تأكد من تشغيل المنتج بواسطة محولات الطاقة الموصى بها/المعيارية.
 - احفظ الجهاز بعيداً عن الأجسام المعدنية/غير المعدنية الصغيرة.



تحذير: لتقليل مخاطر التعرض لصدمة كهربائية، لا تفعل ذلك قم بإزالة الغطاء (أو الظهر). لا توجد أجزاء يمكن للمستخدم صيانتها بالداخل. قم بإحالة الخدمة إلى موظفي الخدمة المؤهلين.

تهدف علامة التحجب داخل مثلث متساوي الأضلاع إلى تنبيه المستخدم إلى وجود تعليمات التشغيل والصيانة (الصيانة) المهمة في المطبوعات المصاحبة للجهاز.

فصل الطاقة. الوحدة المزودة أو غير المزودة بمفاتيح التشغيل والإيقاف تزود الوحدة بالطاقة كلما تم إدخال سلك الطاقة في مصدر الطاقة؛ ومع ذلك، فإن الوحدة تعمل فقط عندما يكون مفتاح التشغيل والإيقاف في وضع التشغيل. فصل سلك الطاقة لفصل الطاقة الرئيسية لجميع الوحدات.

حدود المسؤولية

يتم تقديم هذا المنشور كما هو دون ضمانات من أي نوع، سواء كانت صريحة أو ضمنية، بما في ذلك على سبيل المثال لا الحصر، الضمانات الضمنية الخاصة بقبالية التسويق أو الملاءمة لأي غرض معين أو عدم انتهاك حق الغير. قد يتضمن هذا المنشور أخطاء فنية أو أخطاء مطبعية. يتم إضافة تغييرات على المعلومات الواردة في هذه الوثيقة، في أي وقت، لتحسين هذا المنشور و/أو المنتج (المنتجات) المقابلة.

إخلاء المسؤولية عن الضمان

- لن تتحمل باناسونيك بأي حال من الأحوال المسؤولية تجاه أي طرف أو أي شخص، باستثناء الاستبدال أو الصيانة المعقولة للمنتج، وذلك في الحالات التي تشمل على سبيل المثال لا الحصر ما يلي:
- (1) أي خسارة أو ضرر، بما في ذلك على سبيل المثال لا الحصر، مباشر أو غير مباشر، أو خاص، أو تبعية أو نموذجي، ينشأ عن المنتج أو يتعلق به؛
 - (2) أي إزجاج أو خسارة أو ضرر ناجم عن الاستخدام غير المناسب أو إهمال المستخدم في التشغيل؛
 - (3) جميع الأخطاء أو المشاكل الناجمة عن التفتيك أو التعديل غير المصرح به للمنتج من قبل المستخدم، بغض النظر عن سبب العطل أو المشكلة؛
 - (4) أي إزجاج أو أي خسارة تنشأ عند عدم عرض الصور، لأي سبب أو سبب بما في ذلك أي عطل أو مشكلة في المنتج؛
 - (5) أي مشكلة أو أي إزجاج أو خسارة أو تلف ناشئ عن النظام الذي يجمع بين أجهزة طرف ثالث؛
 - (6) أي دعوى مطالبة بالتعويض عن الأضرار التي يرفعها أي شخص أو منظمة كموضوع مصور بسبب انتهاك الخصوصية فيما يتعلق بصورة كاميرا المراقبة أو البيانات المحفوظة لسبب ما (بما في ذلك الاستخدام عندما تكون مصادقة المستخدم على شاشة إعدادات المصادقة مضبوطة على إيقاف التشغيل)، أو أن تصبح عامة أو تُستخدم لأي غرض من الأغراض؛
 - (7) فقدان البيانات المسجلة بسبب أي فشل (بما في ذلك تهيئة المنتج بسبب نسيان معلومات المصادقة مثل اسم المستخدم وكلمة المرور).

أمن الشبكة

- نظرًا لأنك ستستخدم هذه الوحدة متصلة بشبكة، نلفت انتباهك إلى المخاطر الأمنية التالية.
- ① تسرب أو سرقة المعلومات من خلال هذه الوحدة
 - ② استخدام هذه الوحدة في عمليات غير قانونية من قبل أشخاص ذوي نوايا خبيثة
 - ③ التدخل في هذه الوحدة أو إيقافها من قبل أشخاص ذوي نوايا خبيثة
- تقع على عاتقك مسؤولية اتخاذ احتياطات مثل تلك الموضحة أدناه لحماية نفسك من مخاطر أمن الشبكة المتكررة أعلاه.
- استخدم هذه الوحدة في شبكة مؤمنة بجدار حماية، إلخ.
 - إذا كانت هذه الوحدة متصلة بشبكة تتضمن أجهزة كمبيوتر، تأكد من أن النظام غير مصاب بفيروسات الكمبيوتر أو غيرها من الكيانات الخبيثة (باستخدام برنامج مكافحة فيروسات يتم تحديثه بانتظام، أو برنامج مكافحة برامج التجسس، إلخ).
 - لمنع الوصول غير المصرح به، استخدم مصادقة المستخدم، وقم بتعيين أسماء المستخدمين وكلمات المرور، وحدد المستخدمين الذين يمكنهم تسجيل الدخول.
 - قم بتطبيق تدابير مثل مصادقة المستخدم لحماية شبكتك من تسرب المعلومات أو سرقتها، بما في ذلك بيانات الصور، ومعلومات المصادقة (أسماء المستخدمين وكلمات المرور)، ومعلومات البريد الإلكتروني للتتبع، ومعلومات خادم FTP، ومعلومات خادم DDNS.
 - يعد الوصول إلى الوحدة من قبل المسؤول، تأكد من إغلاق المتصفح.
 - تغيير كلمة مرور المسؤول بشكل دوري. بالإضافة إلى ذلك، قم بحفظ معلومات مصادقة المستخدم (أسماء المستخدمين وكلمات المرور) بطريقة تحفظها بعيداً عن أيدي أطراف ثالثة.
 - لا يتم بتركيب الجهاز في المواقع التي يمكن أن يكون فيها الجهاز أو الكابلات
 - لا يتم بتركيب الجهاز في الأماكن التي يمكن أن يتعرض فيها الجهاز أو الكابلات للتلغف أو التلف من قبل أشخاص ذوي نوايا خبيثة.

تعليمات سلامة مهمة

- (1) انتبه لجميع التحذيرات.
- (2) اتبع جميع التعليمات.
- (3) نظف فقط بقطعة قماش جافة.
- (4) لا تُبطل غرض السلامة الخاص بالقابس المستطبق أو القابس من النوع الأرضي. يحتوي القابس المستطبق على شفتين إحداهما أوسع من الأخرى. أما القابس من النوع الموزع فيحتوي على شفتين وشق تأريض، أما الشق العرضي والشق الثالث فهما متوفران لسلامتك. إذا كان القابس المرفق لا يتناسب مع مأخذ التيار الكهربائي لديك، استشر كهربائياً لاستبدال المقبس المتقادم.
- (5) احص سلك الطاقة من السير عليه أو الضغط عليه خاصة عند المقابس وواعية التوصيل ونقطة خروجها من الجهاز.
- (6) استخدم المرفقات/الملحقات المحددة من قبل الشركة المصنعة فقط.
- (7) لا تستخدم إلا مع العربة أو الحامل أو الحامل ثلاثي القوائم أو الحامل ثلاثي القوائم أو الحامل أو الطاولة المحددة من قبل الشركة المصنعة أو المراجعة مع الجهاز. عند استخدام عربة، توخ الحذر عند تحريك مجموعة العربة/الجهاز لتجنب الإصابات من الانقلاب.
- (8) أفضل هذا الجهاز أثناء العواصف الرعدية أو عند عدم استخدامه لفترات طويلة.
- (9) قم بإحالة جميع أعمال الصيانة إلى موظفي الخدمة المؤهلين. الصيانة مطلوبة في حالة تعرض الجهاز للتلغف بأي شكل من الأشكال، مثل تلف سلك إمداد الطاقة أو القابس، أو انسكاب سائل أو سقوط أجسام في الجهاز، أو تعرض الجهاز للمطر أو الرطوبة، أو عدم تشغيله بشكل طبيعي، أو سقوطه.

الاحتياطات

مصدر الطاقة
مصدر طاقة الإخلال لهذا المنتج هو 48 فولت إلى 54 فولت تيار مستمر. لا يتم توصيله بالمأخذ الذي يوفر الطاقة للمعدات التي تتطلب قدرًا كبيرًا من الطاقة (مثل آلة النسخ ومكيف الهواء، إلخ).
* سلك (أسلاك) الطاقة المرفقة مخصص (هي) للاستخدام مع هذا المنتج.

درجة حرارة التشغيل المحيطة
استخدم هذا المنتج في درجات حرارة تتراوح بين -10 درجات مئوية إلى +50 درجة مئوية. قد يؤدي عدم القيام بذلك إلى تلف الأجزاء الداخلية أو التسبب في حدوث عطل.
* يتأثر أداء محركات الأقراص الصلبة وعمرها الافتراضي بسهولة بالحرارة (تستخدم في درجة حرارة عالية). يوصى باستخدام هذا المنتج في درجة حرارة +25 درجة مئوية تقريباً.

لقطع التيار الكهربائي
لا يحتوي هذا المنتج على مفتاح طاقة. لقطع التيار الكهربائي، افصل قابس الطاقة الخاص بالمنتج من مأخذ التيار المتردد. إذا كان من الصعب فصل سلك الطاقة بسبب ظروف التركيب، قم بتوصيل سلك الطاقة الخاص بالمنتج بمأخذ التيار المتردد عبر قاطع الدائرة الكهربائية لوحدة التوزيع أو بمقبس مدخل التيار المتردد لوحدة التحكم في إمداد الطاقة.

- منع تكوّن التكثيف
إذا حدث ذلك، فقد يتسبب ذلك في حدوث عطل. اتركه مغلقاً لمدة ساعتين تقريباً في الحالات التالية.
- عند وضع هذا المنتج في مكان شديد الرطوبة.
 - عندما يوضع هذا المنتج في غرفة تم تشغيل المدفأة فيها للتو.
 - عند نقل هذا المنتج من غرفة مكيفة الهواء إلى غرفة رطبة ومرتفعة الحرارة.

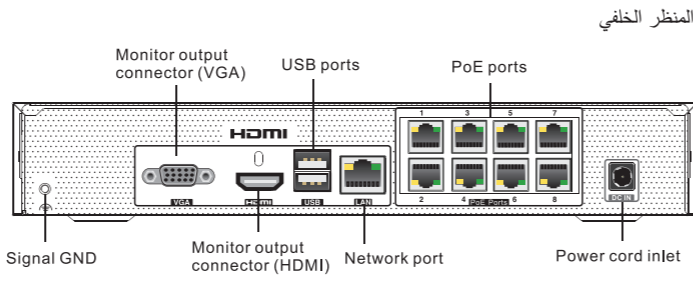
نبذة عن الشاشة
عند عرض الصورة نفسها على الشاشة لفترة طويلة، قد تتعرض الشاشة للتلغف.

محرك الأقراص الصلبة (HDD)
محركات الأقراص الصلبة عرضة للاهتزاز. تعامل معها بحذر. من الممكن أن تتلفها إذا تم تحريكها أثناء تشغيل محركاتها.

عندما لا يفترض استخدام هذا المنتج لفترة معينة
قم بتشغيل الطاقة (مرة واحدة في الأسبوع تقريباً)، وقم بإجراء إعادة التسجيل/إعادة التشغيل لمنع التداخلات مع الوظائف.

تعالج مع هذا المنتج بحذر
لا تضرب هذا المنتج أو تهزه أو تصدمه بقوة، لأن ذلك قد يؤدي إلى تلفه أو يسمح بدخول الماء إلى هذا المنتج.

المنظر الأمامي والخلفي



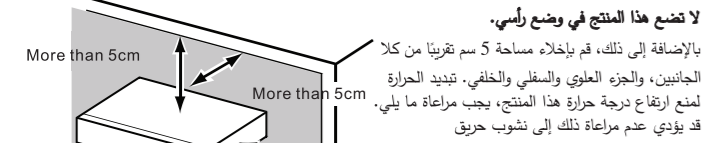
Signal GND: قم بتوصيل هذا الطرف مع طرفي Signal GND للأجهزة في النظام للحصول على إشارة أرضية. عند تشغيل المسجل والأجهزة في النظام بدون تأريض الإشارة، قد ينتج تذبذب أو ضوضاء. موصل مزخر الشاشة (VGA/HDMI): يُستخدم هذا الموصل للتوصيل بشاشة VGA/HDMI جاهزة (الشاشة الرئيسية). يخرج HDMI وVGA نفس مصدر الفيديو. منافذ USB: لتوصيل جهاز USB خارجي، مثل ماوس USB أو محرك أقراص USB محمول. منفذ الشبكة (100M/10): استخدم هذا المنفذ لتوصيل المسجل بشبكة. عندما يتم الوصل إلى المنفذ وربطه بالشبكة، يوضع الضوء البرتقالي ويظل الضوء الأخضر مضاءً بثبات. منافذ PoE: الاتصال المباشر بـ 8 كاميرات شبكة PoE. عندما يتم الوصل إلى منافذ PoE وربطها، يوضع الضوء البرتقالي ويكون الضوء الأخضر ثابتاً. مدخل سلك الطاقة [DC IN]: قم بتوصيل سلك الطاقة المرفق بهذا المدخل.

احتياطات التركيب

هذا المنتج مصمم للاستخدام في الداخل.
لا تتحمل باناسونيك أي مسؤولية عن الإصابات أو الأضرار التي تلحق بالملتمكات الناتجة عن الأعطال الناتجة عن التركيب غير السليم أو التشغيل غير المتوافق مع هذه الوثائق.

- لا تضع هذا المنتج في الأماكن التالية:**
- المواقع المعرضة لأشعة الشمس المباشرة
 - المواقع المعرضة للاهتزاز أو الصدمات القوية
 - المواقع القريبة من مصادر المجال المغناطيسي مثل التلفاز أو مكبرات الصوت
 - المواقع التي يتشكل فيها التكثيف بسهولة، حيث تتغير درجة الحرارة بشكل كبير أو حيث يكون مستوى الرطوبة مرتفعاً
 - المواقع المعرضة للبخار ودخان الزيوت مثل المطبخ
 - المواقع غير المستوية
 - المواقع المعرضة للغيبار
 - المواقع التي قد يتعرض فيها للبلل من المطر أو رذاذ الماء

لا تلم بتركيب هذا المنتج في الأماكن التي يمكن أن يتعرض فيها المنتج أو الكابلات للتلغف أو التلف من قبل الأشخاص الذين يعانون من مشاكل في الجهاز ضنع هذا المنتج بشكل آفتي على سطح مستوي.



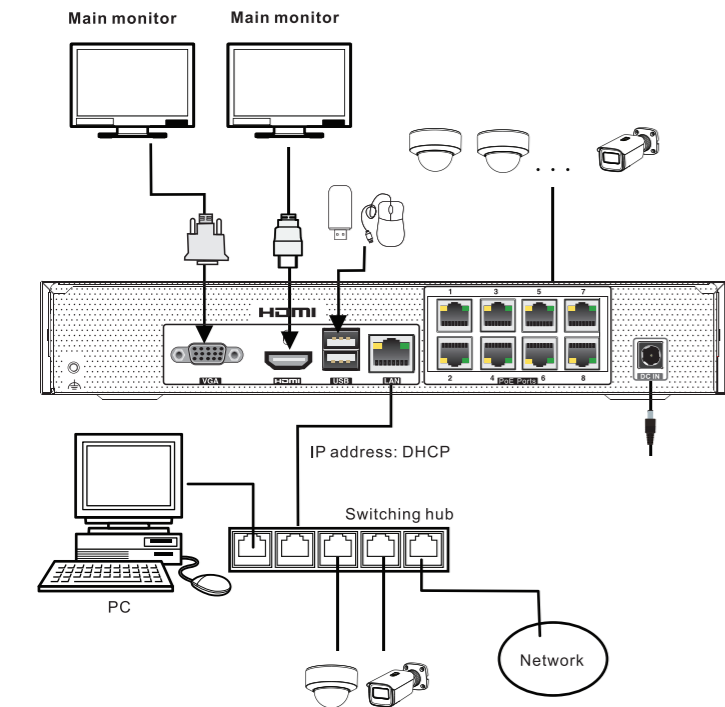
أو حدوث مشكلة.
بالإضافة إلى ذلك، قم بإحلاء مساحة 5 سم تقريباً من كلا الجانبين، والجزء العلوي والسفلي والخلفي. تبديد الحرارة لمنع ارتفاع درجة حرارة هذا المنتج، يجب مراعاة ما يلي. قد يؤدي عدم مراعاة ذلك إلى نشوب حريق

- عند حدوث مشكلة. اتصل بالوكيل لاستبدال مراوح التبريد.
- قم بإحلاء مساحة تزيد عن 5 سم من كلا الجانبين، ومن أعلى المنتج ومن أسفله. لا تسد فتحات التهوية الموجودة على الجانب الأمامي لأن هذا المنتج مصمم لتبريد محركات الأقراص الصلبة عن طريق استنشاق الهواء من الأمام.

تجنب وضع هذا المنتج بالقرب من مصادر الضجيج
إذا تم وضع الكابلات بالقرب من مصادر الضجيج مثل مصابيح الفلوريسنت، فقد تصدر أصوات غير مرغوب فيها. في هذه الحالة، قم بإعادة توصيل الأسلاك لتجنب مصادر الضجيج أو نقل المنتج إلى مكان بعيد عن المصدر.

التأريض
تأكد من توصيل السلك من طرف إشارة جي ان دي إلى الأرضي. يجب إجراء توصيل التأريض قبل توصيل قابس الطاقة أو المنتج بمصدر الطاقة الرئيسي. عند فصل سلك التأريض، تأكد من فصل قابس الطاقة لهذا المنتج عن مصدر الطاقة الرئيسي.

التوصيل



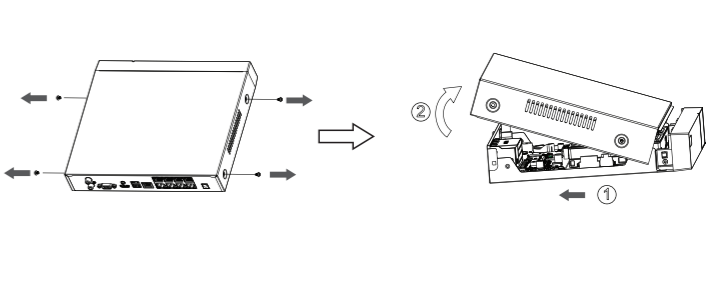
كحد أقصى. يمكن الوصول إلى 8 كاميرات إلى NVR (بما عبر منافذ PoE أو الشبكة).

تركيب أو استبدال محركات الأقراص الصلبة

تركيب أو استبدال محركات الأقراص الصلبة

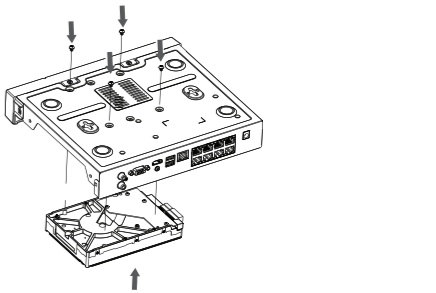
هذه السلسلة من المنتج تدعم 1 محرك أقراص صلبة SATA. يرجى التأكد من إيقاف تشغيل الجهاز قبل التثبيت. صور التثبيت هي للإشارة فقط.

① قم بفتح البراغي الموجودة على اللوحة الجانبية لفتح الغطاء.

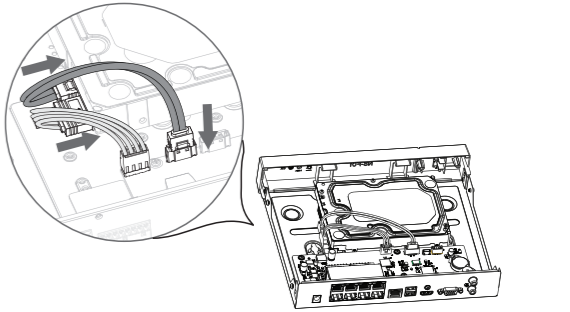


② ضع القرص الصلب في الجزء السفلي من الجهاز.

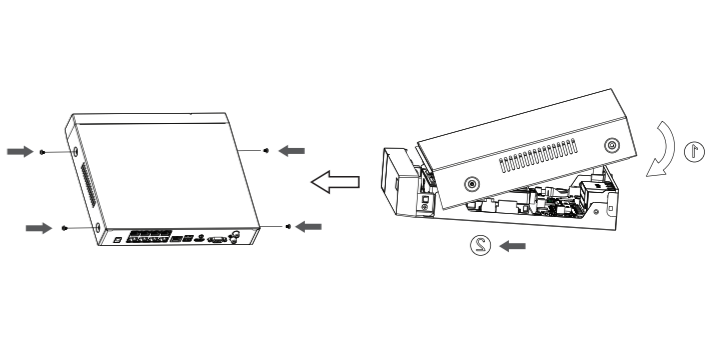
③ اقلب الجهاز وقم بتثبيت محرك الأقراص الثابتة بالمسامير.



④ قم بتوصيل كابلات الطاقة والبيانات.



⑤ قم بتريكيب الغطاء مرة أخرى وثبته بالمسامير.



نصائح: يرجى التحقق من الهيكل الداخلي للجهاز والتأكد من توصيل الكابلات جيدًا قبل تثبيت الغطاء الخلفي. يرجى تهيئة القرص الصلب قبل الاستخدام.

بدء التشغيل والإيقاف

◀ بدء التشغيل

قم بتوصيل الشاشة والطاقة.

سيتم تشغيل الجهاز. يرجى الانتظار لبعض الوقت.

ستظهر نافذة Wizard.

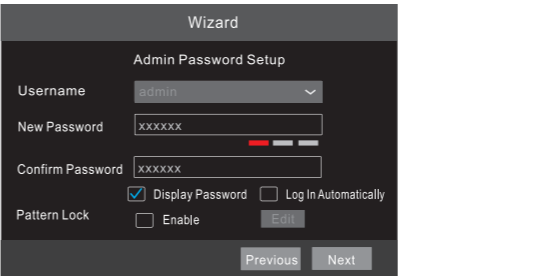
◀ إيقاف التشغيل

انقر فوق "إبدأ" ثم حدد أيقونة "إيقاف التشغيل". سيؤدي هذا إلى ظهور نافذة إيقاف التشغيل. سيتم إيقاف تشغيل الجهاز بعد إدخال اسم المستخدم وكلمة المرور.

ثم اتبع الاتجاه لفصل الطاقة.

تسجيل الدخول للنظام

يجب عليك تكوين المعالج إذا قمت بتشغيل NVR للمرة الأولى. اختر اللغة واقرأ بيان الخصوصية. ثم قم بتعيين البيانات والوقت والمنطقة حسب الحاجة. وبعد ذلك قم بتعيين كلمة المرور لتسجيل الدخول.



اسم المستخدم الافتراضي هو admin. قم بتعيين كلمة المرور الخاصة بك عند استخدام المعالج لأول مرة. قم بتعيين قفل النمط وانقر على "تحرير" لتعيين قفل النمط. ثم قم بتعيين أسئلة وإجابات الأمان. من المهم أن تتذكر هذه الإجابات، وإلا لن تتمكن من إعادة تعيين كلمة المرور الخاصة بك. انقر على "التالي" للمتابعة.

إعدادات القرص

يمكنك عرض رقم القرص وسعة قرص NVR والرقم التسلسلي وحالة القراءة/الكتابة للقرص. انقر فوق "تنسيق" لتهيئة القرص. انقر فوق Next للمتابعة.

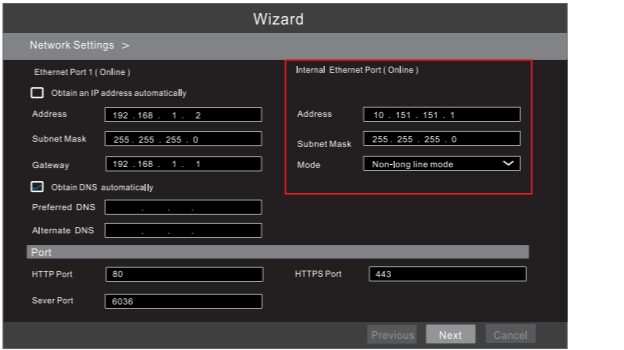
تكوين الشبكة وإضافة كاميرا IP

① أدخل عنوان IP، وقناع الشبكة الفرعية، والبوابة، وما إلى ذلك. إذا كنت تستخدم DHCP، فيرجي تمكين DHCP في كل من NVR وجهاز التوجيه.

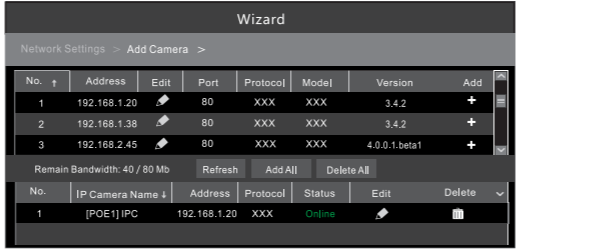
منفذ إيثرنت الداخلي هو المنفذ الذي يربط جميع منافذ PoE بنظام NVR. تتوفر منافذ PoE إذا كان منفذ إيثرنت الداخلي متصلًا بالإنترنت؛ إذا كان غير متصل بالإنترنت، فلن تكون جميع منافذ PoE متاحة.

الوضع: يمكن تحديد وضع الخط غير الطويل أو وضع الخط الطويل. إذا لم يكن أداء الإرسال لكابلات الشبكة المتصلة بمنافذ PoE و IPC جيدًا أو كانت كابلات الشبكة طويلة جدًا، فيمكنك اختيار وضع الخط الطويل.

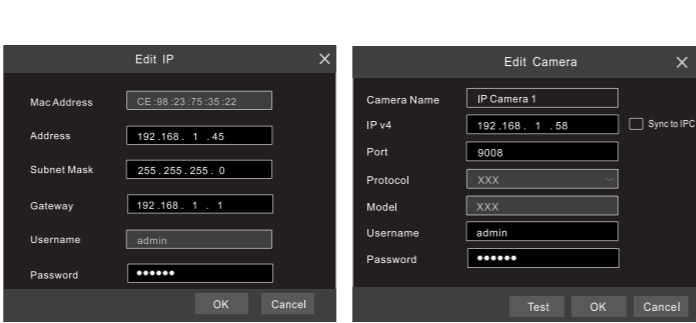
② أدخل منفذ HTTP/HTTPS ومنفذ الخادم حسب الحاجة.



③ أضف الكاميرا. انقر على "التالي" للانتقال إلى الواجهة التالية.



انقر فوق "تحديث" لتحديث قائمة كاميرات IP عبر الإنترنت الموجودة في نفس الشبكة المحلية مع NVR. انقر فوق + لإضافة الكاميرا التي تم البحث عنها. انقر فوق "إضافة AH" لإضافة كافة الكاميرات في القائمة. انقر فوق 0 لحذف الكاميرا المضافة. انقر فوق "حذف الكل" لحذف جميع الكاميرات المضافة.



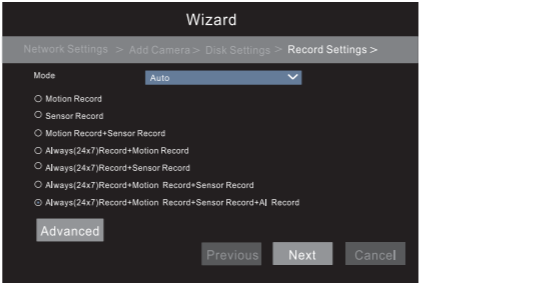
④ انقر لتحرير كاميرا IP كما هو موضح في أعلى اليسار. أدخل عنوان IP الجديد وقناع الشبكة الفرعية والبوابة واسم المستخدم وكلمة المرور الخاصة بالكاميرا. انقر فوق "OK" لحفظ الإعدادات.

انقر لتحرير الكاميرا المضافة كما هو موضح في أعلى اليمين. أدخل اسم الكاميرا الجديد وعنوان IP والمنفذ واسم المستخدم وكلمة المرور الخاصة بالكاميرا. يمكنك النقر فوق "Test" لاختبار فعالية المعلومات المدخلة. انقر فوق "OK" لحفظ الإعدادات. لا يمكنك تغيير اسم كاميرا IP إلا عندما تكون الكاميرا المضافة متصلة بالإنترنت. انقر فوق Next للمتابعة.

إعدادات السجل

وضعان للتسجيل: تلقائي وتخصيص.

الوضع التلقائي: حدد وضعًا تلقائيًا واحدًا في الواجهة كما هو موضح أدناه ثم انقر فوق "التالي" لحفظ الإعدادات. انقر فوق "خيارات متقدمة" لتحديد وضع التسجيل ذاتيًا.



وضع التخصيص: قم بتعيين "سجل المستشعر" و"سجل الحركة" و"AI Record" و"سجل POS" وتسجيل الجدول الزمني" لكل كاميرا. الرجاء تمكين السجل حسب الحاجة. انقر فوق Next للمتابعة.

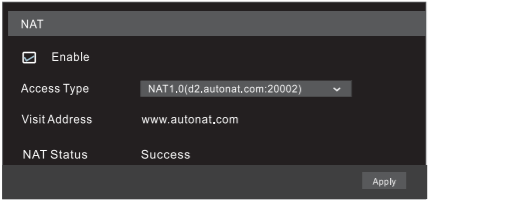
NAT

يمكنك تمكين وظيفة NAT في الواجهة أو تعيينها في تكوين الشبكة بعد الخروج من المعالج. يمكنك مسح رمز الاستجابة السريعة ضوئيًا من خلال تطبيق المراقبة عبر الهاتف المحمول المتوفر لنظام iOS أو Android لعرض الكاميرات بسهولة. يُرجى الاطلاع على دليل مستخدم NVR لمزيد من التفاصيل.

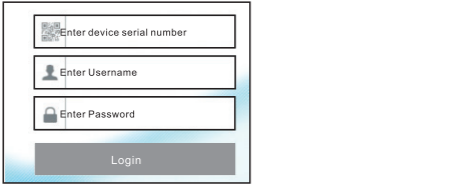
◀ الوصول إلى الويب من خلال وظيفة NAT

انتقل إلى إبدأ – الإعدادات – الشبكة – علامة التبويب NAT. قم بتعيين NAT وحدد نوع الوصول عبر

NAT (NAT1.0 أو NAT2.0). انقر فوق "تطبيق" لحفظ المعلمات.



أدخل عنوان الزرناة في شريط العناوين بالمتصفح الخاص بك، ثم اضغط على زر الإدخال للانتقال إلى الواجهة التالية. إذا كانت المرة الأولى التي تقوم فيها بالوصول إلى NAT، فيجب عليك تنزيل البرنامج الإضافي وتثبيته وفقًا للنصائح المنبقة. بعد تثبيت البرنامج الإضافي بنجاح، سيظهر مربع تسجيل الدخول.



الرقم التسلسلي للجهاز: انقر فوق إبدأ–الإعدادات–الشبكة–> NAT للتحقق من الرقم التسلسلي.

اسم المستخدم: اسم مستخدم NVR. اسم المستخدم الافتراضي هو المشرف.


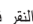
كلمة المرور: كلمة المرور الخاصة بجهاز NVR. يتم تعيين كلمة المرور بنفسك عند تكوين المعالج لأول مرة.

ترقية السحابة

ترقية السحابة

قبل استخدام هذه الوظيفة، يرجى تمكين NAT2.0. ثم انقر فوق "Cloud Upgrade" في واجهة المعالج. انتقل إلى إبدأ – الإعدادات – الشبكة – واجهة الترقية السحابية وانقر على "ترقية" لترقية جهازك إذا لم يكن الإصدار الأحدث.

التسجيل اليدوي

قبل التسجيل، يرجى تثبيت القرص الصلب. في الواجهة المباشرة يمكنك رؤية شريط أدوات القائمة. انقر فوق  لبدء التسجيل. انقر عليه مرة أخرى لإيقاف التسجيل. يمكنك أيضًا النقر فوق  للتحقق من حالة التسجيل.


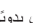


التشغيل

◀ التشغيل الفوري

انقر فوق شريط الأدوات الموجود أسفل نافذة معاينة الكاميرا لتشغيل السجل منذ 5 دقائق أو انقر بزر الماوس الأيمن لتحديد "التشغيل الفوري" ثم حدد وقت التشغيل الفوري لتشغيل السجل.

◀ التشغيل العام

انقر فوق  على شريط الأدوات أسفل واجهة العرض المباشر أو انقر فوق إبدأ –> تشغيل للانتقال إلى واجهة التشغيل كما هو موضح أدناه. يمكنك أيضًا إضافة كاميرات التشغيل يدويًا. انقر على  في نافذة التشغيل لتظهر نافذة "إضافة كاميرا". تحقق من الكاميرات في النافذة ثم انقر فوق "إضافة" لإضافة كاميرا التشغيل. سيتم تشغيل ملفات التسجيل الخاصة بكاميرا التشغيل المضافة

في واجهة التشغيل.

