

พัดลมระบายอากาศ ชนิดติดกระจก

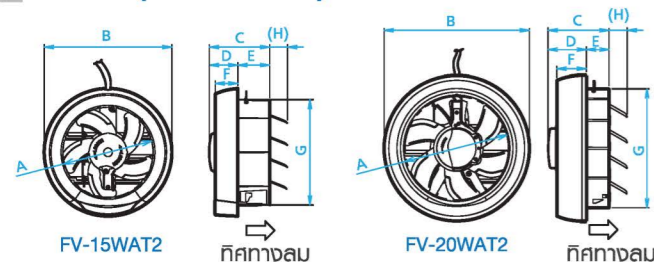
รุ่นบานเกล็ดเปิด-ปิดอัตโนมัติ

FV-15WAT2 / FV-20WAT2



- บานเกล็ดเปิด-ปิดอัตโนมัติ
- มอเตอร์ประสิทธิภาพสูงมาพร้อมเทอร์โมพิวส์ป้องกันความร้อนเกิน
- ตะลึงลูกปืนหล่อขึ้นเป็นพิเศษ เพื่ออายุการใช้งานที่ยาวนานขึ้น
- พัดลมและใบพัดถูกออกแบบมาเป็นพิเศษ
- ใบพัดถอดออกได้ เพื่อสะดวกต่อการบำรุงรักษา

ขนาด (หน่วย : มม.)



รุ่น	A	B	C	D	E	F	G	H (Max)
FV-15WAT2	150	212	100	47	53	38	175	(30)
FV-20WAT2	206	290	122	76	46	59	237	(36)

ข้อมูลจำเพาะ

รุ่น	แรงดันไฟฟ้า		ปริมาณรวม		กำลังไฟฟ้า	เสียง	น้ำหนัก	พื้นที่ติดตั้ง
	[V]	[Hz]	[m3/h]	[CFM]	[W]	[dB(A)]	[kg]	[mm]
FV-15WAT2	220	50	210	124	14	43	0.9	Ø 186 - Ø 188
FV-20WAT2	220	50	380	224	15	42	1.4	Ø 278 - Ø 280

หมายเหตุ :

- ระดับการใช้พลังงาน ปริมาณลมและเสียง วัดค่าที่ความดันอากาศคงที่ 0 Pa
- ค่าเฉลี่ยของปริมาณอากาศถูกวัดขึ้นภายในห้องปฏิบัติการของเรา
- ค่าเฉลี่ยระดับเสียง ถูกวัดจากด้านซ้าย ด้านขวา และด้านหน้าโดยห่างจากตัวผลิตภัณฑ์ 1 เมตร เพื่อให้ได้ค่าเฉลี่ยที่ถูกต้องแม่นยำ
- ค่าของระดับเสียงที่ได้ วัดจากความดันเสียงโดยเฉลี่ย ซึ่งวัดโดยเครื่องมือภายในห้องปฏิบัติการของเรา

ตารางเปรียบเทียบรุ่นพัดลมระบายอากาศแบบติดกระจก

รุ่น	แรงดันไฟฟ้า		ปริมาณรวม		กำลังไฟฟ้า	เสียง	น้ำหนัก	พื้นที่ติดตั้ง
	[V]	[Hz]	[m3/h]	[CFM]	[W]	[dB(A)]	[kg]	[mm]

รุ่นบานเกล็ด เปิด-ปิดอัตโนมัติ

FV-15WAT2	220	50	210	124	14	43	0.9	Ø 186 - Ø 188
FV-20WAT2	220	50	380	224	15	42	1.4	Ø 278 - Ø 280

รุ่นบานเกล็ดใช้เชือกดึง เปิด-ปิดโดยใช้เชือกดึง

FV-15WUT4	220	50	210	124	8.1	35	0.9	Ø 186 - Ø 188
FV-20WUT4	220	50	360	212	16.4	32	1.1	Ø 247 - Ø 250

หมายเหตุ :

- ระดับการใช้พลังงาน ปริมาณลมและเสียง วัดค่าที่ความดันอากาศคงที่ 0 Pa
- ค่าเฉลี่ยของปริมาณอากาศถูกวัดขึ้นภายในห้องปฏิบัติการของเรา
- ค่าเฉลี่ยระดับเสียง ถูกวัดจากด้านซ้าย ด้านขวา และด้านหน้าโดยห่างจากตัวผลิตภัณฑ์ 1 เมตร เพื่อให้ได้ค่าเฉลี่ยที่ถูกต้องแม่นยำ
- ค่าของระดับเสียงที่ได้ วัดจากความดันเสียงโดยเฉลี่ย ซึ่งวัดโดยเครื่องมือภายในห้องปฏิบัติการของเรา

Panasonic

พัดลมระบายอากาศ ชนิดติดกระจก



ส่งสอบถามรายละเอียดเพิ่มเติมต่อ

Panasonic

บริษัท พานาโซนิค โซลูชั่นส์ (ประเทศไทย) จำกัด
191 อาคารสีลมคอมเพล็กซ์ ชั้น 27 ถนนสีลม แขวงสีลม เขตบางรัก กรุงเทพฯ 10500
สอบถามข้อมูลเพิ่มเติม โทร. 02-231-3683-7
<https://www.panasonic.com/th>

คุณลักษณะ:

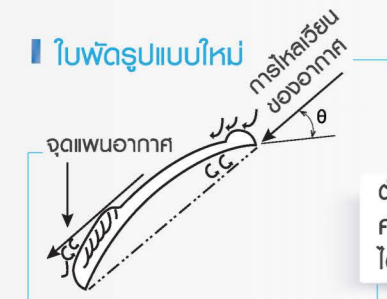
รุ่นบานเกล็ดเปิด-ปิดอัตโนมัติ

บานเกล็ดเปิด-ปิดอัตโนมัติ

เมื่อเปิดเครื่อง แสงต้นอากาศจะทำให้ตัวบานเกล็ดเปิดออก และจะปิดโดยอัตโนมัติเมื่อปิดเครื่องเพื่อบังกั้นอากาศเข้าด้านใน



ใบพัดถูกออกแบบมาเป็นพิเศษ



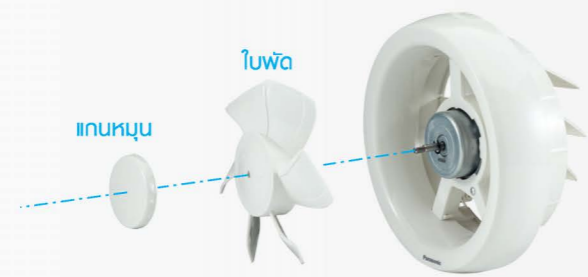
ขอบใบพัดออกแบบมาพิเศษเพื่อไม่ให้กีดขวางการไหลเวียนของอากาศ เพิ่มความคล่องตัวในการไหลเวียนของอากาศได้จากทุกทิศทาง

ตัวแฟนอากาศช่วยลดการสั่นสะเทือนของขอบด้านหลัง ความโค้งมนของขอบด้านหน้ายังช่วยให้อากาศไหลเวียนได้ดีขึ้น และลดเสียงรบกวนของใบพัดขณะทำงาน



รองรับแรงดันอากาศได้มากขึ้น

ใบพัดรุ่นใหม่ถูกออกแบบมาเพื่อรองรับแรงดันอากาศได้สูงขึ้น จึงสามารถรับแรงปะทะลมจากภายนอกได้มากขึ้น



ดูแลรักษาง่าย

ใบพัดสามารถถอดออกได้ง่ายด้วยเพียงคลายแกลนหมุน ซึ่งช่วยเพิ่มความสะดวกในการบำรุงรักษา



ห้องอาบน้ำ



ห้องน้ำ



ออฟฟิศ

คุณลักษณะ:

รุ่นบานเกล็ดเปิด-ปิดโดยใช้เชือกดึง

มอเตอร์และตลับลูกปืนประสิทธิภาพสูง มีอายุการใช้งานที่ยาวนาน

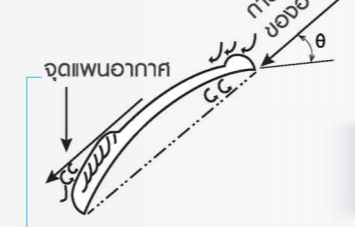
- ประหยัดพลังงาน
- ระดับเสียงรบกวนต่ำ
- อายุการใช้งานยาวนานถึง 40,000 ชั่วโมง
- ป้องกันละอองน้ำได้ทุกทิศทางตามมาตรฐาน IPX4 (ด้านนอก)



ใช้ "HP Motor" และ "Bearing"

ใบพัดถูกออกแบบเป็นพิเศษ

ใบพัดรูปแบบใหม่



ขอบใบพัดออกแบบมาพิเศษเพื่อไม่ให้กีดขวางการไหลเวียนของอากาศ เพิ่มความคล่องตัวในการไหลเวียนของอากาศได้จากทุกทิศทาง

ตัวแฟนอากาศช่วยลดการสั่นสะเทือนของขอบด้านหลัง ความโค้งมนของขอบด้านหน้ายังช่วยให้การไหลเวียนได้ดีขึ้น และลดเสียงรบกวนของใบพัดขณะทำงาน



เสริมความแข็งแรงของโครงสร้างบานเกล็ด

- ทนทานต่อการใช้งาน
- ทนทานต่อแรงลม



แกลนบานเกล็ดโลหะ: ทนทานต่อการใช้งาน

ดูแลรักษาง่าย

ใบพัดสามารถถอดออกได้ง่าย ซึ่งช่วยเพิ่มความสะดวกในการบำรุงรักษา



ห้องอาบน้ำ



ห้องน้ำ



ออฟฟิศ

พัดลมระบายอากาศชนิดติดกระจก

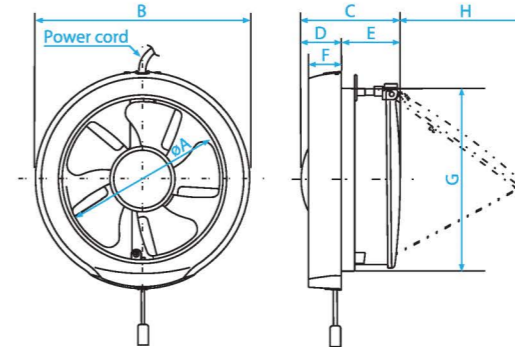
รุ่นบานเกล็ดเปิด-ปิดโดยใช้เชือกดึง

FV-15WUT4 / FV-20WUT4



- HP มอเตอร์ประสิทธิภาพสูงมาพร้อมเทอร์โมฟิวส์ป้องกันความร้อนเกิน
- ตลับลูกปืนหล่อลื่นเป็นพิเศษ เพื่อยืดอายุการใช้งานที่ยาวนานขึ้น
- พัดลมและใบพัดถูกออกแบบมาเป็นพิเศษ
- บานเกล็ดทำงานโดยใช้เชือกดึง
- บานเกล็ดทำจากโลหะ:

ขนาด (หน่วย : มม.)



รุ่น	A	B	C	D	E	F	G	H
FV-15WUT4	150	210	97	43	54	37	177	149
FV-20WUT4	200	271	98	36	62	36	237	201

ข้อมูลจำเพาะ

รุ่น	แรงดันไฟฟ้า		ปริมาตรแรงลม		กำลังไฟฟ้า	เสียง	น้ำหนัก	พื้นที่ติดตั้ง
	[V]	[Hz]	[m3/h]	[CFM]	[W]	[dB(A)]	[kg]	[mm]
FV-15WUT4	220	50	210	124	8.1	35	0.9	Ø 186 - Ø 188
FV-20WUT4	220	50	360	212	16.4	32	1.1	Ø 247 - Ø 250

หมายเหตุ :

- 1.ระดับการใช้พลังงาน ปริมาตรลมและเสียง วัดค่าที่ความดันอากาศคงที่ 0 Pa
- 2.ค่าเฉลี่ยของปริมาณอากาศถูกวัดขึ้นภายในห้องปฏิบัติการของเรา
- 3.ค่าเฉลี่ยระดับเสียง ถูกวัดจากด้านซ้าย ด้านขวา และด้านหน้าโดยห่างจากตัวพัดลมที่ 1 เมตร เพื่อให้ได้ค่าเฉลี่ยที่ถูกต้องแม่นยำ
- 4.ค่าของระดับเสียงที่ดี วัดจากความดันเสียงโดยเฉลี่ย ซึ่งวัดโดยเครื่องมือภายในห้องปฏิบัติการของเรา