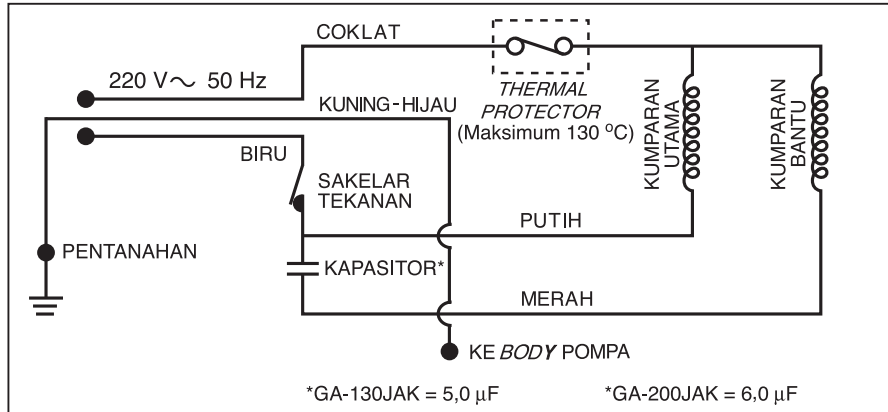


Diagram



Spesifikasi Teknik

MODEL	GA-130JAK	GA-200JAK
Motor	Induksi/ 1 fasa	Induksi/ 1 fasa
Sumber tegangan	220 V ~ 50 Hz	220 V ~ 50 Hz
Daya keluaran	125 Watt	200 Watt
Arus masukan	1,55 Ampere	2,3 Ampere
Sakelar tekanan (Hidup-Mati)	1,1 - 1,8 kgf/cm ²	1,1 - 1,8 kgf/cm ²
Jumlah kutub	2	2
Daya hisap	9 meter	9 meter
Daya dorong maksimum	18 meter	18 meter
Tinggi aliran minimum	27 meter	27 meter
Kapasitas air min. (T = 12 m)	18 l/menit	29 l/menit
Pipa hisap/ dorong	1 inci	1 inci
Ukuran	246 x 225 x 240 mm	257 x 238 x 245 mm
Berat bersih/ kotor	6,4 kg/6,9 kg	7,8 kg/8,2 kg

Catatan : Desain dan Spesifikasi Teknik dapat berubah tanpa pemberitahuan sebelumnya.

Produsen :

PT Panasonic Manufacturing Indonesia
 Jl. Raya Bogor Km. 29, Pekayon, Pasar Rebo, Jakarta 13710, Indonesia
 Tel.: 62-21-8710221/Fax.: 62-21-8710851 <http://www.panasonic.co.id>

Sales & Servis :

PT Panasonic Gobel Indonesia

Kantor Pusat :
 Jl. Dewi Sartika (Cawang II), Jakarta 13630 Telp. (021)-8090108, 8015710 Fax. (021)-8004368

Pusat Pelayanan Pelanggan (PPP) :

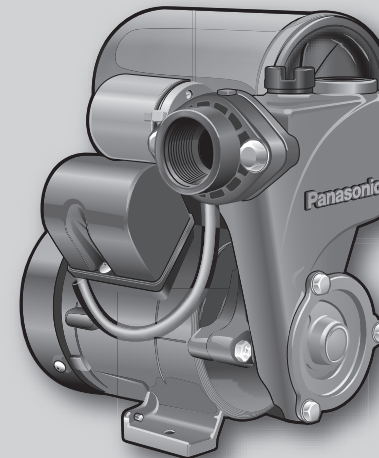
Jl. Dewi Sartika (Cawang II), Jakarta 13630 Telp. (021)-8009494 Fax. (021)-8011118



© PT Panasonic Manufacturing Indonesia 2012

Petunjuk Penggunaan Pompa Air Listrik Sumur Dangkal

MODEL : **GA-130JAK**
GA-200JAK



04-6292.2.41-2003
 LSPR-022-IDN
 PCS 00017.03.01 NRP 119-001-111554

Bacalah Petunjuk Penggunaan ini sebelum menggunakan produk.

Terima kasih atas kepercayaan Anda membeli produk kami, Anda merupakan salah satu pemilik/ pemakai produk-produk Panasonic di seluruh dunia. Semua produk kami memang khusus dirancang untuk kebutuhan Anda. Simpan buku petunjuk ini untuk keperluan mendatang.

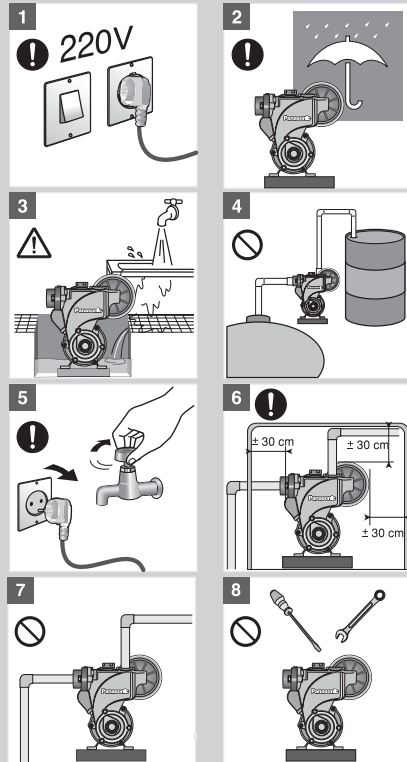
Perlengkapan Pompa Air



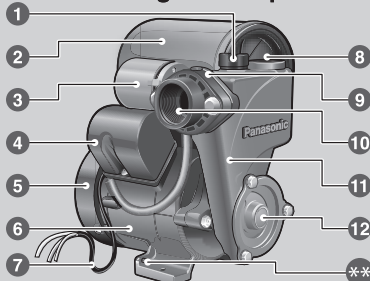
Simbol - simbol Petunjuk

	Simbol berikut berarti hal-hal yang tidak diperbolehkan
	Simbol berikut berarti hal-hal yang harus dilakukan tanpa kesalahan

Perhatian Khusus



Nama-nama bagian Pompa Air



Sebelum Menggunakan Produk

Yang perlu diperhatikan

Pastikan produk yang Anda beli telah dilengkapi dengan :
Kartu Garansi yang asli.
Keaslian Kartu Garansi dapat dicek di toko tempat Anda membeli produk Panasonic.

	Peringatan	Simbol berikut berarti hal-hal dapat menyebabkan kematian atau luka berat
	Perhatian	Simbol berikut berarti hal-hal dapat menyebabkan luka atau kerugian

- Pompa Air ini beroperasi dengan menggunakan tegangan AC 220 V, 50 Hz. Untuk mempermudah penggunaan pompa air, sambungkan tusuk kontak ke sumber listrik dengan menggunakan sakelar atau kotak kontak.
- Jika Anda meletakkan pompa air di ruang terbuka, gunakan atap pelindung dan pastikan pompa air tidak terkena panas dan hujan.
- Jika Anda meletakkan pompa air dengan sistem tanam (masuk dari permukaan tanah), hati-hati, jangan sampai pompa terendam air.
- Jangan gunakan pompa air untuk menyedot minyak, air asin, bahan kimia dan air panas yang melebihi suhu 45° C.
- Jika Anda menggunakan keran, sebelum ditutup terlebih dahulu putuskan hubungan listrik dari kotak kontak ke pompa.
- Saat memasang pompa sediakan ruang yang cukup di sekitar pompa untuk melakukan perbaikan dan pengecekan.
- Jangan mengoperasikan pompa tanpa air, karena dapat menimbulkan suara kasar, tapi bukan berarti pompa rusak.
- Jangan memodifikasi pompa untuk menghindari kegagalan fungsi.

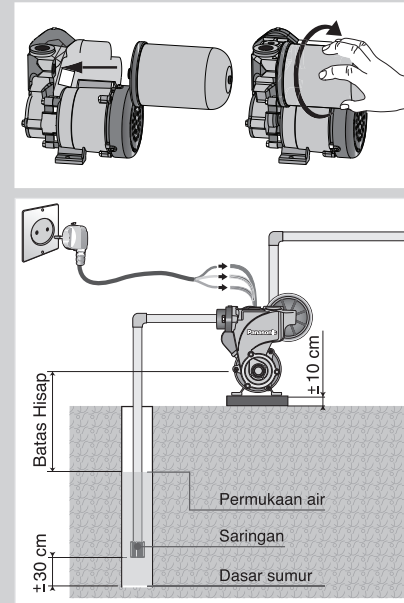
- | | |
|---------------------------|---------------------------|
| 1. Tutup air pemancing | 8. Lubang keluaran air |
| 2. Akumulator | 9. Penghubung pipa-hisap |
| 3. Sakelar tekanan | 10. Lubang hisap |
| 4. Tutup terminal | 11. Rumah pompa |
| 5. Tutup kipas motor | 12. Tutup <i>impeller</i> |
| 6. Motor | |
| 7. Senur (kabel listrik)* | |



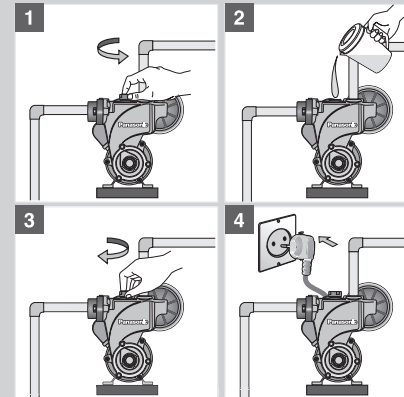
* Catatan : Kuning-Hijau : Pentanahan
Coklat : Fasa
Biru : Netral

** Pasang *grounding* bila instalasi di rumah tidak terdapat sistem pentanahan.

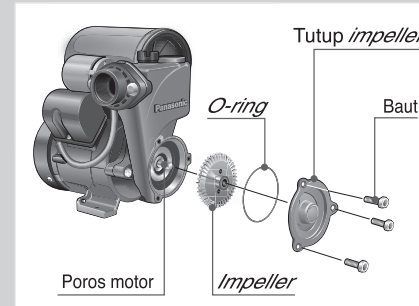
Instalasi Pompa Air



Pengoperasian Pompa Air



Perawatan Pompa Air



Persiapan & Pengoperasian

- * Pasang akumulator pada rumah pompa. Lalu kencangkan searah jarum jam. Pastikan akumulator sudah terpasang dengan benar.
- * Pemasangan pompa sebaiknya sedekat mungkin dengan sumur. Tempatkan pompa di tempat yang rata, dan sebaiknya diberi dudukan dengan ketinggian sekitar 10 cm agar tidak terendam air. Jika dipasang di tempat terbuka, tutup dan lindungi pompa dari panas dan hujan.
- * Sambungkan pipa-pipa dengan cermat, perhatikan saat pengeleman jangan sampai bocor. Gunakan saringan di ujung pipa hisap, jarak antara saringan dengan dasar sumur sekitar 30 cm.
- * Instal pompa sesuai petunjuk pemasangan.
- * Sambungkan senur (kabel listrik) ke sumber listrik dengan menggunakan sakelar atau tusuk kontak (**yang berstandar SNI**). **Pastikan sambungannya benar, rapih dan tertutup rapat** (gunakan isolasi/ selotip elektrik).
- * Jika kabel listrik mengalami kerusakan, harus diganti oleh produsen, agen servis, atau orang yang berkompeteren agar terhindar dari bahaya.

- Buka tutup air pemancing dengan memutarkannya ke arah kiri (berlawanan arah jarum jam). Bila keras gunakan alat bantu, misalnya batang obeng, tang dan lain lain.
- Masukkan air pemancing ke tangki pompa hingga penuh.
- Pasang kembali tutup air pemancing dengan memutarkannya ke arah kanan hingga kencang.
- Operasikan pompa dengan menekan sakelar ke arah ON (jika Anda menyambungnya dengan sakelar) atau masukkan tusuk kontak ke sumber listrik/ kotak kontak (jika Anda menyambungnya dengan tusuk kontak).

Untuk sumur baru, sebaiknya pompa dioperasikan selama 1 x 24 jam agar air jernih dan bebas lumpur/ pasir.

- * Jika pompa telah dioperasikan dan air tidak keluar, matikan pompa, kemudian periksa air pemancing, bila surut isi lagi hingga penuh dan coba operasikan kembali.
- * Jika motor tidak berputar/ macet, matikan pompa, putar poros motor dengan obeng (+) di bagian kipas pendingin kemudian coba operasikan kembali. Jika masih tidak berputar mungkin *impeller* terganjal benda lain, buka tutup *impeller* dengan melepas 3 baut, keluarkan *impeller* dari poros motor, lalu bersihkan dari pasir/ kotoran yang menempel. Pasang kembali *impeller*, *O-ring* dan tutup *impeller* dengan benar (lihat gambar di samping kiri).