

Model : FV-30RUN5

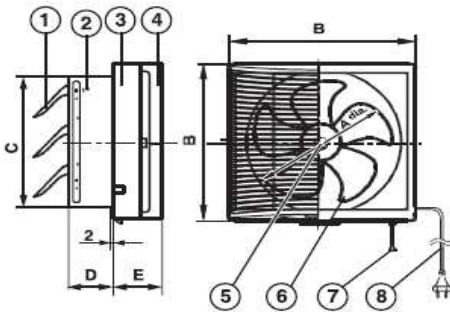
Photo

( Done )

Specsheet

Model	FV-30RUN5	
Sumber Tegangan	220 V~ 50 Hz	
Berat Produk ( kg )	3.1	
Arah Angin	Keluar	Masuk
Hembusan Udara ( m <sup>3</sup> /min )	19.2	12.5
Arus ( A )	0.150 ~ 0.190	0.097 ~ 0.123
Pemakaian Daya ( W )	33,00 ~ 42,00	21,12 ~ 26,88
Putaran Per Menit ( min <sup>-1</sup> )	819 ~ 1001	680 ~ 939

Dimension



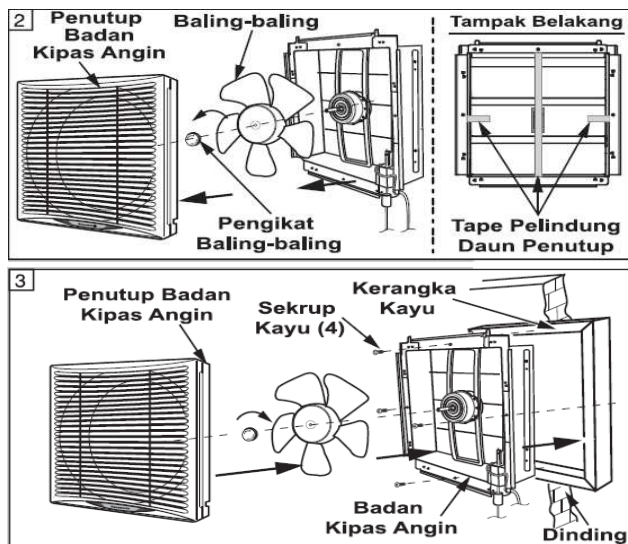
Nama-nama Bagian :

No	Nama-nama Bagian	No	Nama-nama Bagian
1.	Daun Penutup	5.	Pengikat Baling-baling
2.	Badan Kipas Angin	6.	Baling-baling
3.	Penutup Badan Kipas Angin	7.	Tali Pengatur Arah Angin
4.	Kisi-kisi	8.	Kabel Suplai

Ukuran/ Dimensi Kipas Angin (mm) :

NO	FV-30RUN5
A	300
B	400
C	340
D	90
E	80

Installation Manual



- Memasang Kerangka Kayu.  
Pasang Kerangka Kayu di dinding dimana Kipas Angin akan dipasang. Ukuran Kerangka Kayu harus sesuai besarnya dengan Kipas Angin yang akan dipasang (Lihat hal. 4, bagian VII).
- Melepas Kipas Angin
  - Lepas Penutup Badan Kipas Angin dengan menarik bagian bawahnya.
  - Lepaskan Pengikat Baling-baling dengan memutar Pengikat Baling-baling ke Kiri (ke arah "Buka").
  - Tarik Baling-baling untuk melepaskannya.
  - Lepas Tape Pelindung Daun Penutup.
- Memasang Kipas Angin ke Kerangka Kayu.
  - Masukkan Badan Kipas Angin ke dalam Kerangka Kayu yang telah terpasang.
  - Pasang Sekrup Kayu sampai betul-betul kencang, agar Kipas Angin tidak bergetar dan tidak bising.
  - Pasang Baling-baling.
  - Kunci Baling-baling dengan memutar Pengikat Baling-baling ke kanan (ke arah "Tutup").
  - Pasang Penutup Badan Kipas Angin.