

HOW TO ASSEMBLE CARA MERAKIT

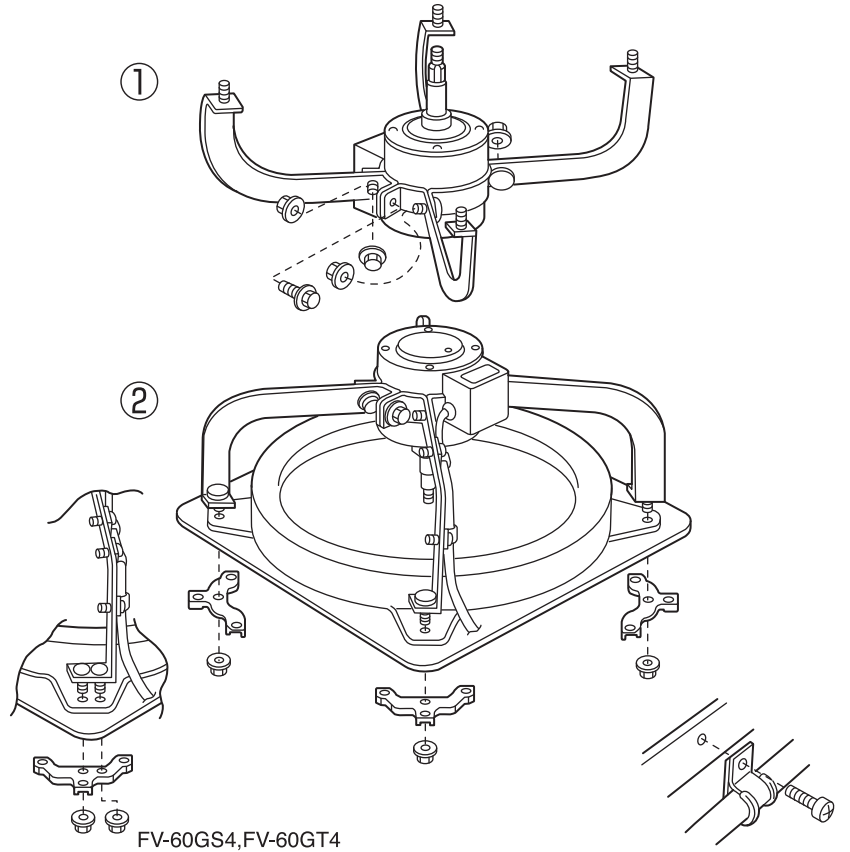
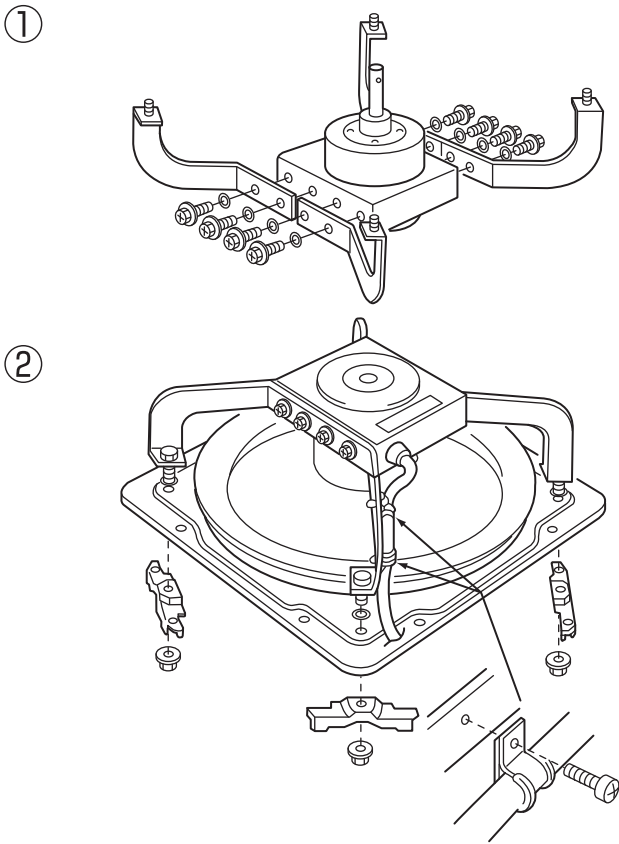
วิธีการประกอบชิ้นส่วน

MANERA DE HACER EL MOTAJE

طريقة التجميع

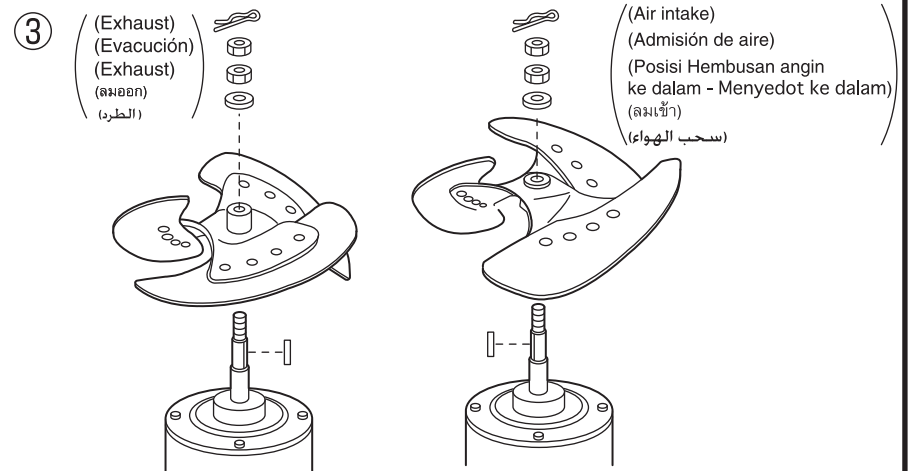
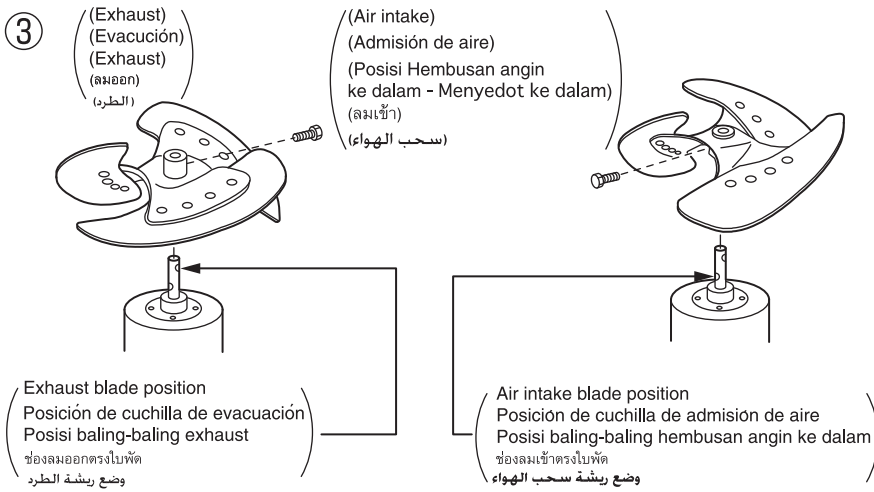
FV-25GS4, FV-30GS4, FV-35GS4

FV-40GS4, FV-45GS4, FV-45GT4, FV-50GS4, FV-50GT4, FV-60GS4, FV-60GT4



FV-25GS4, FV-30GS4, FV-35GS4, FV-40GS4

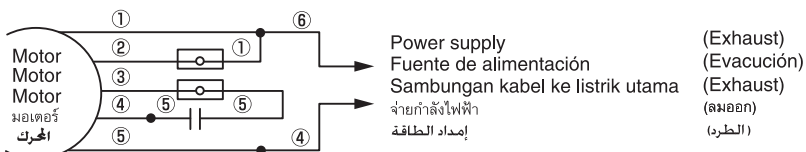
FV-45GS4, FV-45GT4, FV-50GS4, FV-50GT4, FV-60GS4, FV-60GT4



(FV-25GS4, FV-30GS4, FV-35GS4, FV-40GS4, FV-45GS4, FV-50GS4, FV-60GS4)

Wiring Diagram
Diagrama de alambrado
Gambar Diagram Listrik

ภาพอธิบายการเดินสายไฟ
مخطط توصيل الأسلاك



Power supply
Fuente de alimentación
Sambungan kabel ke listrik utama
จ่ายกำลังไฟฟ้า
إمداد الطاقة

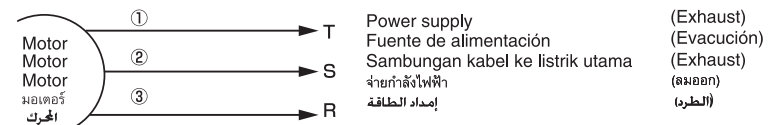
(Exhaust)
(Evacuación)
(Exhaust)
(المحرك)



Power supply
Fuente de alimentación
Sambungan kabel ke listrik utama
จ่ายกำลังไฟฟ้า
إمداد الطاقة

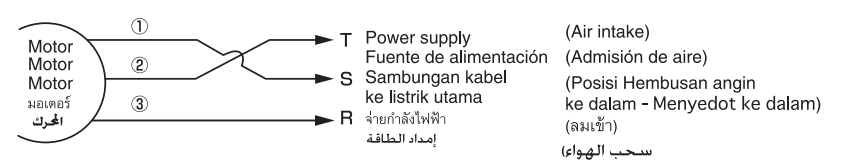
(Air intake)
(Admisión de aire)
(Posisi Hembusan angin ke dalam - Menyedot ke dalam)
(ลมเข้า)
(سحب الهواء)

(FV-45GT4, FV-50GT4, FV-60GT4)



Power supply
Fuente de alimentación
Sambungan kabel ke listrik utama
จ่ายกำลังไฟฟ้า
إمداد الطاقة

(Exhaust)
(Evacuación)
(Exhaust)
(المحرك)



Power supply
Fuente de alimentación
Sambungan kabel ke listrik utama
จ่ายกำลังไฟฟ้า
إمداد الطاقة

(Air intake)
(Admisión de aire)
(Posisi Hembusan angin ke dalam - Menyedot ke dalam)
(ลมเข้า)
(سحب الهواء)

| | | | | | |
|---|--------|----------|--------|-----------|------|
| ① | White | Blanco | Putih | สีขาว | أبيض |
| ② | Yellow | Amarillo | Kuning | สีเหลือง | أصفر |
| ③ | Red | Rojo | Merah | สีแดง | أحمر |
| ④ | Blue | Azul | Biru | สีน้ำเงิน | أزرق |
| ⑤ | Black | Negro | Hitam | สีดำ | أسود |
| ⑥ | Brown | Marrón | Coklat | สีน้ำตาล | بني |

| | | | | | |
|---|-------|--------|--------|-----------|------|
| ① | Blue | Azul | Biru | สีน้ำเงิน | أزرق |
| ② | Brown | Marrón | Coklat | สีน้ำตาล | بني |
| ③ | White | Blanco | Putih | สีขาว | أبيض |

Panasonic Corporation

Web Site: <http://panasonic.net>