

Model : FV-40AFU

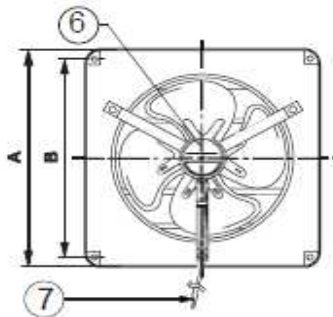
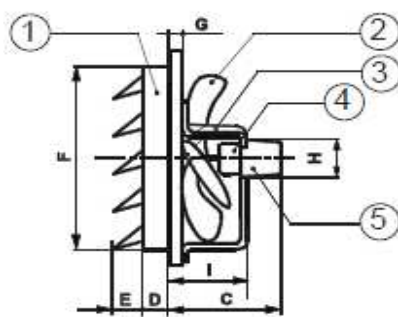
Photo

(Done)

Specsheet

Model	FV-40AFU	
Sumber Tegangan	Volt/Hz	220 / 50
Pemakaian Daya	Watt	57.1 - 73.9
Pemakaian Arus	Ampere	0.330 - 0.442
Putaran Motor permenit	rpm	1160 - 1300
Hembusan Udara	m ³ /menit	33.5
Berat **)	kg	6.4

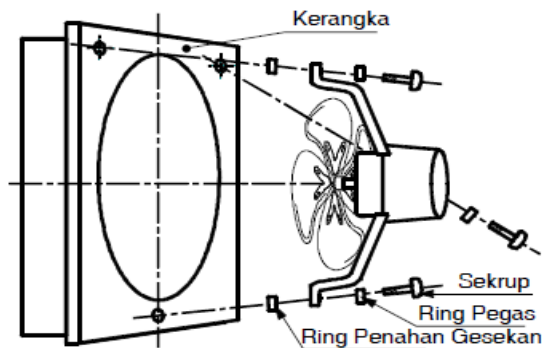
Dimension



NO	FV-40AFU
A	510
B	480
C	215
D	40
E	55
F	434
G	10
H	126
I	130

1. Kerangka
2. Baling-baling
3. Kaki Motor
4. Motor
5. Tutup Motor
6. Pelat Nama
7. Kabel Suplai

Installation Manual



1. Pasang kusen dari kayu pada dinding dimana Kipas Angin ini dipasang.
 2. Pasang Kerangka Kipas Angin ini pada kusen kayu, gunakan Sekrup Kayu dan Ring sampai betul-betul keras agar Kipas Angin tidak goyang.
 3. Hubungkan Kabel Suplai ke Sumber Tegangan / Sumber Listrik.
- Jika pada saat pemasangan, ketiga kaki Motor sempat dilepas dari Kerangka, maka jika dipasang kembali ke Kerangka harus betul-betul keras dan menggunakan Ring yang ada.