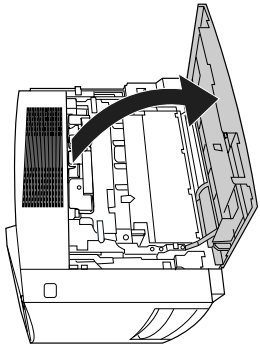
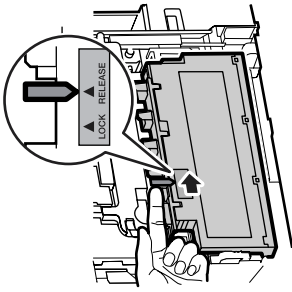
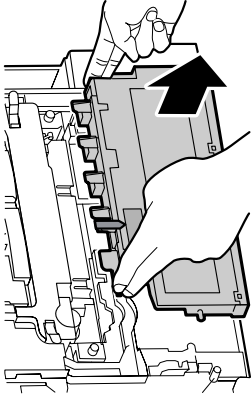
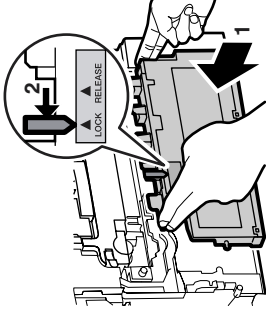


## Waste Toner Cartridge / Cartouche récupérateur de toner / Resttonerbehälter / Cartucho de tóner de desecho / Vaschetta recupero toner KX-CLWT1

- ◆ *Replacing the Waste Toner Cartridge* ☆ *Remplacement de la cartouche récupérateur de toner* ★ *Einsetzen eines neuen Resttonerbehälters*
- ▼ *Sustitución del cartucho de tóner de desecho* ❖ *Sostituzione del vaschetta recupero toner*

<p><b>1</b></p> 	<p><b>2</b></p> 	<p><b>3</b></p> 	<p><b>4</b></p> 
<p>◆ Open the right side door.</p>	<p>◆ Slide the green lever for the waste toner cartridge to the right (RELEASE).</p>	<p>◆ Remove the used waste toner cartridge.</p>	<p>◆ Install the new waste toner cartridge. Slide the green lever to the left and close the right side door.</p>
<p>☆ Ouvrez la porte droite.</p>	<p>☆ Glissez vers la droite (RELEASE) le levier vert de la cartouche récupérateur de toner.</p>	<p>☆ Retirez la cartouche récupérateur de toner usagée.</p>	<p>☆ Installez la nouvelle cartouche récupérateur de toner. Glissez le levier vert vers la gauche et refermez la porte droite.</p>
<p>★ Öffnen Sie die rechte Seitenklappe des Druckers.</p>	<p>★ Bewegen Sie den grünen Hebel des Resttonerbehälters nach rechts (RELEASE).</p>	<p>★ Nehmen Sie den benutzten Resttonerbehälter aus dem Drucker.</p>	<p>★ Setzen Sie den neuen Resttonerbehälter ein. Bewegen Sie den grünen Hebel nach links und schließen Sie die rechte Seitenklappe des Druckers.</p>
<p>▼ Abra la puerta derecha.</p>	<p>▼ Mueva la palanca verde del cartucho de tóner de desecho hacia la derecha (RELEASE).</p>	<p>▼ Retire el cartucho usado de tóner de desecho.</p>	<p>▼ Coloque el cartucho nuevo de tóner de desecho. Mueva la palanca verde hacia la izquierda y cierre la puerta derecha.</p>
<p>❖ Aprire lo sportello destro.</p>	<p>❖ Spostare verso destra (RELEASE) la leva verde per il vaschetta recupero toner.</p>	<p>❖ Rimuovere il usato vaschetta recupero toner.</p>	<p>❖ Inserire il nuovo vaschetta recupero toner. Spostare verso sinistra la leva verde e chiudere lo sportello destro.</p>

---

**Warning (Waste Disposal)**

- Do not incinerate toner or toner containers. Toner dust may cause flashback when exposed to an open flame.

English

---

**Attention danger (Récupération de toner)**

- Ne pas incinérer les cartouches ni les boîtes de cartouches de toner. Exposée à une flamme nue, la cendre de toner peut provoquer un retour de flamme.

Français

---

**Warnung (Abfallentsorgung)**

- Verbrennen Sie keinen Toner oder Tonerkartusche. Tonerstaub kann beim kontakt mit offenem Feuer explodieren.

Deutsch

---

**Advertencia (Disposición Inútil)**

- No incinere el tóner o los envases del toner. El polvo de tóner puede causar retroceso cuando esta expuesto a una llama abierta.

Español

---

**Avvertimento (Smaltimento dei componenti di scarto)**

- Non gettare il toner o i contenitori del toner sul fuoco. La polvere del toner si può incendiare dalla fiamma.

Italiano

---