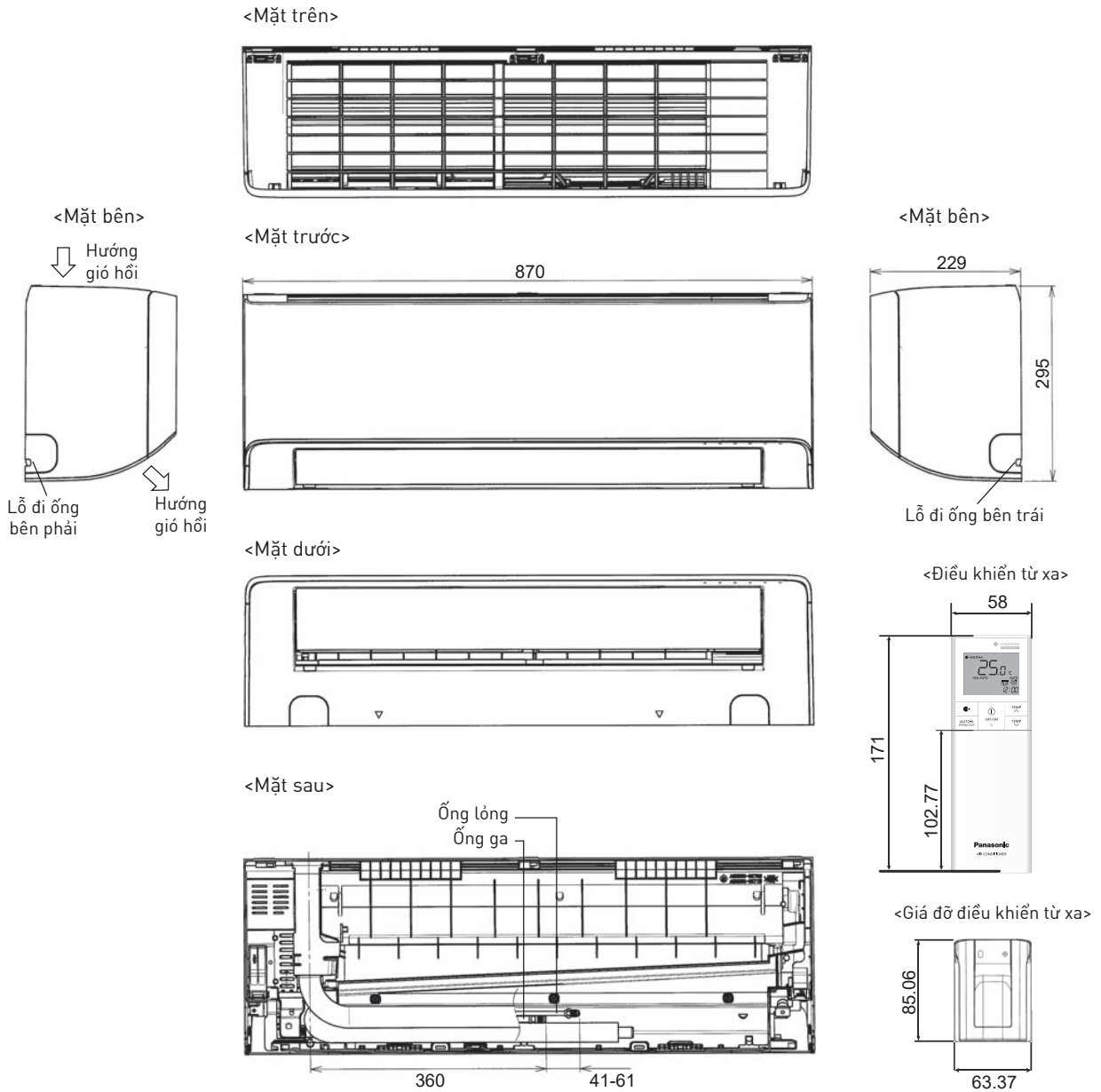


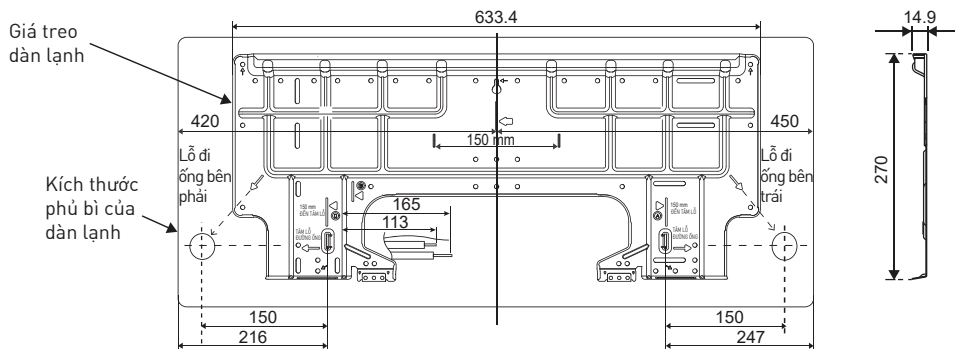
Kích thước

1 Dàn lạnh

1.1 CS-XU9ZKH-8 / CS-XU12ZKH-8



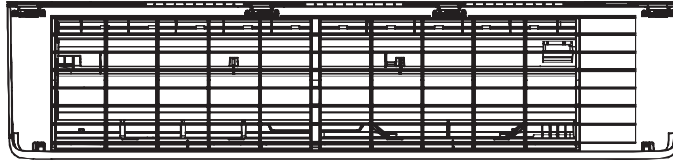
Vị trí tương đối giữa dàn lạnh và giá treo dàn lạnh <Mặt trước>



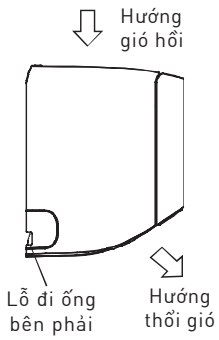
Đơn vị: mm

1.2 CS-XU18ZKH-8 / CS-XU24ZKH-8

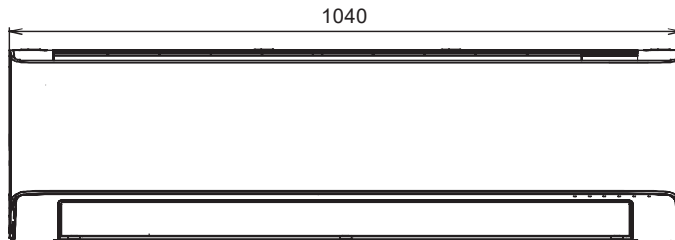
<Mặt trên>



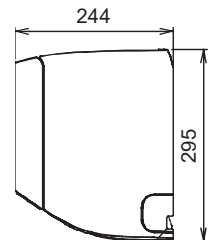
<Mặt bên>



<Mặt trước>

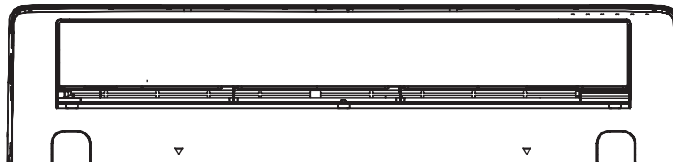


<Mặt bên>

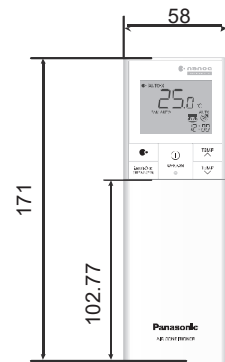


Lỗ đi ống bên trái

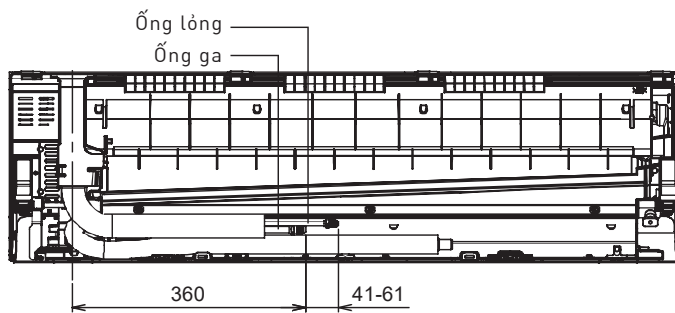
<Mặt dưới>



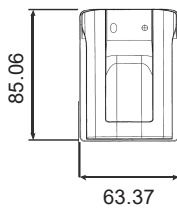
<Điều khiển từ xa>



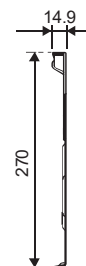
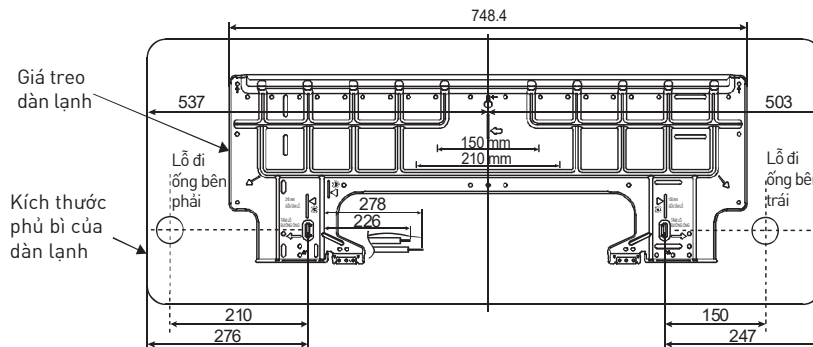
<Mặt sau>



<Giá đỡ điều khiển từ xa>



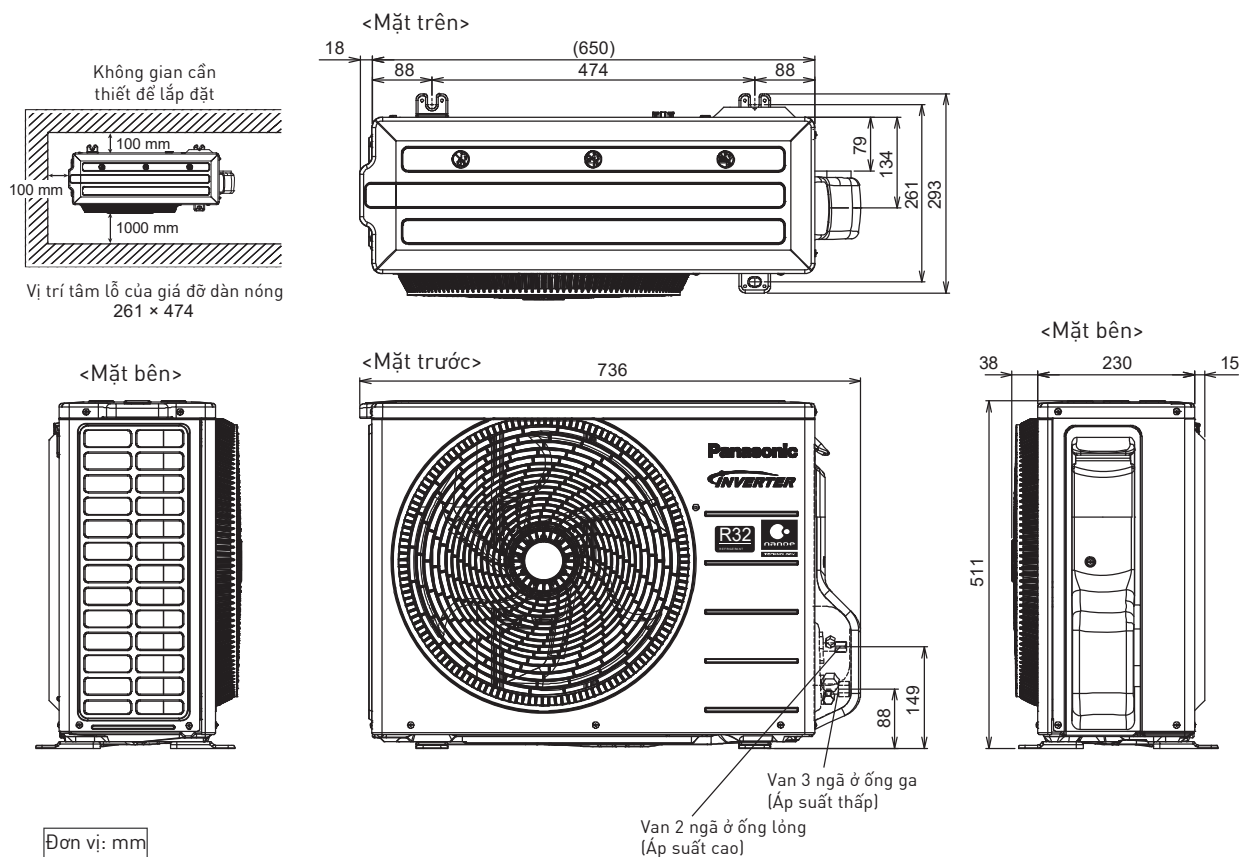
Vị trí tương đối giữa dàn lạnh và giá treo dàn lạnh <Mặt trước>



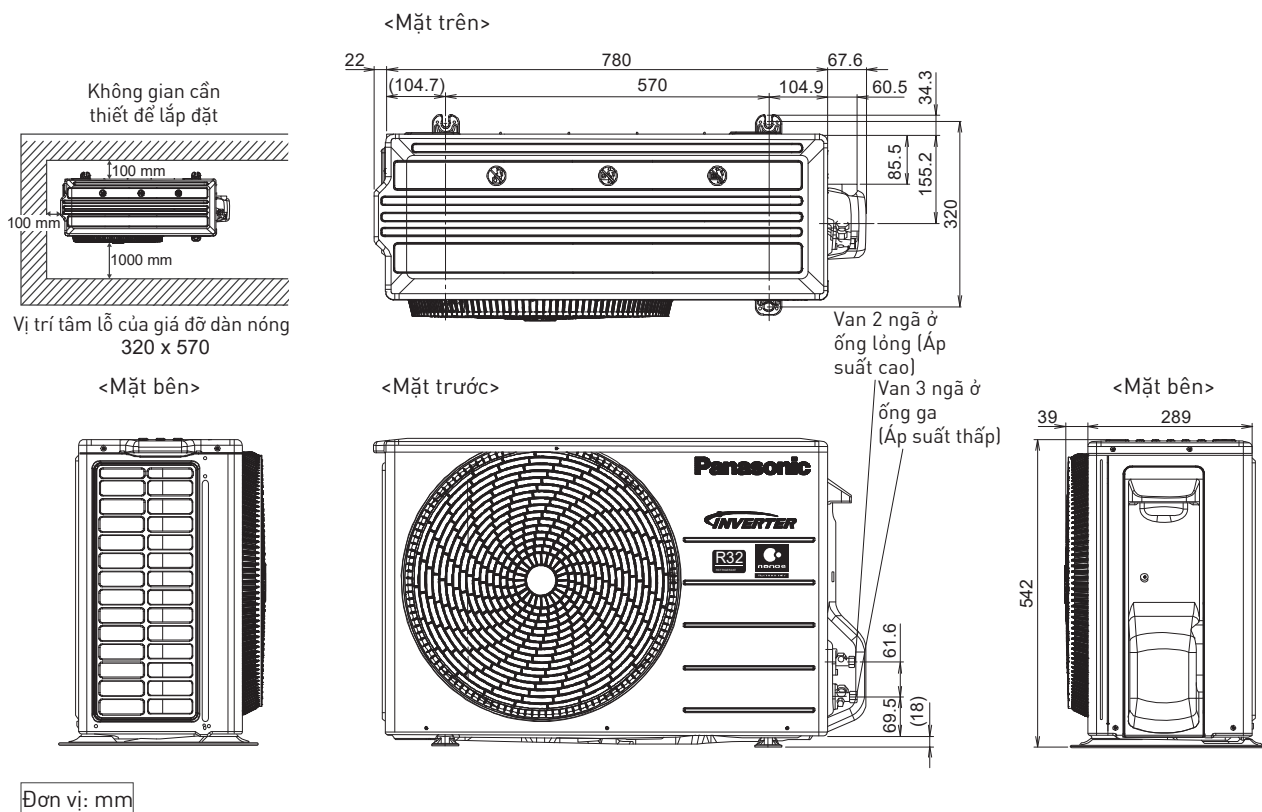
Đơn vị: mm

2 Dàn nóng

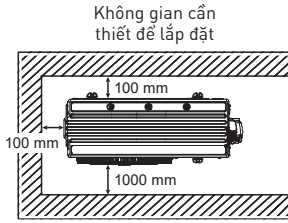
2.1 CU-XU9ZKH-8



2.2 CU-XU12ZKH-8

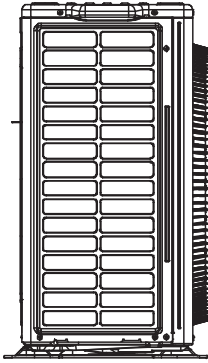


2.3 CU-XU18ZKH-8



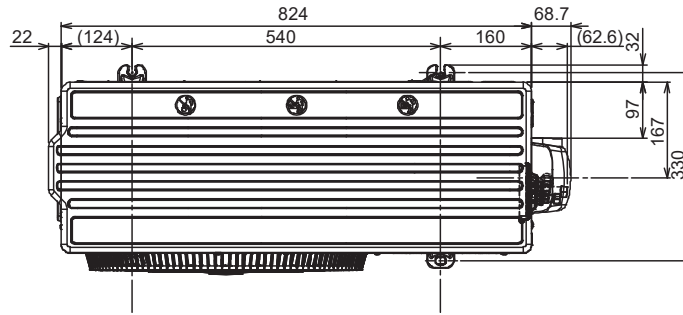
Vị trí tâm lỗ của giá đỡ dàn nóng
330 × 540

<Mặt bên>

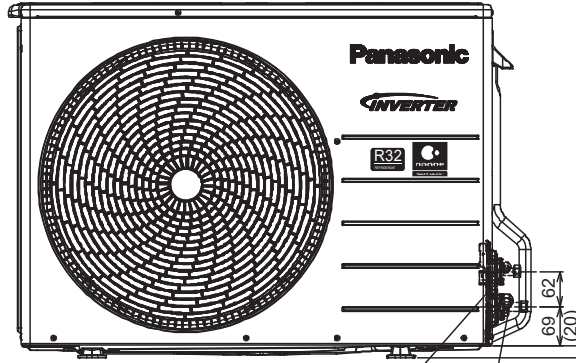


Đơn vị: mm

<Mặt trên>



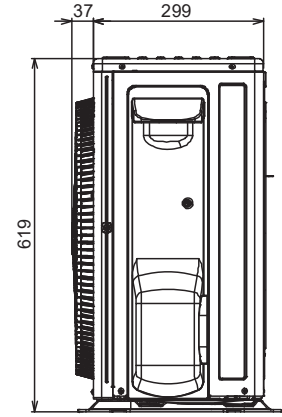
<Mặt trước>



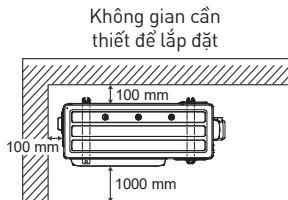
Van 3 ngã ở ống ga
(Áp suất thấp)

Van 2 ngã ở ống lỏng
(Áp suất cao)

<Mặt bên>

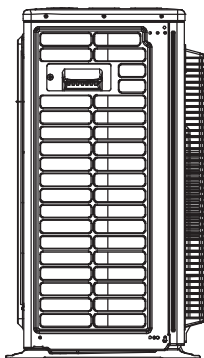


2.4 CU-XU24ZKH-8



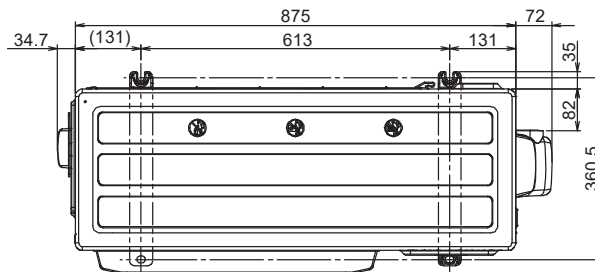
Vị trí tâm lỗ của giá đỡ dàn nóng
360.5 × 613

<Mặt bên>

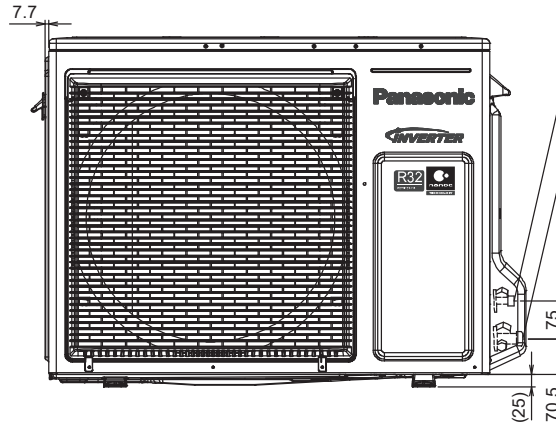


Đơn vị: mm

<Mặt trên>



<Mặt trước>



Van 2 ngã ở ống lỏng
(Áp suất cao)

Van 3 ngã ở ống ga
(Áp suất thấp)

<Mặt bên>

