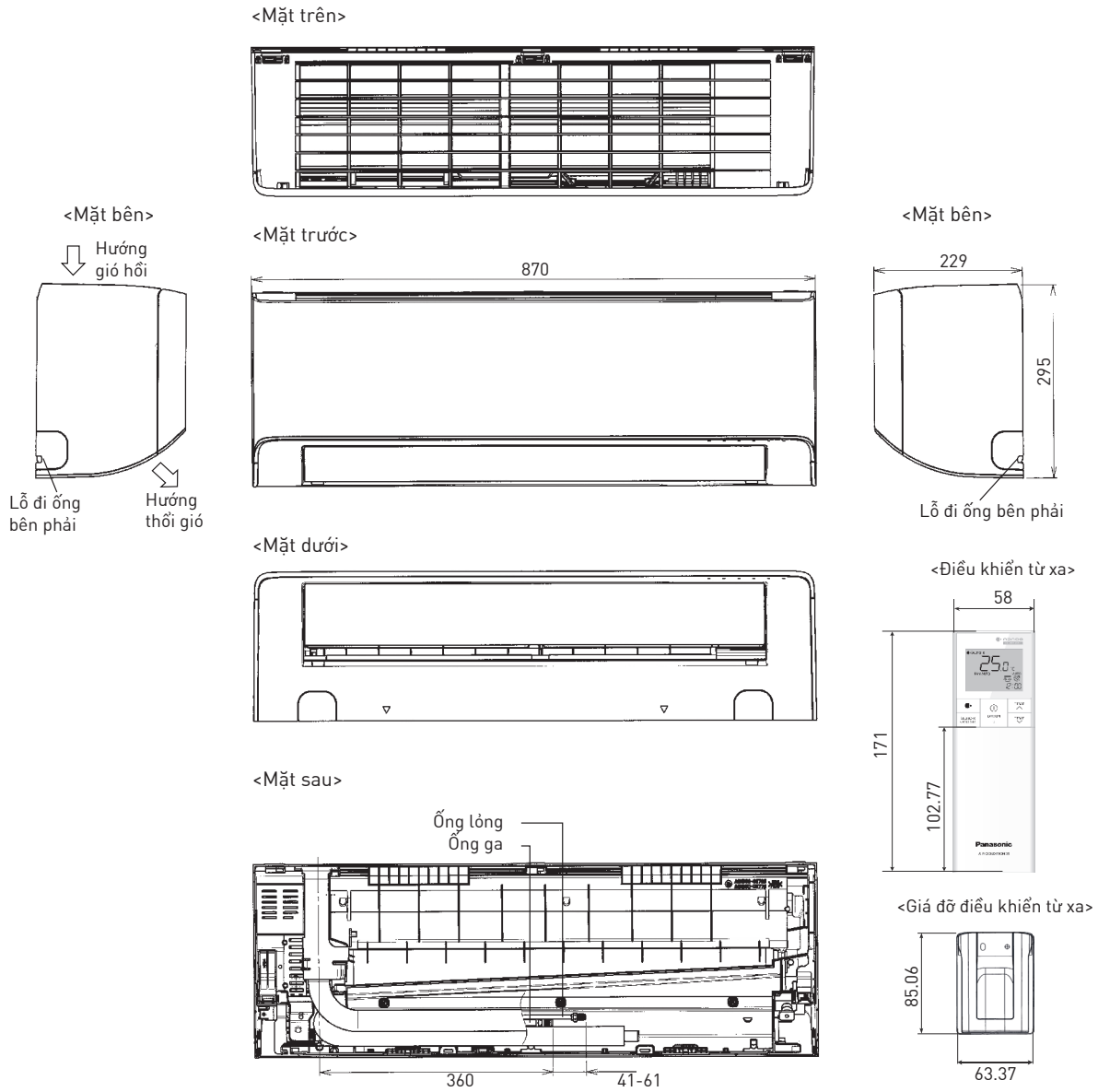


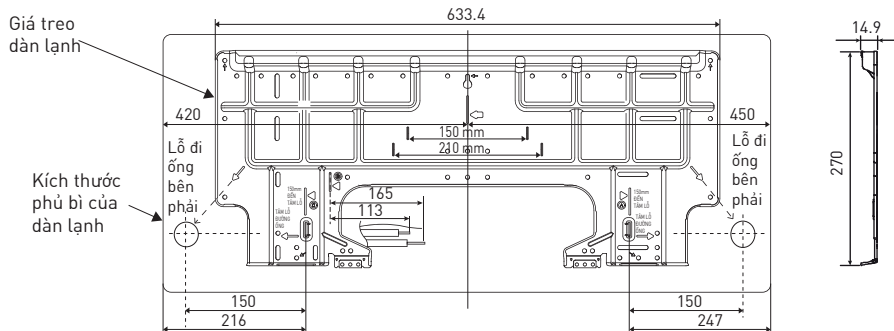
# Kích thước

## 1 Dàn lạnh

### 1.1 CS-U9XKH-8 / CS-U12XKH-8

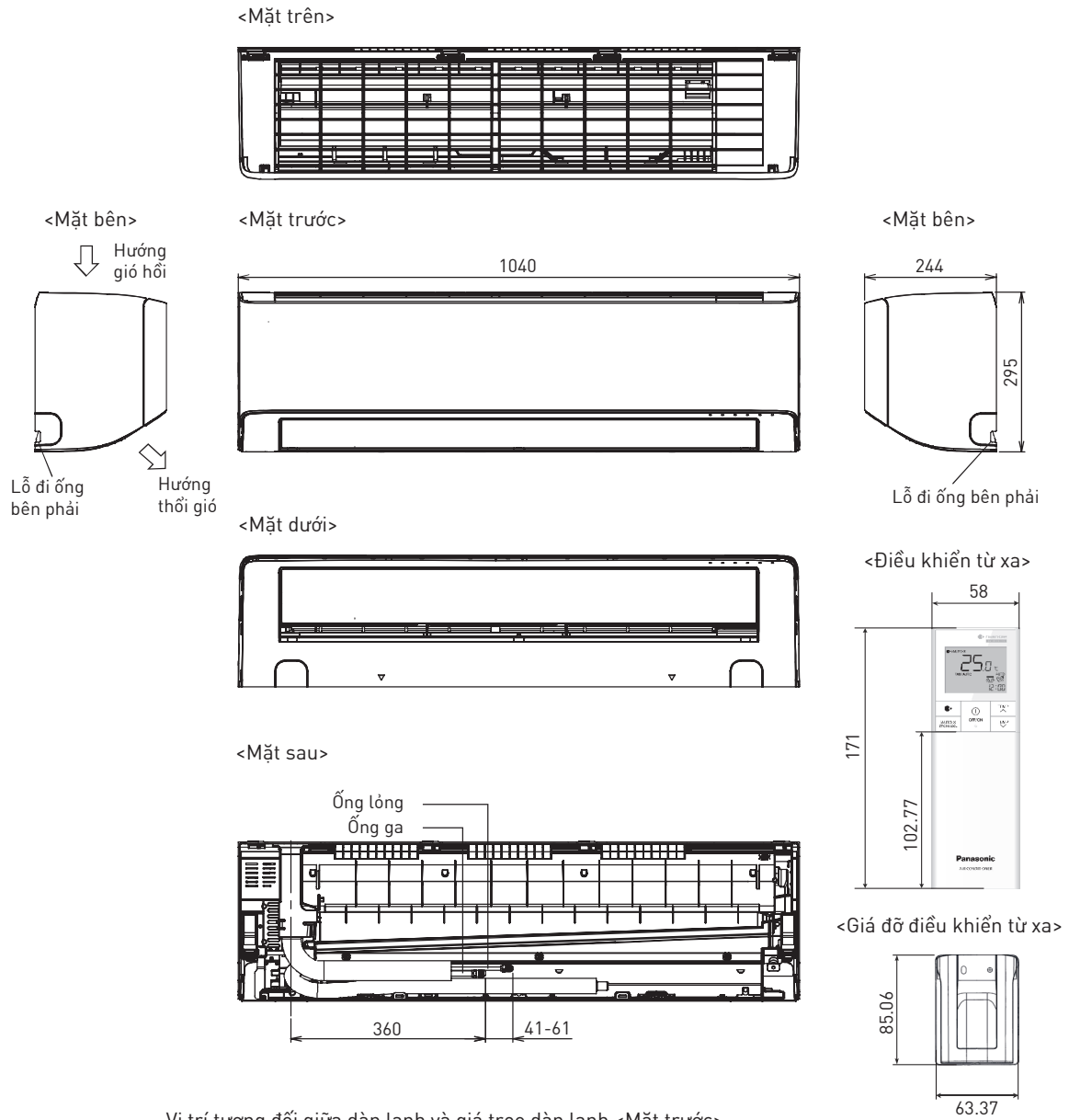


Vị trí tương đối giữa dàn lạnh và giá treo dàn lạnh <Mặt trước>

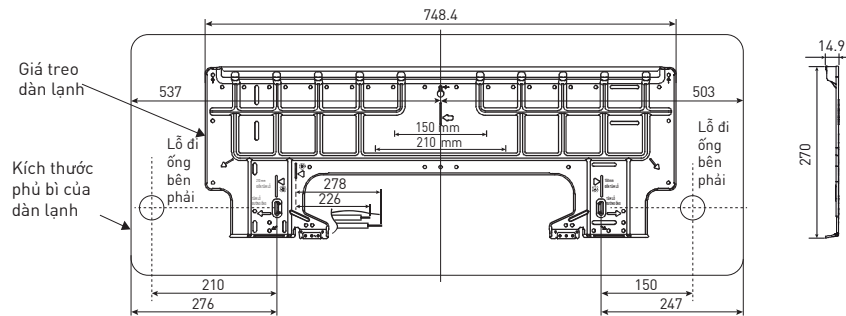


Đơn vị: mm

## 1.2 CS-U18XKH-8 / CS-U24XKH-8



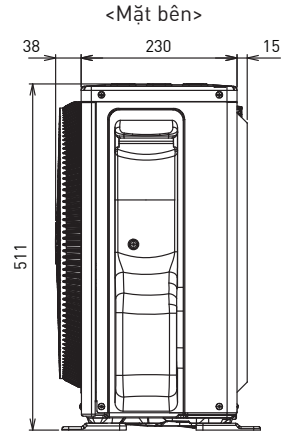
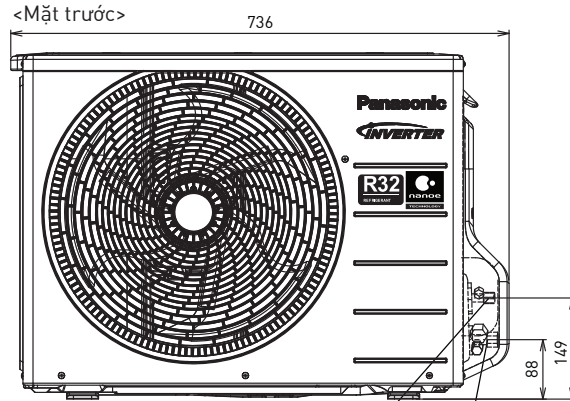
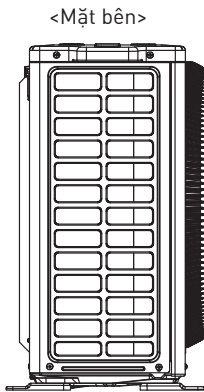
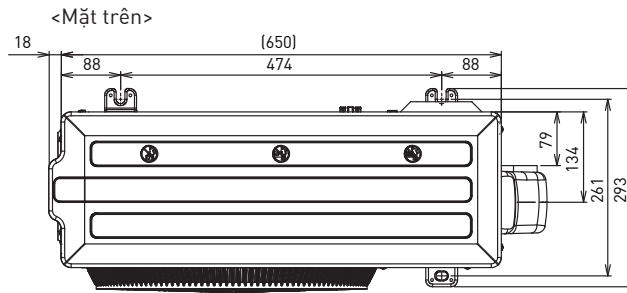
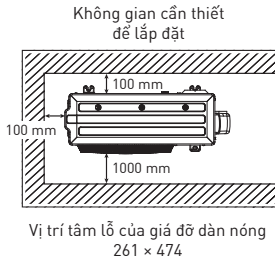
Vị trí tương đối giữa dàn lạnh và giá treo dàn lạnh <Mặt trước>



Đơn vị: mm

## 2 Dàn nóng

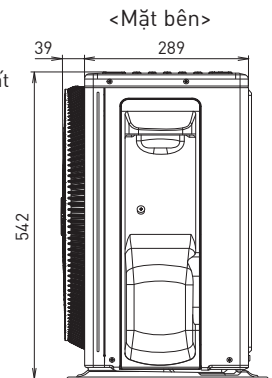
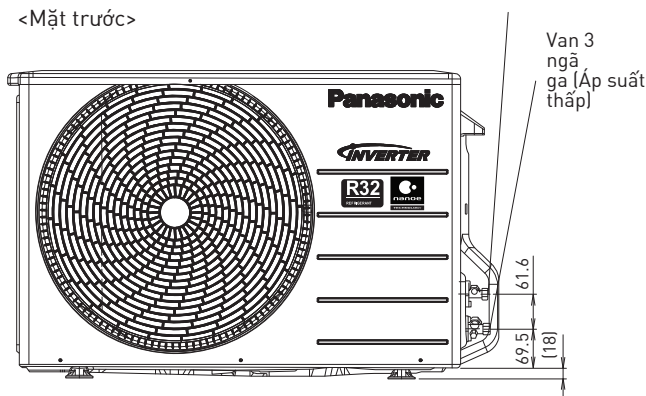
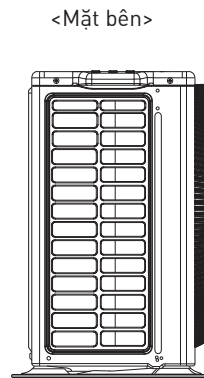
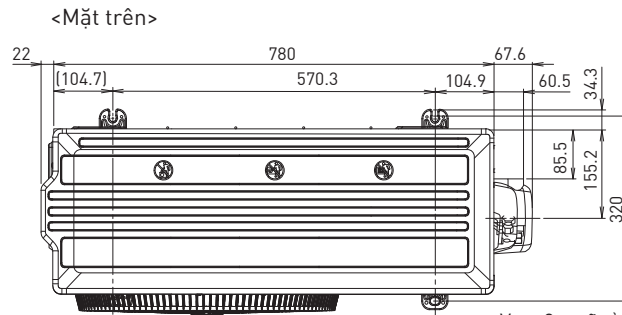
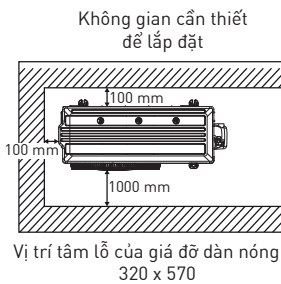
### 2.1 CU-U9XKH-8



Van 3 ngã ở ống ga (Áp suất thấp)  
Van 2 ngã ở ống lỏng (Áp suất cao)

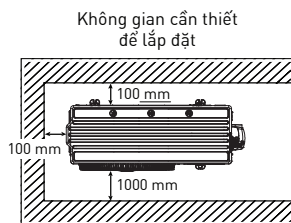
Đơn vị: mm

### 2.2 CU-U12XKH-8

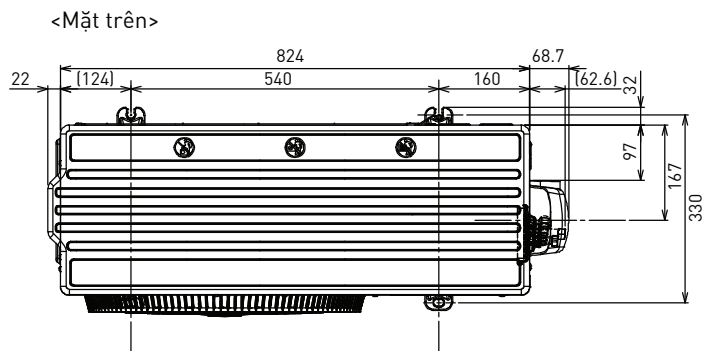


Đơn vị: mm

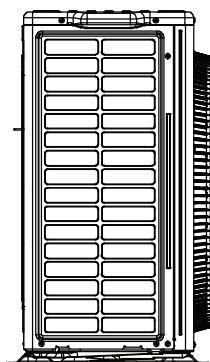
## 2.3 CU-U18XKH-8



Vị trí tâm lỗ của giá đỡ dàn nóng  
330 x 540

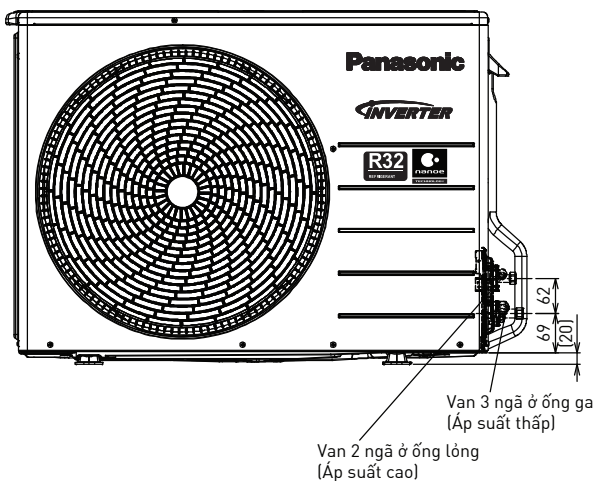


<Mặt bên>

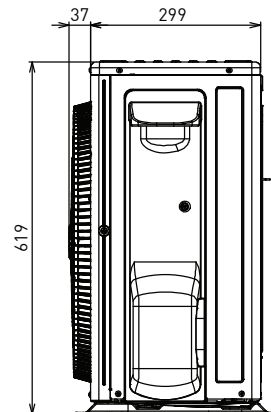


Đơn vị: mm

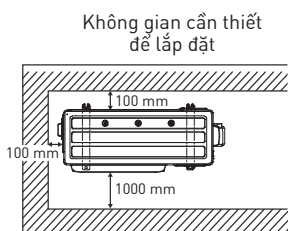
<Mặt trước>



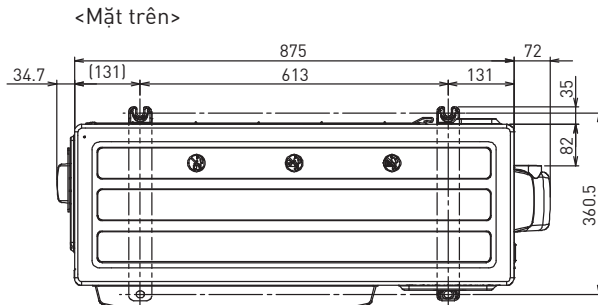
<Mặt bên>



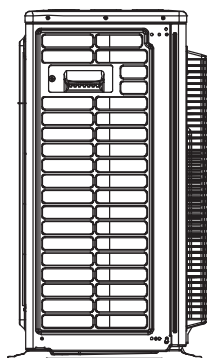
## 2.4 CU-U24XKH-8



Vị trí tâm lỗ của giá đỡ dàn nóng  
360.5 x 613

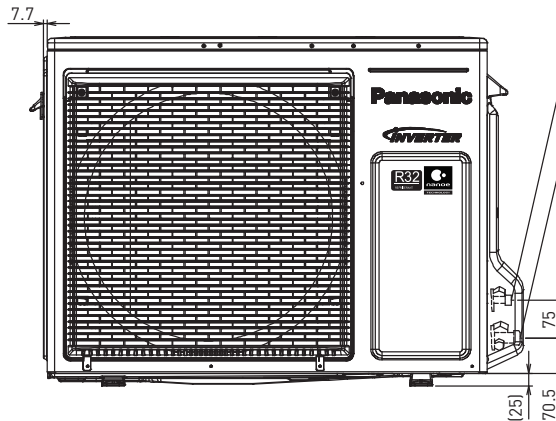


<Mặt bên>



Đơn vị: mm

<Mặt trước>



<Mặt bên>

