


FV-20AS2 FV-25AS2 FV-30AS2	
FV-20AS2 05 FV-25AS2 05 FV-30AS2 05	

Ventilating Fan
Extractor de aire

พัดลมระบายอากาศ

換氣扇

مروحة التهوية

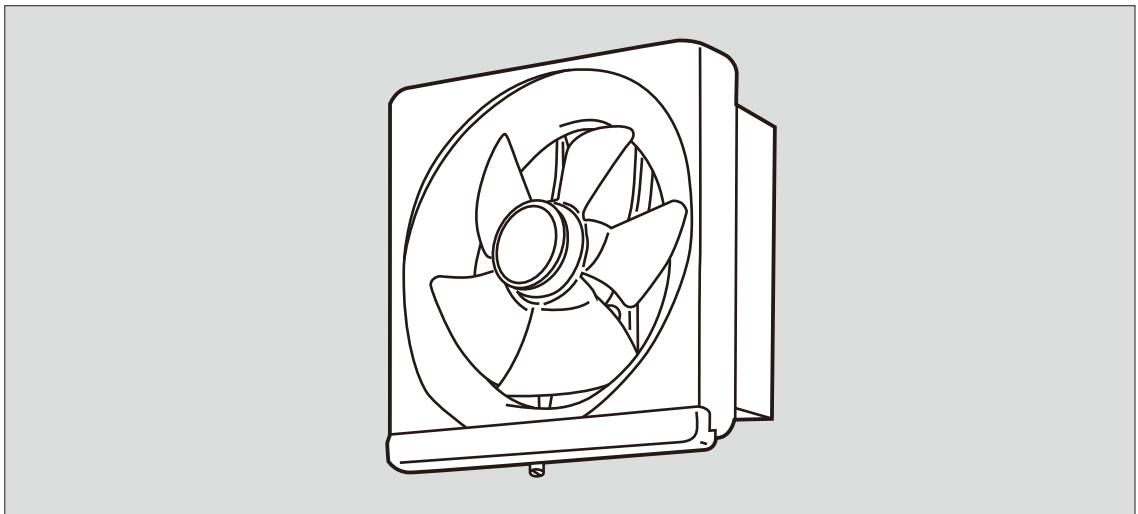
Operating and Installation Instructions Instrucciones de instalación y funcionamiento

คู่มือสำหรับการติดตั้งและการใช้งาน

使用安裝說明書

تعليمات التركيب والتشغيل والصيانة

Model No.	型號:	FV-20AS2	FV-20AS2	05
Núm. de modelo	หมายเลขรุ่น	0007	0007	0007
	موديل رقم	FV-25AS2	FV-25AS2	05
		FV-30AS2	FV-30AS2	05



Thank you very much for having purchased Panasonic Ventilating Fan.

Muchas gracias por haber adquirido el Ventilador Panasonic.

ขอขอบคุณเป็นอย่างยิ่งที่เลือกซื้อพัดลมระบายอากาศของพานาโซนิค

感謝您選用Panasonic換氣扇。

Panasonic نقدم لكم جزيل الشكر على قيامكم بشراء مروحة التهوية ماركة

Please read these instructions carefully before attempting to install, operate or service the Panasonic Ventilating Fan. Failure to comply with instructions could result in personal injury and/or property damage. Please retain this booklet for future reference.

Por favor lea estas instrucciones cuidadosamente antes de intentar instalar, utilizar o reparar el Ventilador Panasonic. El no cumplir con las instrucciones podría tener como resultado daños a personas y/o a la propiedad. Por favor conserve este folleto para futuras consultas.

โปรดอ่านคำแนะนำเหล่านี้อย่างระมัดระวัง ก่อนทำการติดตั้ง ใช้งาน หรือซ่อมบำรุงพัดลมระบายอากาศ Panasonic หากไม่ปฏิบัติตาม คำแนะนำ อาจทำให้เกิดอาการบาดเจ็บ และ/หรือทำให้เกิดความเสียหายต่อทรัพย์สิน โปรดเก็บรักษาคู่มือเล่มนี้ไว้ใช้อย่างอิงในอนาคต

安裝、使用和維護Panasonic換氣扇前，請仔細閱讀本說明書。不遵照此說明書進行操作有可能導致人員受傷和/或財產損失。請妥善保管好此說明書以備日後參考。

يرجى قراءة هذه التعليمات بعناية قبل محاولة تريب أو تشغيل أو صيانة مروحة التهوية ماركة باناسونيك. فقد يؤدي القصور في إطاعة التعليمات إلى الإصابة الشخصية و/أو الإضرار بالمتلكات. يرجى الاحتفاظ بهذا الكتيب للرجوع إليه في المستقبل.

INSTALLATION CAUTIONS PRECAUCIONES AL HACER LA INSTALACION

คำแนะนําการติดตั้ง 安裝注意事項 تحذيرات عند التركيب

Disconnect power supply before maintenance.

Desconecte la fuente de alimentación antes del mantenimiento.

ตัด การ เชื่อมต่อ แหล่งจ่ายไฟ ก่อน ทำ การ บำรุงรักษา

維護保養前先斷電。

افصل قابس التيار قبل إجراء الصيانة.

If the supply cord is damaged, it must be replaced by the manufacturer or its service agent or a similarly qualified person in order to avoid a hazard.

Si el cable de alimentación está dañado, el fabricante u agente de servicio o una persona igualmente calificada deberá reemplazarlo para evitar daños.

หากสายไฟชำรุด ต้องทำการเปลี่ยนโดยผู้ผลิตหรือตัวแทนศูนย์บริการหรือบุคลากรที่มีความชำนาญ เพื่อป้องกันอันตราย

如果電源線損壞，為了避免危險，必須由製造廠或其維修部或有資格的專業人員更換。

إذا تعرض سلك التيار للتلف، فيجب أن يتم استبداله من قبل المُصنِّع أو وكيل الخدمة العامل معه أو من خلال شخص مؤهل على نفس المستوى من المهارة لتجنب التعرض للمخاطرة.

This product is not intended for use by persons (including children) with reduced physical, sensory or mental capabilities, or lack of experience and knowledge, unless they have been given supervision or instruction concerning use of the product by a person responsible for their safety. Children should be supervised to ensure that they do not play with the product.

Este equipo no está pensado para ser usado por personas (incluyendo niños), con reducida capacidad mental, física o sensorial, o falta de experiencia y conocimiento, al menos que se les haya entrenado o estén bajo supervisión en cuanto a su uso, por alguien responsable. Los niños deben ser supervisados, para asegurarse que ellos no jugarán con el equipo.

เครื่องนี้ไม่ได้ใช้สำหรับบุคคล (รวมถึงเด็ก) ที่มีความพิการทางร่างกาย ทางจิตใจ หรือขาดประสบการณ์และความรู้

นอกจากมีการควบคุม หรือการแนะนำการใช้เครื่องโดยผู้ที่รับผิดชอบเกี่ยวกับความปลอดภัยควรมีการควบคุมดูแลเด็ก

เพื่อให้มั่นใจว่าเด็กจะไม่เล่นเครื่อง

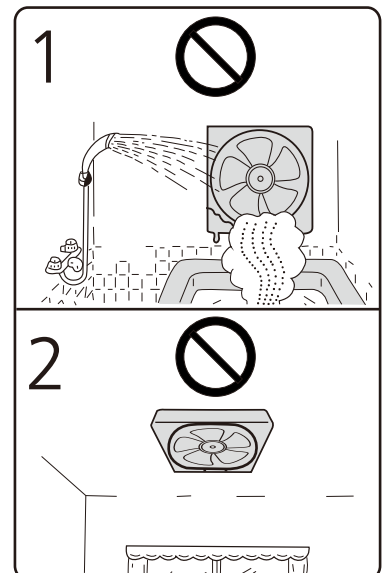
本產品不適合有殘障、智障或精神障礙的人士，或缺乏經驗、常識者(包括兒童)維護使用，除非在負責他們安全的人士的看護或指導下使用。

兒童在維護保養期間，應該有人進行看護，以防將產品當作玩具。

هذا الجهاز غير معد للاستعمال من قبل الأشخاص (بما في ذلك الأطفال) ذوي الإعاقة الجسدية أو العقلية أو الحسية أو الأشخاص الذين ليس عندهم خبرة أو معرفة بمثل هذه الأجهزة إلا إذا تم

الإشراف عليهم و إعطائهم التعليمات التي تتعلق باستعمال الجهاز من قبل شخص مسؤل عن سلامتهم ويجب مراقبة والإشراف على الأطفال لضمان عدم عبثهم بالجهاز .

1. Do not install this fan where it could be directly exposed to water or excess vapor.
2. Never install this fan in the ceiling.
3. Keep more than 1 meter away from cooking equipment.
4. Use this fan at the rated voltage and frequency indicated on the name plate.
5. If exposed to direct rainfall, cover with the outdoor hood.
6. Be sure to provide an appropriate ventilation opening.
7. For duct and partition fans, precautions must be taken to avoid the back-flow of gases into the room from the open flue of gas or other open-fire appliances.
8. Use a device for disconnection from the supply, which having a contact separation of at least 3mm in all poles (switch), which must be incorporated in the fixed wiring in accordance with the local electrical wiring rules.
9. This fan should be installed so that the blades are more than 2.3m above the floor.
10. This fan can be mounted in outside walls from inside of room.



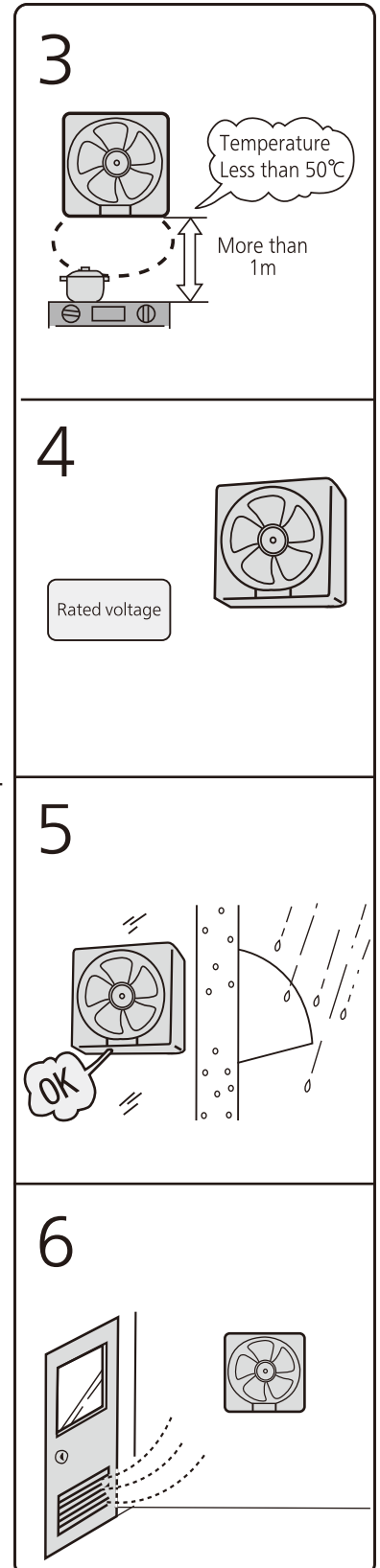
INSTALLATION CAUTIONS PRECAUCIONES AL HACER LA INSTALACION

คำแนะนำการติดตั้ง 安裝注意事項 تحذيرات عند التركيب

11. Do not disassemble the unit for reconstruction.
12. The fan should be installed by a qualified person.
13. When the product is no longer to be used, it must not be left in the place but removed, to prevent it from possible falling.
14. The product must be mounted on a wall strong enough. If can not be ensured that the wall will bear the weight of the mounted product, that wall must be reinforced for it to be strong enough.
15. The special-purpose or dedicated parts, such as mounting fixtures, must be used if such parts are provided.
16. Do not install the product as the method which is not approved in the instruction.

1. No instale esta unidad donde pudiera exponerse a salpicaduras directas de agua o a exceso de vapor.
2. No la instale nunca en el cielo raso.
3. La instalación debe hacerse a más de 1 metro de los aparatos de cocina.
4. Use el este producto con el voltaje y la frecuencia especificadas en la placa.
5. Si se deja en un lugar expuesto a la lluvia, use la cubierta protectora.
6. Se debe abrir una abertura apropiada para el paso de aire.
7. Adopte medidas apropiada para evitar que el gas sopla al interior al revés a través de los tubos generales o tubos cocinas cuando monta los tubos y los ventiladores.
8. Use un conector a la toma de corriente que tenga una separacion del interruptor de al menos 3mm en todos los polos y debe ser insertado en el circuito siguiendo las normativas locales sobre cableado eléctrico.
9. La superficie inferior de este ventilador debe quedar a más de 2.3m de altura del suelo una vez instalado.
10. Puedes montar este ventilador en la ventana exterior por el interior.
11. No debe desarmar la unidad para repararla.
12. El extractor debe instalarse por una persona cualificada.
13. Como declaración hacia el efecto que cuando el producto no va a ser utilizado más, no debe dejarse en el lugar, sino removido, para prevenir una posible caída.
14. El producto no debe montarse en una pared que no sea suficientemente fuerte. Si no se puede garantizar que la pared soporte el peso del producto montado, esa pared debe reforzarse. La pared debe someterse a carga estática de más de cinco veces el peso del producto.
15. Las piezas fijas o con un proposito especial, tales como los aparatos para el montaje, deben utilizarse si proporcionan dichas piezas.
16. No instale el producto utilizando un método que no esté aprobado en las instrucciones.

1. อย่าติดตั้งเครื่องนี้ในที่ซึ่งอาจจะถูกน้ำสาดกระเซ็น หรือไอน้ำเกาะ
2. ห้ามติดตั้งพัดลมนี้บนเพดาน
3. เว้นระยะให้ห่างจากอุปกรณ์เครื่องครัวต่างๆ เกินกว่า 1 เมตรขึ้นไป
4. ควรใช้พัดลมนี้กับควมถี่และ โวลเตจให้ตรงตามที่กำหนดไว้ในแผ่นป้าย
5. ถ้ามีฝนตกลงมากระทบ ขอให้ปิดด้วยฝาภายนอก
6. ต้องเปิดห้องให้โปร่งพอที่จะทำการถ่ายเท และหมุนเวียนอากาศได้เพียงพอ



INSTALLATION CAUTIONS PRECAUCIONES AL HACER LA INSTALACION

คำแนะนําการติดตั้ง 安裝注意事項 تحذيرات عند التركيب

7. เวลาติดตั้งท่อระบายอากาศหรือพัดลมดูดอากาศเวลาติดตั้งท่อระบายอากาศหรือพัดลมดูดอากาศ โดยผ่านท่อระบายอากาศธรรมดาหรือท่อระบายอากาศของเครื่องครัว
8. ใช้อุปกรณ์นี้สำหรับถอดออกจากแหล่งจ่ายไฟ โดยให้หน้าสัมผัสอยู่ห่างอย่างน้อย 3 มม. ในทุกขั้ว (สวิตช์) ซึ่งต้องรวมไว้ในที่ยึดสายไฟ โดยให้ สอดคล้องกับกฎเดินสายไฟของท้องถิ่น
9. พัดลมนี้ควรติดตั้งโดยให้ใบพัดอยู่สูงจากพื้นมากกว่า 2.3 เมตร
10. คุณสามารถอยู่ในห้องติดตั้งพัดลมดูดอากาศนี้บนที่หน้าต่างภายนอก
11. อย่าถอดแยกชิ้นส่วนเพื่อทำการประกอบใหม่
12. พัดลมนี้ต้องติดตั้งโดยช่างที่มีความชำนาญมิฉะนั้นอาจหล่นลงมาได้
13. ถอดคำทหายความว่า หากหมดความจำเป็นในการใช้แล้ว ให้ถอดเครื่องออกอย่างทงไว้ในสถานทอดตง เพอป้องกันกรตกหล่นทอาจกชชนได
14. ต้องไม่ติดตั้งผลิตภัณฑ์บนผนังที่ไม่แข็งแรงพอหากไม่มั่นใจว่า ผนังสามารถรับน้ำหนักผลิตภัณฑ์ ซ่ที่ติดตั้งได้หรือไม่ต้องเสริมผนังให้แข็งแรง
15. จะต้องใช้ชิ้นส่วนเฉพาะกิจ หรือ สำหรับจุดประสงค์พิเศษ อย่างเช่นฐานยึดหากมีชิ้นส่วนดังกล่าวมาให้
16. อย่าติดตั้งผลิตภัณฑ์ด้วยขั้นตอนที่ไม่ได้รับอนุมัติในคู่มือ

1. 不要把換氣扇安裝在容易被水噴到，或烟霧，水氣過多的地方。
2. 不要把換氣扇裝在天花板上。
3. 安裝於離高溫器具一米以上距離的地方。
4. 須根據已標明的額定電壓及頻率使用換氣扇。
5. 在室外使用時請安裝上室外罩。(另購)
6. 必需安裝在通風口的位置上。
7. 在安裝管道或隔牆抽氣扇時，請採取適當的措施以防止氣體從一般的排氣腳管或炊具排氣管倒流回室內。
8. 在安裝時，必須按照當地電氣配線的規定，在固定配線線路中安裝其觸點開距不少於3mm的全極斷開裝置。
9. 請安裝在距地面2.3米以上的地方。
10. 這換氣扇可以從室內安裝在外牆上。
11. 不得擅自進行產品的改造。
12. 換氣扇必須由有專業資格的人員進行安裝。
13. 使用結束後，為防止在萬一的情況下掉落，不得放置不管，應予以拆除。
14. 產品必須安裝在足夠強度的牆體上。當不能確保安裝強度時，務必採取加固措施，以確保足夠強度。
15. 有安裝五金件等專用零部件時，應使用專用的。
16. 不得進行指定方法以外的安裝。

1. ممنوع تركيب هذه الوحدة في الأماكن التي تتعرض فيها للرؤس المباشر بالماء أو البخار الزائد .
2. ممنوع تركيب هذه المروحة في السقف .
3. أترك مسافة أكثر من 1 متر بعيداً عن أدوات الطبخ عند تركيب هذه المروحة .
4. استخدم المروحة على الجهد و التردد المعلل المذكور على لوحة القسمية .
5. يجب التغطية بواسطة الغطاء الخارجي في حالة التعرض لسقوط المطر المباشر .
6. تأكد من تزويد فتحة تهوية مناسبة .
7. عندما تركيب مروحة نظرد الهواء الجدار المجاورة أو الأبواب ، تتخذ تدابير المناسبة لوقاية الغاز ارتداد داخل الغرفة من ماسورة الإفلات أو ماسورة الإفلات الطباخ .
8. استخدم جهاز للفصل من التيار له فصل اتصال على الأقل 3 مم في المقناح مزوج القظبية ، الذي يجب أن يدمج في توزيع الاسلاك الثابت وفقاً للقواعد توزيع الاسلاك الكهربائية المحلية .
9. يجب أن يتم تركيب مروحة التهوية هذه على ارتفاع ٢.٣ متراً من الأرض .
10. تركيب مروحة نظرد الهواء من داخل الغرفة حتى خارج الشباك .
11. لا تفكك الوحدة لإعادة التجميع .
12. يجب تركيب المروحة من قبل فني مؤهل .
13. عندما لم يعد هذا المنتج يستخدم، يجب ألا يترك في المكان بل يتم إبعاده، لمنعه من السقوط المحتمل .
14. لم يتم ترأيب هذا المنتج على حائط قوي بشكل ألي. إذا لم يكن بالإمكان التأكد من أن الحائط يتحمل وزن المنتج المرأب، فيجب تقوية الحائط .
15. يجب استخدام الأجزاء المخصصة لأغراض محددة المرفقة مع المنتج، مثل ملحقات التركي .
16. لا تركيب المنتج بطريقة غير معتمدة في التعليمات .

SUPPLIED ACCESSORIES ACCESORIOS SUMINISTRADOS

อุปกรณ์ที่มาพร้อมกับเครื่อง

包裝附件清單

الملحقات المرفقة

The following accessories are provided with the ventilating fan in the package. When you unpack check if the accessories are all included. If not, please contact your dealer.

Se suministran los siguientes accesorios con el extractor de aire dentro del paquete. Cuando desempaque, verifique que todos los accesorios estén incluidos. Si no lo están, contacte a su distribuidor.

อุปกรณ์ดังต่อไปนี้มาพร้อมกับกล่องบรรจุพัดลมระบายอากาศ เมื่อท่านแกะหีบห่อ ตรวจสอบว่ามีอุปกรณ์เหล่านี้ครบถ้วนหรือไม่ หากไม่ครบถ้วน โปรดติดต่อตัวแทนจำหน่ายของท่าน

隨換氣扇產品包裝箱有以下附件，開箱後請清點是否齊全，若不齊全，請與經銷商聯系。

يتم توفير الملحقات المذكورة أعلاه مع مروحة التهوية في العبوة. عندما تخرج المنتج من عبوته، تحقق من وجود كل الملحقات. وان لم تكن هناك ملحقات موجودة، الرجاء الاتصال بالموزع.

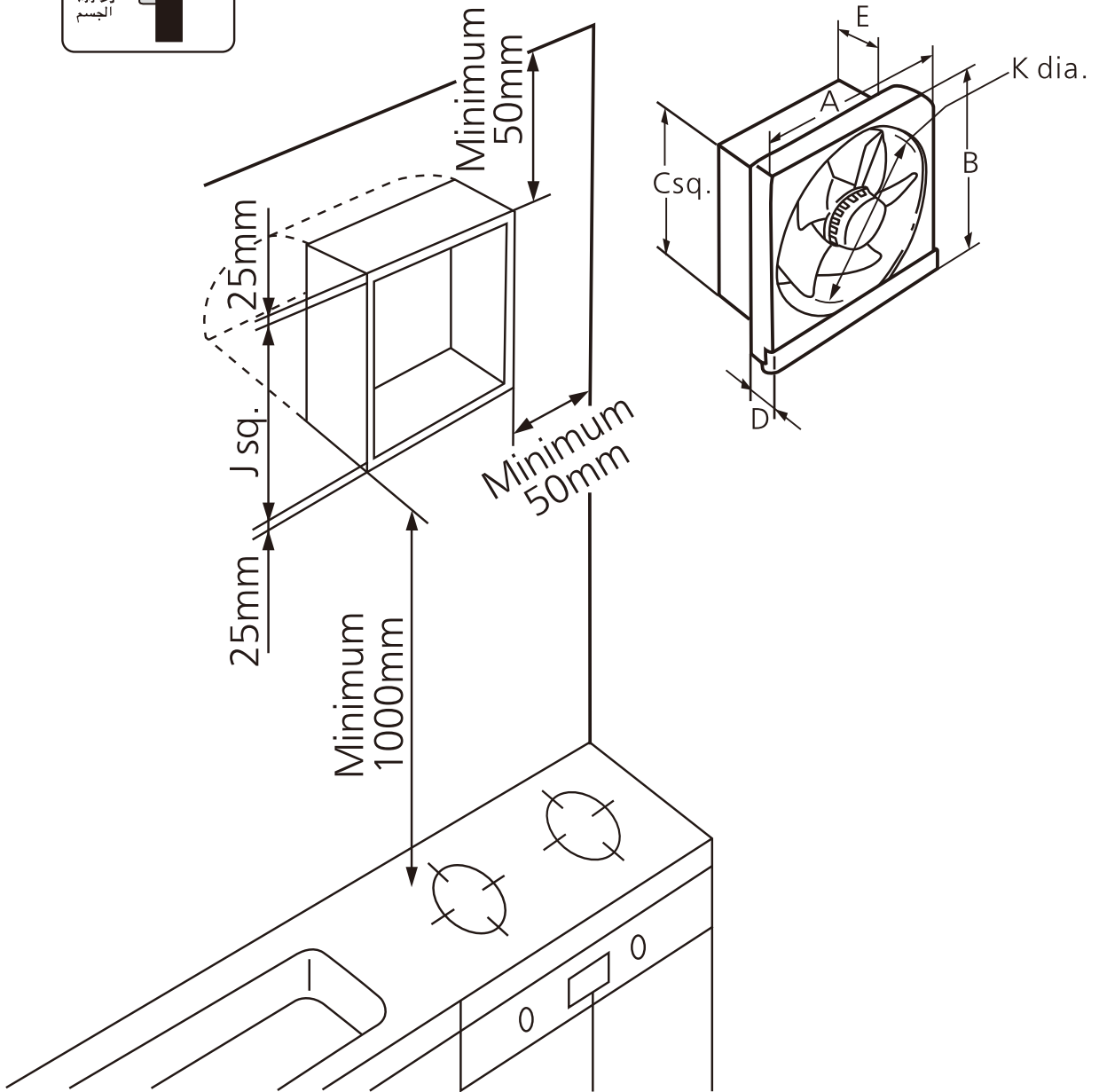
Appearance Apariencia รูปร่าง	圖樣 الشكل	Name and Purpose Nombre y Proposito ชื่อและวัตถุประสงค์การใช้	名稱及用途 الاسم والغرض	Quantity Cantidad จำนวน	數量 الكمية
		Operating and Installation Instructions Instrucciones de instalación y funcionamiento คู่มือสำหรับการติดตั้งและการใช้งาน 使用安裝說明書	تعليمات التركيب والتشغيل والصيانة	1	
 ST4.2X20		Mounting screw Tornillo de instalacion สกรูเมาน์ทิง	安裝螺絲 برغي التركيب	4	

HOW TO INSTALL MANERA DE HACER LA INSTALACION

วิธีการติดตั้ง 安裝方法 طريقة التركيب

Dimensions: mm หน่วยการวัด : ม.ม. الأبعاد : مم
Dimensiones: mm 尺寸 : 毫米

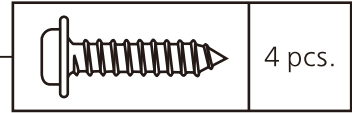
Model No.	A	B	C	D	E	J	K
FV-20AS2 FV-20AS2 05	300	312	240	50	90	250	200
FV-25AS2 FV-25AS2 05	350	362	290	45	90	300	250
FV-30AS2 FV-30AS2 05	400	412	340	45	90	350	300



HOW TO INSTALL MANERA DE HACER LA INSTALACION

วิธีการติดตั้ง 安裝方法 طريقة التركيب

Mounting screw (Accessories) สกรูเมาน์ทิง (อุปกรณ์เสริม)
 Tornillo de instalación (ملحق) 安裝螺絲 (附屬品)
 برغي التركيب (ملحق) 安裝螺絲 (附屬品)



Wooden frame
Marco de madera
ไม้อัด 木架
الهيكل الخشبي

Body
Cuerpo
ตัวเครื่อง
扇身
الجسم

Motor
Motor
มอเตอร์
電動馬達
موتور

Orifice
Orificio
ส่วนหน้า
面蓋
الفوهة

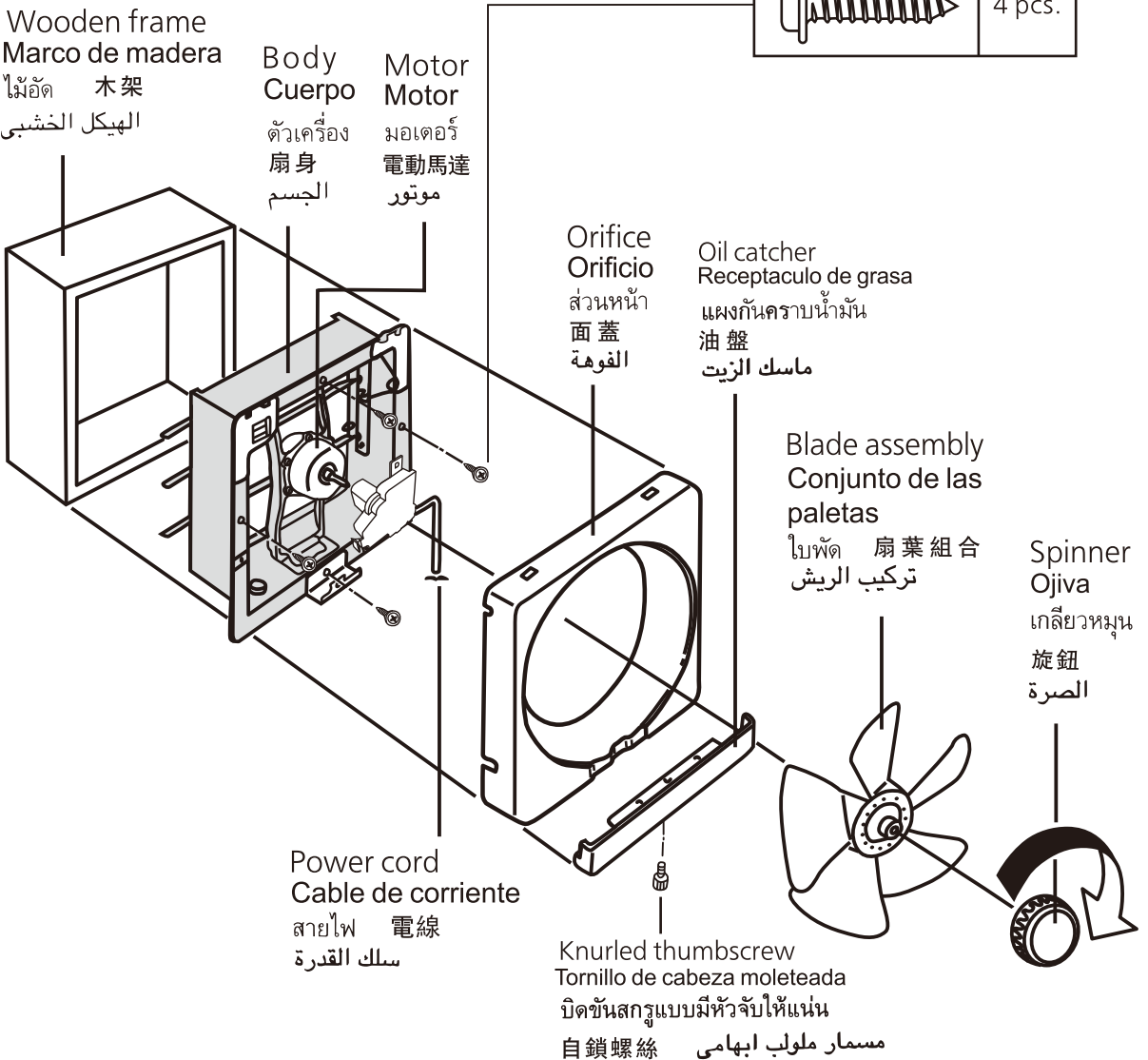
Oil catcher
Receptaculo de grasa
แผงกันคราบน้ำมัน
油盤
ماسك الزيت

Blade assembly
Conjunto de las paletas
ใบพัด 扇葉組合
تركيب الريش

Spinner
Ojiva
เกลียวหมุน
旋鈕
الصرة

Power cord
Cable de corriente
สายไฟ 電線
سلك القدرة

Knurled thumbscrew
Tornillo de cabeza moleteada
บิดขันสกรูแบบมีหัวจับให้แน่น
自鎖螺絲 自鎖螺絲



MAINTENANCE PRECAUTIONS PRECAUCIONES PARA EL MANTENIMIENTO

คำแนะนำการรักษ เครื่อง

保養方法

تحذيرات الصيانة

1. First, ensure that the fan is switched off.
2. Never use petrol, benzene, thinner or any other such chemicals for cleaning the ventilating fan.
3. Do not allow water to contact the electrical parts, such as the motor.
4. Do not immerse blades or other resin parts in hot water over 60°C.
5. After cleaning, confirm that the fan has been reassembled correctly.

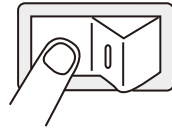
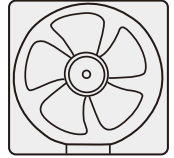
1. Ante todo, cerciórese de que el extractor esté apagado.
2. No use nunca petróleo, bencina, diluyentes, productos para limpieza en seco o materiales semejantes para limpiar el extractor.
3. No deje que entre agua en las piezas eléctricas, por ejemplo en los motores.
4. No sumerja las paletas ni ningún componente de resina en agua caliente a más de 60°C.
5. Después de limpiar, compruebe que el extractor haya quedado correctamente ensamblado.

1. ก่อนอื่นต้องแน่ใจว่า สวิตช์พัดลมได้ปิดลงเรียบร้อยแล้ว
2. ห้ามใช้น้ำมันหล่อลื่น เบนซิน ทินเนอร์ หรือสิ่งอื่นๆ เช่นน้ำยาเคมี ในการทำความสะอาดพัดลมดูดอากาศ
3. อย่าให้น้ำมากระทบชิ้นส่วนไฟฟ้าอย่างเช่น มอเตอร์
4. ห้ามแช่ใบพัด หรือชิ้นส่วนที่มีน้ำมันเกาะอยู่ลงไปในน้ำที่ร้อนกว่า 60°ซ.
5. หลังทำความสะอาด ดูให้แน่ใจว่า ชิ้นส่วนต่างๆของพัดลม ประกอบเข้าที่อย่างถูกต้องแล้ว

1. 首先，確保換氣扇的電源是被關掉的。
2. 千萬不要用汽油、苯、溶劑或任何類似的化學藥物清洗換氣扇。
3. 電動馬達等電器元件絕對不能接觸到水份。
4. 不要把葉片或其它拆下部分放入超過 60°C 的熱水中。
5. 清洗後，確認正確地安裝好了換氣扇。

- ١ - أولاً، تأكد من فصل قدرة المروحة.
- ٢ - ممنوع استخدام البنزين أو البترول أو المخففات أو الكيماويات الأخرى في تنظيف مروحة التهوية.
- ٣ - لا تسمح للماء بلامسة الأجزاء الكهربائية مثل الموتور.
- ٤ - يجب عدم القيام بغمر الشفرات أو الأجزاء الراتنجية الأخرى في ماء ساخن تزيد درجة حرارته عن ٦٠ درجة مئوية.
- ٥ - بعد التنظيف، تأكد من إعادة تركيب المروحة بصورة صحيحة.

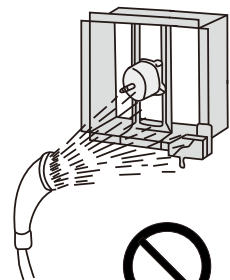
1



2



3



AMCA SPECIFICATIONS ESPECIFICACIONES AMCA

ข้อมูลจำเพาะ AMCA

AMCA 規格

المواصفات AMCA

Model No. Núm. de modelo รุ่น 型號 رقم الموديل	Voltage Voltaje แรงดันไฟฟ้า 電壓 الفولطية [V]	Frequency Frecuencia ความถี่ 頻率 التردد [Hz]	Air delivery and Noise at static pressure Caudal de aire y ruido en condiciones de presión estática การส่งผ่านอากาศและเสียงที่ความดันสถิต 在靜壓下的風量和噪音 توصيل الهواء والضوضاء عند الضغط الثابت				Power consumption Consumo de energia ความสิ้นเปลือง พลังงานไฟฟ้า 耗電量 استهلاك القدرة [W] ※	Power consumption Consumo de energia ความสิ้นเปลือง พลังงานไฟฟ้า 耗電量 استهلاك القدرة [W] ※※
			ln. wg	0	0.025	0.05		
FV-20AS2	220	60	CFM	330	259	183	25.5	21.5
			Sones	1.7	1.9	3.9		
	240	50	CFM	296	198	151	22.4	19.5
			Sones	1.5	1.7	3.2		
FV-25AS2	220	60	CFM	522	414	240	35.5	30.5
			Sones	1.9	1.6	2.2		
	240	50	CFM	486	434	314	35.1	29.5
			Sones	2.0	2.0	2.4		
FV-30AS2	220	60	CFM	637	400	85	39.8	34.5
			Sones	2.0	2.7	2.2		
	240	50	CFM	706	620	498	38.1	34.0
			Sones	2.9	2.3	2.2		
FV-20AS2 05	240	50	CFM	296	198	151	22.4	19.5
			Sones	1.5	1.7	3.2		
FV-25AS2 05	240	50	CFM	486	434	314	35.1	29.5
			Sones	2.0	2.0	2.4		
FV-30AS2 05	240	50	CFM	706	620	498	38.1	34.0
			Sones	2.9	2.3	2.2		

The ratings shown are based on tests and procedures performed in accordance with AMCA Publication 211 and AMCA Publication 311.

※ The Watts rating is only for AMCA test method and it is at the static pressure of 0 inch of H₂O.

※※ The Watts rating is only for IEC test method.

Las especificaciones mostradas están basadas en las pruebas y procedimientos realizados de acuerdo con las publicaciones 211 y 311 de AMCA.

※ La clasificación por vatios es solo para el método de prueba AMCA y es con la presión estática de 0 pulgadas de H₂O.

※※ La clasificación por vatios es solo para el método de prueba IEC.

อัตราที่แสดงจะยึดตามการทดสอบและกระบวนการดำเนินงานที่ดำเนินการตามสิ่งพิมพ์เผยแพร่ AMCA 211 และสิ่งพิมพ์เผยแพร่ AMCA 311

※ อัตรากำลังวัตต์ใช้สำหรับวิธีการทดสอบ AMCA เท่านั้นและอยู่ที่แรงกดดันคงที่ของน้ำที่ 0 นิ้ว

※※ อัตรากำลังวัตต์ใช้สำหรับวิธีการทดสอบ IEC เท่านั้น

以上的額定值是經實驗測定的，執行程式與AMCA 211版本和AMCA 311版本保持一致。

※ 所指耗電量是在靜壓為0條件下AMCA的測試值。

※※ 所指耗電量是IEC的測試值。

.311 AMCA ومنشور 211 AMCA وفقا لمنشور AMCA المنفذة والإجراءات والاختبارات إلى المبينة تستند إلى الاختبارات

※ معدل الوات يستخدم فقط في طريقة اختبار AMCA وهو عند ضغط استاتيكي قدره صفر بوصة من المياه (O₂H).

※※ كمية الوات تستخدم فقط في طريقة اختبار IEC.

SPECIFICATIONS ESPECIFICACIONES

ข้อมูลจำเพาะ

規格

المواصفات

Model No. Núm. de modelo รุ่น 型號 رقم الموديل	Voltage Voltaje แรงดันไฟฟ้า 電壓 الفلطية [V]	Frequency Frecuencia ความถี่ 頻率 التردد [Hz]	Power consumption Consumo de energía ความสิ้นเปลือง พลังงานไฟฟ้า 耗電量 استهلاك القدرة [W]	Speed Velocidad ความเร็ว 轉速 السرعة [R/M]	Air delivery Caudal de aire ปริมาณอากาศ ที่หมุนเวียน 輸送空氣量 التصريف الهوائي [CMM]	Power factor Factor de potencia อัตรากำลังไฟฟ้า 功率因數 عامل القدرة [%]	Weight Peso น้ำหนัก 重量 الوزن [kg]
FV-20AS2	110	50/60	13.5/16.5	1165/1275	7.9/8.6	95/94	3.3
	127	50/60	17.0/21.5	1252/1425	8.8/10.1	96/99	
	220	50/60	17.0/21.5	1220/1390	8.6/10.2	97/98	
	230	50	18.1	1235	8.8	98	
	240	50	19.5	1250	9.0	98	
FV-25AS2	110	50/60	19.0/22.5	1105/1093	12.8/13.1	91/97	3.8
	127	50/60	24.0/30.6	1205/1315	14.1/16.1	94/96	
	220	50/60	25.0/30.5	1200/1212	14.3/15.9	95/93	
	230	50	27.3	1225	14.4	92	
	240	50	29.5	1240	14.8	95	
FV-30AS2	110	50/60	21.5/28.7	919/944	17.6/16.5	97/98	4.4
	127	50/60	28.5/37.1	1110/1130	20.9/21.5	98/98	
	220	50/60	29.5/34.5	1046/1091	19.7/19.4	96/98	
	230	50	31.7	1100	20.8	91	
	240	50	34.0	1130	21.5	94	
FV-20AS2 05	240	50	19.5	1250	9.0	98	3.3
FV-25AS2 05	240	50	29.5	1240	14.8	95	3.8
FV-30AS2 05	240	50	34.0	1130	21.5	94	4.4

* Air direction: EX-Exhaust,
Insulation class E.

* Dirección del aire: EX-Escape,
Clase de aislamiento E

*ทิศทางอากาศ : EX- ระบาย
หน่วยปรับอากาศให้กระแสไฟฟ้ารั่ว E

* 氣流方向: EX- 排氣
E級絕緣

* اتجاه الهواء : EX. - عادم .
نوع العزل E

Type of Insulation : Functional Insulation

Tipo de Insulación : Insulación Funcional

ชนิดของฉนวน หน้าที่ของฉนวน

絕緣種類: 機能絕緣

نوع العزل : عزل فعال

IP code : IPX4(outside)

Código IP: IPX4(afuera)

รหัส IP : IPX4 {ด้านนอก}

IP號碼: IPX4 (外墙)

كود IPX4 (الجزء الخارجي)

Panasonic Corporation

Web site: <http://www.panasonic.com>

© Panasonic Corporation 2001-2018

P1001-11058

20AS24601K