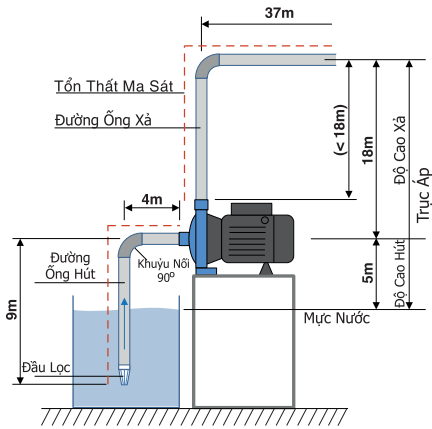


01

CÁCH TÍNH ÁP LỰC NƯỚC



VÍ DỤ:

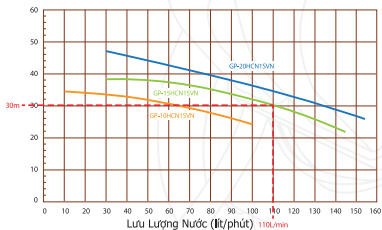
- Lưu Lượng Nước = 110 lít/phút
- Độ Cao Hút = 5m (a)
- Độ Cao Xả = 18m (b)
- Tổn Thất Ma Sát (Khoảng 10%)
 - Độ dài đường ống hút = $(4m + 9m) \times 0.1 = 1.3m$ (c)
 - Độ dài đường ống xả = $(4m + 37m) \times 0.1 = 5.5m$ (d)
- Cột Áp = $5m(a) + 18m(b) + 1.3m(c) + 5.5m(d) = 29.8m$

Các yếu tố để chọn lựa dòng máy bơm phù hợp cho gia đình bạn:

- Lưu lượng nước.
- Độ cao hút: khoảng cách tính từ mặt nước đến tâm cánh bơm.
- Độ cao xả: khoảng cách tính từ tâm cánh bơm đến điểm xả cuối cùng.
- Tổn thất ma sát: lực cản và tổn thất áp lực khi dòng chảy đi qua đường ống và hệ thống bơm.
- Cột áp = Độ cao hút + Độ cao xả + Tổn thất ma sát.

02

CÁCH CHỌN MÁY BƠM DỰA VÀO BIỂU ĐỒ



Thông qua trị số trong biểu đồ để lựa chọn dòng máy bơm phù hợp với cột áp và lưu lượng nước mong muốn.

- **Trục hoành:** cho biết tốc độ lưu chuyển nước (110 lít/phút).
- **Trục tung:** cho biết độ cao cột áp.
- **Điểm nút:** điểm giao nhau của cột áp và tốc độ lưu chuyển nước.
- **Đường cong phía trên điểm nút:** cho biết dòng máy bơm phù hợp với lưu lượng nước mong muốn (GP-15HCN1SVN).
- Các đặc điểm kỹ thuật có thể thay đổi mà không cần thông báo.
- Màu sắc có thể khác biệt đôi chút so với hình ảnh hiển thị.

Sản xuất và cung cấp bởi:

Panasonic

Panasonic Electric Works Vietnam Co., Ltd

Số 01-03 VSIP II-A, Đường số 12, Khu công nghiệp Việt Nam - Singapore II-A, Phường Vĩnh Tân, Thành phố Tân Uyên, Tỉnh Bình Dương, Việt Nam

Website: <https://panasonic.net/pewvn>

LIÊN HỆ

Phòng trưng bày TP.HCM

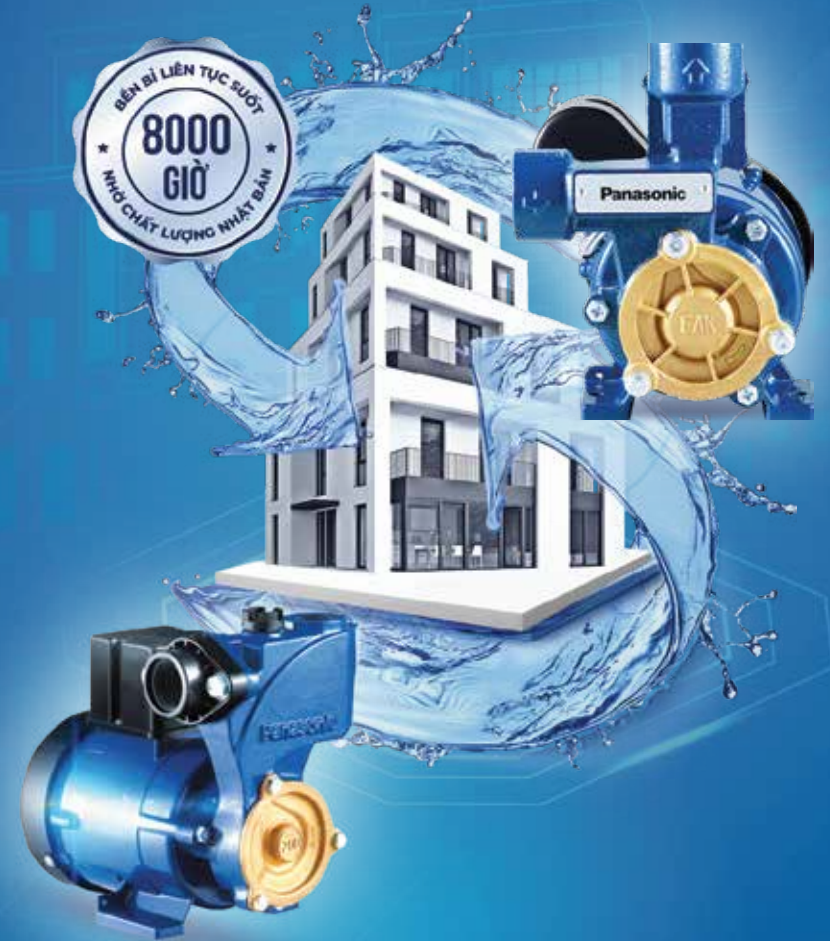
Lầu 6, 675-677 Điện Biên Phủ, Phường 25, Quận Bình Thạnh, Thành phố Hồ Chí Minh

Hotline: 028 3813 4591

Panasonic

MÁY BƠM ĐẨY CAO & MÁY BƠM TĂNG ÁP PANASONIC

**SONG BƠM HỢP LỰC
SỨC NƯỚC TỐI ĐA**



01 ĐẶC ĐIỂM NỔI BẬT



ĐỘ BỀN CAO

Cánh máy bơm và lõi mô tơ được làm từ thép không gỉ. Thân máy được làm bằng gang đúc và nắp buồng bơm được làm từ đồng thau chất lượng cao đảm bảo không rỉ sét. Lớp bọc bảo vệ IP54 ngăn chặn sự xâm nhập của bụi bẩn và đảm bảo an toàn trong quá trình sử dụng.



TIN CẬY

Được trang bị lớp cách nhiệt làm tăng tính năng an toàn và giảm thiểu nguy cơ chập điện.



HIỆU SUẤT CAO

Với thiết kế uốn cong tinh tế, đảm bảo mang lại nguồn nước mạnh mẽ, ổn định và tiết kiệm chi phí.

02 ƯU ĐIỂM

Cánh Bơm

Làm bằng thép không gỉ chống ăn mòn, rỉ sét.

Nắp Buồng Bơm

Thiết kế đường cong tinh tế đảm bảo mang lại nguồn nước mạnh mẽ, ổn định và tiết kiệm điện năng. Hai lớp bọc cách ly chống rỉ sét trong quá trình hoạt động.

Phốt Bơm

Phốt bơm làm bằng cơ khí chắc chắn hơn cao su thông thường, ngăn chặn rò rỉ khi lưu chuyển nước.

Lõi Quay

Với độ chính xác cao đến 30 micrô-mét, cùng lớp mạ chống rỉ sét đảm bảo máy bơm có thể hoạt động không ngừng nghỉ trong 8.000 giờ liên tục. Vòng đệm giúp chống sự xâm hại của nước.

Lõi Tĩnh

Chất liệu dây đồng đảm bảo chất lượng tốt nhất.

Lớp Bọc Cách Nhiệt (Lõi Tĩnh)

Tự động ngắt nguồn điện khi nhiệt độ bơm quá cao.

03 CẤU TẠO MÁY BƠM



- GP-10HCN1SVN
- GP-15HCN1SVN
- GP-20HCN1SVN

MÁY BƠM LY TÂM



DÒNG MÁY BƠM LY TÂM VỚI KHẢ NĂNG BƠM NƯỚC LƯU LƯỢNG LỚN.

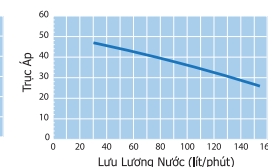
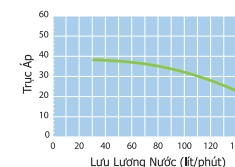
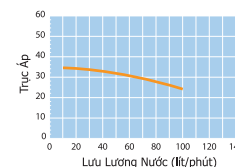
MÃ SẢN PHẨM

GP-10HCN1SVN

GP-15HCN1SVN

GP-20HCN1SVN

Mã Sản Phẩm	GP-10HCN1SVN	GP-15HCN1SVN	GP-20HCN1SVN
Lưu lượng tối đa (L/Phút)	10 - 99	30 - 145	30 - 154
Chiều sâu hút (m)	9	9	9
Độ cao tối đa (m)	34 - 25	38.7 - 22	46.2 - 26
Nguồn cấp (kW)	1.16	1.66	2.22
Nguồn ra (kW)	0.75	1.1	1.5
Cấp bảo vệ	IP54	IP54	IP54
Ống hút (in/mm)	1(25)	1-1/4(32)	1-1/4(32)
Ống thoát (in/mm)	1(25)	1(25)	1(25)
Kích thước (mm)	299 x 196 x 246	336 x 210 x 258	363 x 242 x 290
Trọng lượng tịnh (kg)	15	20	25
Biểu đồ đặc điểm			



01

ĐẶC ĐIỂM NỔI BẬT (Dòng không tự động)



ĐỘ BỀN CAO

Lõi quay với độ chính xác cao cùng lớp chống rỉ sét đảm bảo máy hoạt động không ngừng nghỉ suốt 8.000 giờ liên tục.



AN TOÀN & TIN CẬY

Máy được trang bị lớp cách nhiệt (130°C) tăng tính năng an toàn và chống va đập điện. Hai lớp cách nhiệt bảo vệ giúp chống ăn mòn và ngăn mạch.



NHỎ GỌN TIẾT KIỆM ĐIỆN

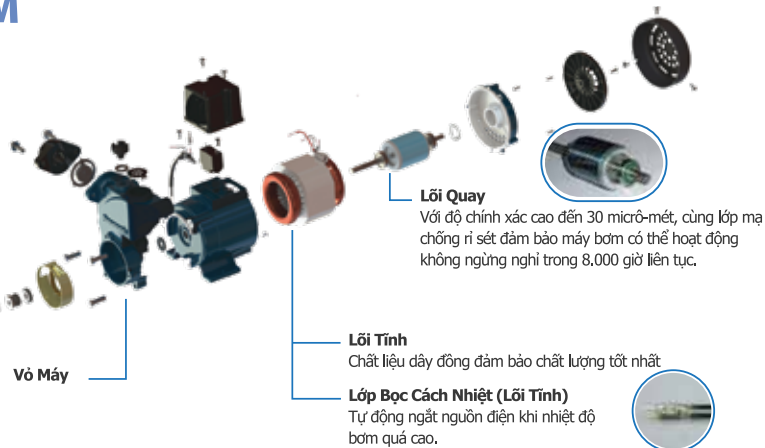
Nắp buồng bơm và cánh bơm bằng đồng thau chống ma sát và chịu nhiệt độ cao, đảm bảo lưu thông nước ổn định.

02

ƯU ĐIỂM

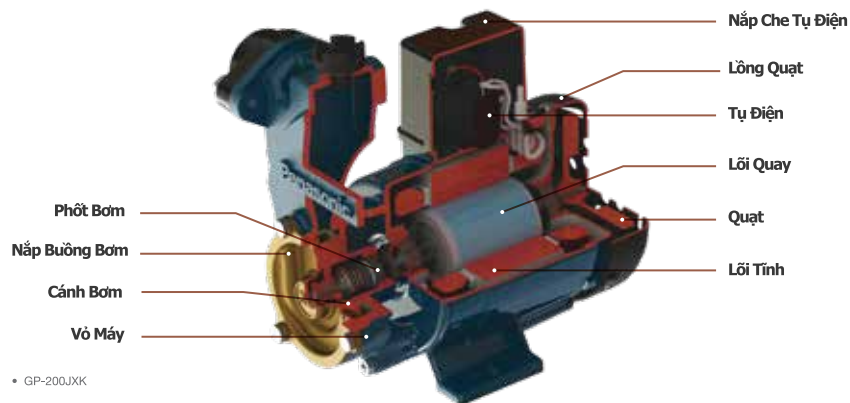
Cánh Bơm
Làm bằng đồng thau chống ma sát và chịu nhiệt độ cao.

Nắp Buồng Bơm
Làm bằng đồng thau chống ma sát và chịu nhiệt độ cao.



03

CẤU TẠO MÁY BƠM



• GP-200JXK

MÁY BƠM ĐẦY CAO

KÍCH THƯỚC NHỎ GỌN VÀ HIỆU SUẤT CAO
CHO PHÉP DỄ DÀNG LẮP ĐẶT & BẢO DƯỠNG TRONG MỌI ĐIỀU KIỆN



MÃ SẢN PHẨM GP-129JXK



GP-200JXK



GP-250JXK



GP-350JA



1 - 2 tầng (8 - 10m)



3 - 4 tầng (12 - 15m)

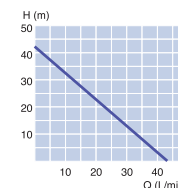
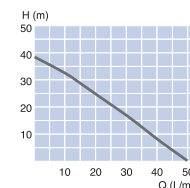
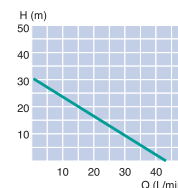
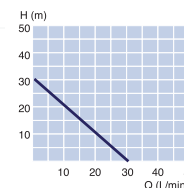


4 - 5 tầng (15 - 20m)



6 - 7 tầng (lớn hơn 20m)

Ứng dụng	1 - 2 tầng (8 - 10m)	3 - 4 tầng (12 - 15m)	4 - 5 tầng (15 - 20m)	6 - 7 tầng (lớn hơn 20m)
Lưu lượng tối đa (L/Phút)	30	45	50	45
Chiều cao đẩy (m)	21	21	29	36
Chiều sâu hút (m)	9	9	9	9
Tổng chiều cao hút đẩy (m)	30	30	38	45
Công suất mô-tơ (W)	125	200	250	350
Ống hút (in/mm)	1(25)	1(25)	1(25)	1(25)
Ống thoát (in/mm)	1(25)	1(25)	1(25)	1(25)
Kích thước (mm)	206 x 152 x 212	225 x 182 x 215	233 x 168 x 236	271 x 170 x 258
Trọng lượng tịnh (kg)	5.4	7.0	8.0	13.5
Biểu đồ đặc điểm				



03

14

01

ƯU ĐIỂM (Dòng tự động) MÁY BƠM TĂNG ÁP ĐIỆN TỬ

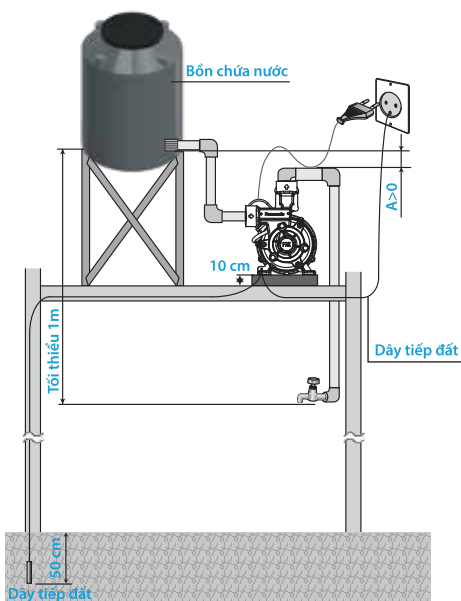
Máy bơm tăng áp điện tử sử dụng mạch điện tử không gây ra hiện tượng Đóng/Mở thường xuyên giúp vận hành ổn định và giảm thiểu độ ồn.



02

NHỮNG LƯU Ý KHI LẮP ĐẶT MÁY BƠM

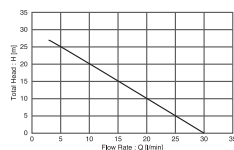
- Lắp đặt máy bơm tăng áp ở tầng thượng, trên bề mặt phẳng và nền cao khoảng 10cm để tránh ngập nước.
- Nếu lắp đặt ngoài trời, vui lòng lắp thêm nắp bảo vệ để máy bơm không tiếp xúc trực tiếp với ánh nắng mặt trời và nước mưa.
- Sử dụng keo dán cho các đầu nối đường ống để ngăn chặn rò rỉ nước.
- Hãy thực hiện nối dây tiếp đất khi lắp đặt máy bơm.
- Để đảm bảo máy bơm vận hành tốt, nên lắp máy bơm thấp hơn bồn chứa nước ít nhất là 1m.



MÃ SẢN PHẨM

GA-125FAK

Lưu lượng tối đa (L/Phút)	30
Lưu lượng ở 12m (L/Phút)	18
Tổng chiều cao (m)	27
Công suất mô-tơ (W)	125
Ống hút (in/mm)	1(25)
Ống thoát (in/mm)	1(25)
Kích thước (mm)	202 x 150 x 198
Trọng lượng tịnh (kg)	4,8
Biểu đồ đặc điểm	



Yêu cầu lưu lượng nước tối thiểu để chạy máy bơm này là 2-3 lít/phút

MÁY BƠM TĂNG ÁP

(Dòng tự động)

- Khí Ni-tơ được sử dụng trong bình tích trữ giúp máy hoạt động ổn định và hiệu suất tối ưu.
- Bầu tăng áp làm bằng cao su Butyl xếp theo nếp chắc chắn hơn giúp máy hoạt động bền bỉ và ổn định.
- Hệ thống tự động có mỗi nổi làm bằng bạch kim có thể thực hiện Đóng/Ngắt một triệu lần mà không làm giảm hiệu suất của máy.



MÃ SẢN PHẨM

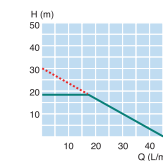
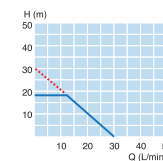
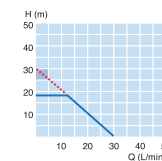
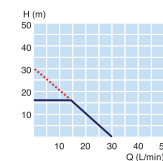
A-130JTX

A-130JACK

A-130JAK

A-200JAK

Lưu lượng tối đa (L/Phút)	30	30	32	45
Lưu lượng ở 12m (L/Phút)	18	18	18	29
Chiều cao dây (m)	9	10	10	10
Chiều sâu hút (m)	9	9	9	9
Công suất mô-tơ (W)	125	125	125	200
Áp lực bật nguồn (kgf/cm ²)	1.0	1.1	1.1	1.1
Áp lực tắt nguồn (kgf/cm ²)	1.6	1.8	1.8	1.8
Ống hút (in/mm)	3/4(19)	1(25)	1(25)	1(25)
Ống thoát (in/mm)	3/4(19)	1(25)	1(25)	1(25)
Kích thước (mm)	300 x 425	255 x 330 x 340	246 x 225 x 240	257 x 238 x 245
Trọng lượng tịnh (kg)	11.2	8.8	6.4	7.8
Biểu đồ đặc điểm				



05

06