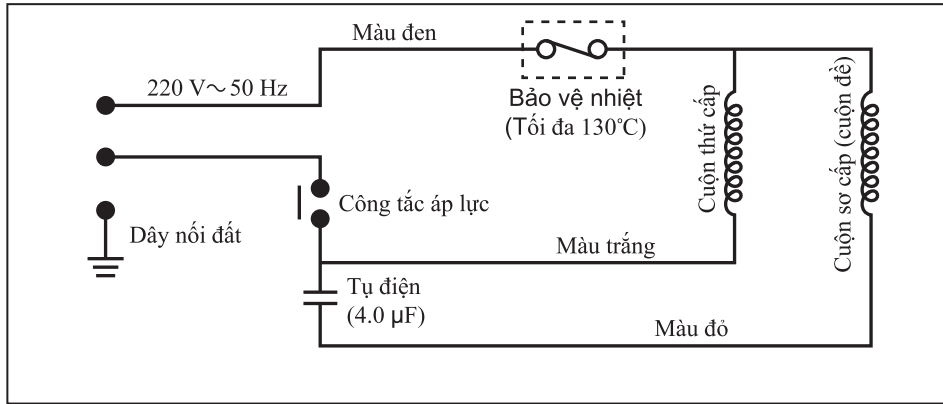


## Sơ đồ



## Thông số kỹ thuật

Mã hàng	A-130JTX
Mô-tơ	Cảm ứng / 1 pha
Điện thế	220 V ~ 50 Hz
Công suất	125 Watt
Phạm vi công tắc áp lực hoạt động	1.0 - 1.6 kgf/cm <sup>2</sup>
Dòng điện sử dụng	1.4 Ampere
Cực	2 cực
Chiều sâu hút (max)	9 mét
Chiều cao đẩy (max)	9 mét ※
Lưu lượng nước (max)	30 ℓ /phút
Ống hút / ống đẩy	19 mm (¾ inch)
Kích thước	Ø 300 x 425 mm
Trọng lượng tịnh / Tổng trọng lượng	11.2 kg / 12.5 kg

Ghi chú : Thiết kế và thông số có thể thay đổi mà không cần phải thông báo trước.

※ Hãy giữ cho chiều cao đẩy của máy bơm trong khoảng 9 mét.  
Nếu chiều cao đẩy trên 9 mét máy bơm sẽ không hoạt động.

Panasonic Corporation  
Made in Indonesia  
© PT Panasonic Manufacturing Indonesia 2010-2021

## HƯỚNG DẪN VẬN HÀNH Máy bơm nước dân dụng

Mã hàng : **A-130JTX**



### Vui lòng đọc bản hướng dẫn trước khi sử dụng máy bơm nước.

Cảm ơn bạn đã mua hàng của công ty chúng tôi. Bạn là một trong số những khách hàng của Panasonic trên toàn thế giới. Các sản phẩm của chúng tôi được thiết kế đặc biệt nhằm phục vụ nhu cầu của quý khách.

Quý khách vui lòng lưu giữ lại bản hướng dẫn này để sử dụng về sau.

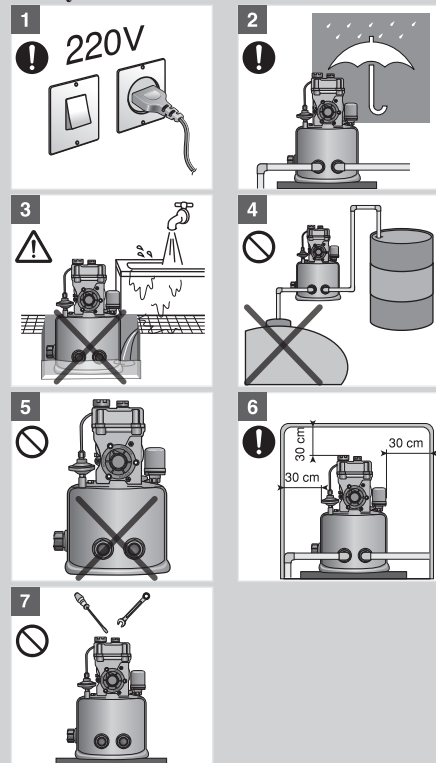
## Phụ kiện máy bơm nước



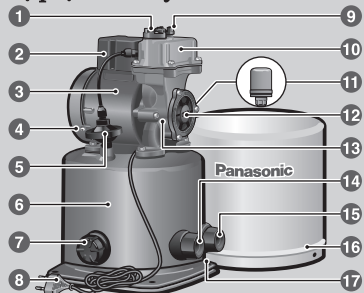
## Ký hiệu hướng dẫn

	<b>Cảnh báo</b> Có nguy cơ gây chết người và chấn thương nghiêm trọng
	<b>Lưu ý</b> Có nguy cơ gây chấn thương và thiệt hại về tài sản
	Nội dung không được thực hiện
	Nội dung bắt buộc phải thực hiện

## Lưu ý về an toàn



## Các bộ phận của máy bơm



## Trước khi sử dụng sản phẩm

### Những điều cần lưu ý

Vui lòng kiểm tra máy bơm nước đã mua có kèm theo phiếu bảo hành chính hãng hay không. Bạn có thể kiểm tra phiếu bảo hành tại cửa hàng mà bạn đã mua sản phẩm của Panasonic. Khi sản phẩm bị hỏng, vui lòng liên hệ đến phòng dịch vụ qua số điện thoại được ghi trên phiếu bảo hành đi kèm.

### Biện pháp an toàn

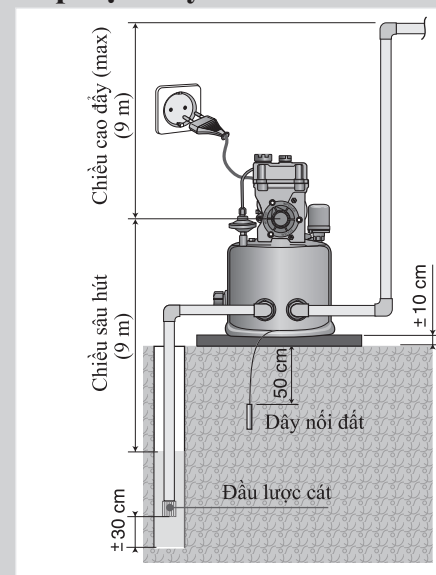
- Trước khi bắt đầu thao tác, hãy tắt máy bơm nước, ngắt kết nối nguồn điện cung cấp cho bảng điều khiển.
- Hãy luôn lắp đặt cầu dao ngắt mạch cho nguồn cung cấp điện.
- Việc kết nối điện cần phải tuân thủ theo tiêu chuẩn đã được quy định tại từng nước.

1. Máy bơm nước này sử dụng điện áp 220 V, tần số 50Hz
2. Nếu máy bơm nước được lắp đặt ngoài trời, vui lòng lắp đặt mái bảo vệ để máy bơm không tiếp xúc trực tiếp với nhiệt và nước mưa.
3. Nếu đặt máy bơm trong hệ thống tưới tiêu, không nên để máy bơm bị ngâm nước.
4. Không được sử dụng máy bơm nước để bơm dầu, nước muối, hóa chất, hoặc nước nóng trên 45°C. Máy bơm phải được lắp đặt ở nơi có nhiệt độ môi trường không quá 40°C.
5. Không vận hành máy bơm mà không có nước, vì có thể gây ra tiếng ồn. Tuy nhiên, hãy yên tâm rằng máy bơm sẽ không bị hỏng ngay cả trong trường hợp vận hành mà không có nước.
6. Khi lắp đặt máy bơm, hãy để một khoảng trống xung quanh máy bơm đủ để thực hiện việc kiểm tra, sửa chữa.
7. Vui lòng không làm thay đổi kết cấu máy bơm, vì điều đó có thể làm suy giảm chức năng của máy bơm. Đặc biệt, việc tự ý sửa chữa hoặc thay thế động cơ, tụ điện, công tắc áp lực v.v. có thể phát sinh khói hoặc phát lửa, v.v..., sẽ gây thương tích hoặc tổn hại khác.

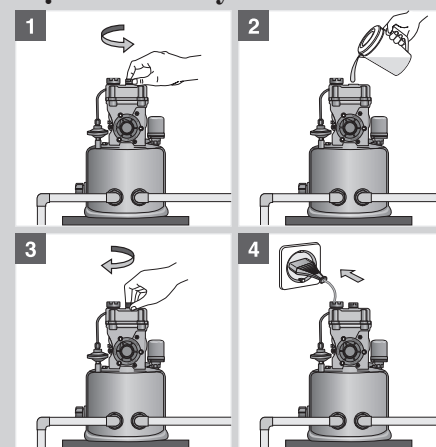
\* Người thiếu năng lực vận hành, thiếu khả năng cảm giác hoặc nhận thức (bao gồm cả trẻ em) thì không được sử dụng máy bơm nước này, trừ khi nhận được chỉ thị hoặc dưới sự quản lý của người phụ trách an toàn về việc sử dụng thiết bị này.

- |                            |                             |
|----------------------------|-----------------------------|
| 1. Kiểm tra nắp van        | 10. Mồi bễ                  |
| 2. Nắp đậy tụ điện         | 11. Công tắc áp lực         |
| 3. Mô-tơ                   | 12. Nắp cánh bơm            |
| 4. Nắp chụp cánh quạt nhựa | 13. Buồng bơm               |
| 5. Van điều khiển tự động  | 14. Đầu hút nước            |
| 6. Bầu áp lực              | 15. Đầu ra nước A           |
| 7. Đầu ra nước B           | 16. Vỏ máy                  |
| 8. Dây nguồn               | 17. Vị trí đầu dây tiếp đất |
| 9. Nút đậy lỗ mồi          |                             |

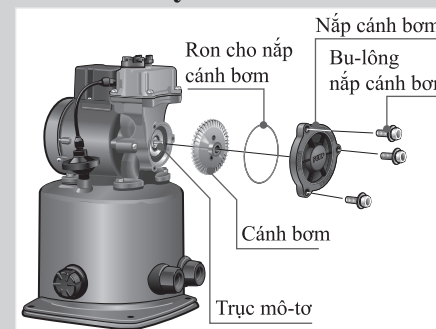
## Lắp đặt máy bơm



## Vận hành máy bơm



## Bảo trì máy bơm



## Chuẩn bị và vận hành

- \* Nên đặt máy bơm càng gần giếng khoan càng tốt. Đặt máy bơm trên nền bằng phẳng, và để đặt bơm nên cao khoảng 10cm để bơm không bị ngâm nước. Trường hợp đặt máy bơm ngoài trời, nên có mái che mưa, nắng.
- \* Cần thận khi nối ống, chú ý đợi cho đến khi keo dán khô để tránh bị hở mỗi nối rò rỉ nước. Nên dùng 1 đầu lọc đặt ở cuối ống hút, đầu lọc cách đáy nguồn nước khoảng 30 cm.
- \* Khi kết nối máy bơm với bể chứa bằng đường ống, hãy đảm bảo rằng chênh lệch độ cao giữa máy bơm và bể chứa không vượt quá thông số kỹ thuật của máy bơm (tổng chiều cao hút đầy tối đa: Ht max) được mô tả trong sách hướng dẫn sử dụng. Việc này có nguy cơ biến dạng hoặc hư hỏng máy bơm do áp lực nước.
- \* Đầu nối máy bơm với vít bắt dây tiếp đất ở độ sâu khoảng 50 cm.
- \* Nối dây dẫn điện của máy bơm vào điện nguồn.
- \* Kết nối dây nguồn với nguồn điện bằng công tắc hoặc phích cắm (tiêu chuẩn IEC). Hãy chắc chắn rằng việc kết nối này là chính xác, gọn gàng và được niêm phong an toàn. (Sử dụng bằng cách điện)
- \* Nếu dây nguồn bị hỏng, thì việc sửa chữa thay thế nó phải được thực hiện bởi nhà sản xuất hoặc đại lý hoặc người có trình độ tương đương để tránh rủi ro nguy hiểm khi thay thế dây nguồn.

Dây nguồn bổ sung phải là loại IEC 60245-57 hoặc cao hơn.

1. Mở nút đậy lỗ mồi bằng cách vận qua trái (ngược chiều kim đồng hồ), nếu cứng quá có thể sử dụng các dụng cụ như tua vít, kim hoặc các dụng cụ khác.
2. Đổ đầy nước vào buồng bơm.
3. Đẩy nút mồi nước bằng cách vận chặt qua phải.
4. Bật công tắc ON để vận hành máy bơm.

- \* Đối với giếng nước mới, nên cho bơm nước hoạt động suốt 24 giờ để nước sạch bùn đất.
- \* Khi bật máy bơm lần đầu tiên, nước có thể có màu vàng, sau khoảng 5 giây nước sẽ trở về màu bình thường. Tình trạng này không phải là bất thường.

Nếu bơm đã hoạt động nhưng chưa thấy bơm nước ra, hãy tắt bơm và sau đó kiểm tra lại nước trong buồng bơm. Nếu buồng bơm không có nước, đổ thêm nước vào và cho bơm hoạt động lại.

Nếu mô-tơ không chạy/bị kẹt, hãy ngắt điện máy bơm và dùng tua vít đưa vào vít bắt cánh quạt gió trên trục máy bơm, quay theo chiều kim đồng hồ vài vòng, sau đó vận hành lại. Nếu bơm vẫn không hoạt động, có thể do cánh bơm bị kẹt. Hãy mở nắp chụp buồng bơm bằng cách tháo 3 bu-lông trên nắp đậy, tháo cánh bơm ra và vệ sinh. Sau đó lắp lại cánh bơm, ron và nắp cánh bơm vào đúng vị trí rồi vận hành lại bơm (xem hình ảnh minh họa kế bên).